



ROHDE & SCHWARZ

Beschreibung

**MOBILE TESTER
SMFP2**

332.0015.53

Printed in West Germany

ENGLISH MANUAL FOLLOWS FIRST COLOURED DIVIDER

LA TRADUCTION FRANÇAISE SUIV LE TEXTE ANGLAIS

BAND I

Beschreibung besteht aus 2 Bänden



01

R&S-ADDRESSES



ROHDE & SCHWARZ

ROHDE & SCHWARZ GmbH & Co. KG
 Mühldorfstraße 15 · Postfach 801469
 D-8000 München 80
 Tel. (089) *4129-1
 +49 89 4129 1 · Telex 523703 (rus d)
 Telegr. address rohdeschwarz muenchen

ROHDE & SCHWARZ
HANDELS-GMBH
 Ernst-Reuter-Platz 10
 D-1000 Berlin (West) 10
 Tel. (030) 341 4036, Tx. 181 636

ROHDE & SCHWARZ
VERTRIEBS-GMBH
 Zweigniederlassungen

Steilshooper Allee 47
 D-2000 Hamburg 60
 Tel. (040) 630 7046, Tx. 2 173 748

Graf-Zeppelin-Straße 18
 Postfach 900149
 D-5000 Köln 90
 Tel. (02203) 21046, Tx. 8874 444

Meckenheimer Allee 121
 D-5300 Bonn 1
 Tel. (0228) 658027, Tx. 8869 569

Herzogstraße 61
 D-6078 Neu-Isenburg
 Tel. (06102) 3136, Tx. 4185641

Rüppurrer Straße 84
 Postfach 5229
 D-7500 Karlsruhe 1
 Tel. (0721) 34951, Tx. 7826730

Berg-am-Laim-Straße 47
 Postfach 801449
 D-8000 München 80
 Tel. (089) 403073, Tx. 524960

Münchener Straße 342
 D-8500 Nürnberg 50
 Tel. (0911) 86747, Tx. 626535

ROHDE & SCHWARZ, Werk Köln
 Graf-Zeppelin-Straße 18
 Postfach 980260
 D-5000 Köln 90
 Tel. (02203) *49-1, Tx. 8874525

Argentina
 Oton R. Klein S.A.
 P.O.B. 568
 1000 Capital Federal
 Tel. (1) 3611260, Tx. 18 739

Australia
 ROHDE & SCHWARZ (Australia) Pty. Ltd.
 P.O.B. A274
 Sydney South, N.S.W. 2000
 Tel. (2) 2672622, Tx. 26 372

Austria
 ROHDE & SCHWARZ-TEKTRONIX
 Sonnleithnergasse 20-24
 A-1100 Wien
 Tel. (222) 626141, Tx. 133933

Bangladesh
 Business International Ltd.
 P.O.B. 727
 Dacca-2
 Tel. (-) 405920, Tx. 65632

Belgium
 Electronique Générale S.P.R.L.
 Rue des Aduatiques, 71-75
 B-1040 Bruxelles
 Tel. (2) 7352193, Tx. 23241

Bolivia
 Sistemas Electronicos Hoehne Ltda.
 Casilla 5075
 La Paz
 Tel. (-) 326880, Tx. ———

Brazil
 Hoos Máquinas Motores S.A.
 Caixa Postal 7500
 01000-São Paulo
 Tel. (11) 2282566, Tx. 1122260

Canada
 Rusint Electronics & Sales Can. Ltd.
 25 D, Northside Rd.
 Nepean/Ottawa, K2H 8S1
 Tel. (613) 8293944, Tx. 533662

Chile
 Importadora Janssen y Cia. Ltda.
 Casilla 13570, Correo 21
 Santiago de Chile
 Tel. (-) 723956, Tx. 94489

Colombia
 Hanseatica Cia. Ltda.
 Ap. Aéreo 14467
 Bogotá D.E.1
 Tel. (-) 2624207, Tx. 44790

Cyprus
 Chris Radiovision Ltd.
 P.O.B. 1989
 Nicosia
 Tel. (21) 66121, Tx. 2395

Denmark
 Tage Olsen A/S
 Ballerup Byvej 222
 DK-2750 Ballerup
 Tel. (2) 658111, Tx. 35293

Ecuador
 Suministros Tecnicos Ltda.
 P.O.B. 4492
 Guayaquil
 Tel. (-) 396002, Tx. 43361

Ethiopia
 General Industrial & Comm. Pvt. Ltd.
 P.O.B. 2240
 Addis Ababa
 Tel. (-) 41400, Tx. 21192

Finland
 Orbis Oy
 P.O.B. 15
 SF-00421 Helsinki-42
 Tel. (0) 538066, Tx. 123 134

France
 ROHDE & SCHWARZ FRANCE
 Silic 190
 F-94563 Rungis Cedex
 Tel. (1) 6872506, Tx. 204477

Great Britain
 ROHDE & SCHWARZ UK Ltd.
 Roebuck Rd.
 Chessington, Surrey, KT9 1LP
 Tel. (1) 3978771, Tx. 928479

Greece
 E. D. Nassos, Techn. Bureau
 68, Benaki St.
 Athinaí
 Tel. (1) 3613047 (a.m.)
 Tel. (1) 3625500 (p.m.), Tx. 221194

Hongkong
 Schmidt & Co. (H.K.) Ltd.
 G.P.O. Box 297
 Hongkong
 Tel. (5) 455644, Tx. 74766

India
 Toshniwal Bros. (Delhi) Pvt. Ltd.
 3E/8, Jhandewalan Extension
 New Delhi-110055
 Tel. (-) 523366, Tx. 312886

Ireland
 see Great Britain

Italy
 ROJE TELECOMUNICAZIONI, S.p.A.
 Via Sant'Anatalone 15
 I-20147 Milano
 Tel. (2) 4154141, Tx. 332202

Japan
 Dipl.-Ing. Adolf Zihler
 Port P.O.B. 586
 Kobe 651-01
 Tel. (78) 4318485, Tx. 5622150

Kenya
 ROHDE & SCHWARZ
 Engineering & Sales Co. Ltd.
 P.O.B. 46658
 Nairobi
 Tel. (2) 62326, Tx. 22030

Luxembourg
 see Belgium

Mexico
 Maquinaria y Accesorios, S.A.
 Alfonso Reyes 15
 06170 Mexico D.F.
 Tel. (5) 5162512, Tx. 1774217

Netherlands
 ROHDE & SCHWARZ Nederland B.V.
 Postbus 233
 NL-3600 AE Maarssen
 Tel. (3465) 60324, Tx. 70339

New Zealand
 Elekon (Overseas) Ltd.
 P.O.B. 10161
 Wellington
 Tel. (9) 721728, Tx. 30102

Nigeria
 ROHDE & SCHWARZ (Nigeria) Ltd.
 P.O.B. 2278
 Lagos
 Tel. (1)635804, Tx. —

Norway
 Morgenstjerne & Co. A/S
 P.B. 6688 Rodeløkka
 N-1010 Oslo-5
 Tel. (2) 356110, Tx. 71719

Pakistan
 TELEC Electronics & Machinery Ltd.
 P.O.B. 7430
 Saddar-Karachi-0301
 Tel. (-) 512648, Tx. 2690

Peru
 Estemac Peruana S.A.
 Casilla Correo 224
 Lima-18 (Miraflores)
 Tel. (-) 455530, Tx. 25385

Portugal
 Mattos Tavares-Electrónica, Lda.
 Apartado 2171
 P-1104 Lisboa-Codex
 Tel. (19) 616262, Tx. 12220

Singapore
 Assoc. Techn. Services (Pte.) Ltd.
 2nd Floor, Keppel House, No. 11
 Keppel Rd.
 Singapore-0208
 Tel. (-) 2211533, Tx. 21297

South Africa
 S.A. Electro-Medical (Pty.) Ltd.
 P.O.B. 1784
 Pretoria-0001
 Tel. (12) 217431, Tx. (5)30756

Spain
 REMA Leo Haag S.A.
 José Abascal, No. 18
 Madrid-3
 Tel. (1) 4423900, Tx. 42838

Sweden
 Teleinstrument AB
 Box 4490
 S-16204 Vällingby
 Tel. (8) 380370, Tx. 15770

Switzerland
 Roschi Télécommunication AG.
 P.O.B. 63
 CH-3000 Bern-31
 Tel. (31) 442711, Tx. 32137

Thailand
 B. Grimm & Co. R.O.P.
 G.P.O.B. 66
 Bangkok
 Tel. (-) 2524081, Tx. 82614

Turkey
 Elektronik Servis
 ve Mühendislik Koll. Sti
 Necatibey Caddesi No. 90/2
 Karaköy-Istanbul
 Tel. (11) 441546, Tx. 23353

U.S.A.
 ROHDE & SCHWARZ Sales Co., Inc.
 14 Gloria Lane
 Fairfield, N.J. 07006
 Tel. (201) 5750750, Tx. 133310

Venezuela
 Equilab C.A.
 Apdo. 60497
 Caracas-1060-A
 Tel. (2) 516272, Tx. 21860

For Eastern European countries
 not shown please contact:

Austria
 ROHDE & SCHWARZ-TEKTRONIX
 Sonnleithnergasse 20-24
 A-1100 Wien
 Tel. (222) 626141, Tx. 133933

For other areas
 not listed contact:
 ROHDE & SCHWARZ GmbH & Co. KG
 Postfach 801469
 D-8000 München 80



ROHDE & SCHWARZ

GmbH & Co. KG · D-8000 München 80 · Mühldorfstr. 15 · Tel. (089) 41 29-1 Int. + 49 89 41 29-1 · Telex 5 23 703
 Printed in the Fed. Rep. of Germany · Subject to change · Data without tolerances: order of magnitude only
 582 (Bv)



Inhaltsübersicht

Seite

1. Datenblatt

2.	Betriebsvorbereitung und Bedienung	2.1
2.1.	Erklärung der Bilder 2-3 und 2-4	2.1
2.2.	Betriebsvorbereitung	2.10
2.3.	Bedienung	2.11
2.3.1.	Einschaltzustand	2.12
2.3.2.	Grundeinstellung	2.12
2.3.3.	Empfängermessung	2.12
2.3.3.1.	Einstellen und Variieren der HF	2.12
2.3.3.1.1.	Einstellen und Variieren der Frequenz bei Ver- wendung der 1-GHz-Frequenzerweiterung SMFP-B2	2.13
2.3.3.1.2.	Referenzfrequenz	2.13
2.3.3.2.	Einstellen und Variieren des HF-Ausgangspegels	2.15
2.3.3.2.1.	Einheiten der Pegelanzeige	2.16
2.3.3.2.2.	Pegel bei Amplitudenmodulation	2.16
2.3.3.2.3.	Pegelabschaltung	2.17
2.3.3.3.	Einstellen der Modulation	2.17
2.3.3.3.1.	Interne Modulation	2.17
2.3.3.3.2.	Externe Modulation	2.18
2.3.3.3.3.	Doppelmodulation	2.18
2.3.3.3.4.	Doppeltonmodulation	2.18.1
2.3.3.4.	Einstellen und Variieren der NF	2.19
2.3.3.4.1.	Tonfolgegenerator	2.20
2.3.3.5.	Einstellen und Variieren des NF-Pegels	2.20
2.3.3.6.	Messung externer NF-Pegel	2.21
2.3.3.7.	SINAD-Messung	2.21
2.3.3.8.	S/N-Messung	2.21
2.3.4.	Sendermessung	2.22
2.3.4.1.	HF-Frequenzmessung	2.22
2.3.4.2.	HF-Pegelmessung	2.23
2.3.4.3.	Modulationsmessung	2.23
2.3.4.4.	NF-Frequenzmessung	2.24
2.3.4.5.	DC-Messung	2.24
2.3.4.6.	Messungen an Sprechfunkgeräten mit Quittungsruf	2.24
2.3.4.7.	Schneller Hubmesser	2.25
2.3.4.8.	Nachbarkanalmessung	2.25
2.3.4.9.	Tonfolgeauswertung	2.26
2.3.4.10.	Squelch-Empfindlichkeit	2.27
2.3.5.	IEC-Bus	2.27
2.3.5.1.	Adresseneinstellung	2.29
2.3.5.2.	Format der Datenübertragung	2.30
2.4.	Beispiele	2.34

	Seite
2.5.	Nachträglicher Einbau der Optionen 2.36
2.5.1.	Einbau der Option "Referenzoszillator" SMS-B1 2.36
2.5.2.	Einbau der Option 1-GHz-Frequenzerweiterung SMFP-B2 2.36
2.5.3.	Einbau der Option SMFPB61 Nachbarkanal- leistungsmesser 2.37
2.5.4.	Einbau der 60-Watt-Option SMFP2B3 2.38
2.5.5.	Einbau der Option SMFS2B8 "HF-Millivoltmeter" 2.38
2.5.6.	Einbau der Option SMFS2B6 "Tonfolgeauswerter" 2.39

3.	Wartung	3.1
3.1.	Mechanische Wartung	3.1
3.2.	Elektrische Wartung	3.1
3.2.1.	Erforderliche Meßgeräte und Hilfsmittel	3.1
3.2.2.	Prüfen der Solleigenschaften	3.4
3.2.2.1.	Funktionsprüfung von Display und Tastatur	3.4
3.2.2.2.	Prüfen der Frequenzeinstellung und Genauigkeit ..	3.4
3.2.2.3.	Prüfen des Fehlers und des Frequenzganges	3.5
	des Ausgangspegels	
3.2.2.4.	Prüfen der Pegelfeineinstellung	3.5
3.2.2.5.	Prüfen des HF-Teiler-Fehlers	3.6
3.2.2.6.	Prüfen des Nebenwellenabstandes	3.7
3.2.2.7.	Prüfen des Oberwellenabstandes	3.7
3.2.2.8.	Prüfen des Modulationsteilers	3.7
3.2.2.9.	Prüfen des FM-Fehlers	3.8
3.2.2.10.	Prüfen des FM-Klirrfaktors	3.8
3.2.2.11.	Prüfen des AM-Fehlers	3.8
3.2.2.12.	Prüfen des AM-Klirrfaktors	3.9
3.2.2.13.	Prüfen der Phasenmodulation	3.9
3.2.2.14.	Prüfen des Störhubes	3.9
3.2.2.16.	Prüfen des VSWR	3.10
3.2.2.17.	Prüfen der Ansprechschwelle des	3.10
3.2.2.18.	Prüfen des Modulationsgenerators	3.11
3.2.2.18.1.	Prüfen der Frequenzeinstellung und	3.11
	Genauigkeit	
3.2.2.18.2.	Prüfen des Klirrfaktors	3.11
3.2.2.18.3.	Prüfen der Genauigkeit der Ausgangsspannung	3.11
3.2.2.19.	Prüfen des HF-Frequenzmessers	3.12
3.2.2.19.1.	Prüfen des Eingangspegelbereichs am Eingang	3.12
	"Frequenzmesser"	
3.2.2.19.2.	Prüfen des Eingangsleistungsbereichs an der	3.13
	HF-Ein/Ausgangsbuchse	
3.2.2.19.3.	Prüfen der Zählergenauigkeit	3.13
3.2.2.20.	Prüfen des Leistungsmessers	3.13
3.2.2.21.	Prüfen des Frequenzhubmessers	3.14
3.2.2.22.	Prüfen des Phasenhubmessers	3.15
3.2.2.23.	Prüfen des Modulationsgradmessers	3.15
3.2.2.24.	Prüfen des DC-Voltmeters	3.16
3.2.2.25.	Prüfen des DC-Strommessers	3.16
3.2.2.26.	Prüfen des NF-Pegelmessers	3.16
3.2.2.26.1.	Prüfen des Frequenzganges	3.16
3.2.2.26.2.	Prüfen der Anzeigegenauigkeit abhängig vom	3.17
	Eingangspegel	

3.2.2.27.	Prüfen des NF-Frequenzmessers	3.17
3.2.2.28.	Prüfen des Klirrfaktormessers	3.17
3.2.2.29.	Prüfen des SINAD-Messers	3.18
3.2.2.30.	Prüfen der Schnittstellenfunktionen	3.18
3.2.2.31.	Prüfen des Nachbarkanalleistungsmessers	3.19
	(Option SMFBB61)	
3.2.2.32.	Meßgenauigkeit des HF-Millivoltmeters	
	(Option SMFS2B8)	3.20
3.2.2.32.1.	Frequenzgangmessung des Tastkopfes	3.21
3.2.2.32.2.	Frequenzgangmessung der Durchgangsköpfe	3.22

4.	Funktion	4.1
4.1.	HF-Generatorteil	4.1
4.1.1.	Oszillator Y3	4.3
4.1.2.	Phasenregelung Y4	4.4
4.1.3.	Interpolationsoszillator 100 Hz Y8	4.7
4.1.4.	Interpolationsoszillator 50 kHz Y7	4.9
4.1.5.	Umsetzer Y5	4.11
4.1.6.	Referenz Y6	4.12
4.1.7.	Teiler Y2	4.13
4.1.8.	Ausgangsstufe Y1	4.14
4.1.9.	Modulationssteuerung Y10	4.16
4.1.9.1.	Signalfluß	4.16
4.1.9.2.	Beschreibung der Baugruppen	4.17
4.1.10.	Mikroprozessor Y11	4.18
4.1.11.	Eichleitung Y45	4.19
4.1.12.	1-GHz-Frequenzerweiterung SMFP-B2	4.20
4.1.13.	Überspannungsschutz Y46	4.22
4.1.14.	Option Referenzoszillator SMS-B1	4.22
4.2.	NF-Synthesizer	4.23
4.2.1.	Digitalteil Y24	4.23
4.2.2.	Sinusteil Y23	4.25
4.3.	Meßteil	4.26
4.3.1.	SMFP-Verteiler Y47	4.26
4.3.2.	HF-Verstärker Y31	4.27
4.3.3.	Mischer Y32	4.30
4.3.4.	Zähler Y33	4.33
4.3.5.	NF-Verstärker Y35	4.35
4.3.6.	DC-Verstärker Y37	4.35
4.3.7.	A/D-Wandler Y22	4.39
4.3.8.	Filter Y36	4.41
4.3.9.	Spannungsversorgungsteil	4.45
4.3.9.1.	DC-DC-Wandler Y48	4.45
4.3.9.2.	DC-Filter Y49	4.46
4.3.9.3.	Regler Y38	4.46
4.4.	Digitalteil	4.47
4.4.1.	Rechner Y21	4.47
4.4.2.	Anzeige Y29	4.50
4.5.	Nachbarkanalleistungsmesser Option SMFPB61	4.52
4.6.	HF-Millivoltmeter Option SMFS2B8	4.56

5.	Instandsetzung	5.1
5.1.	Erforderliche Meßgeräte	5.1
5.2.	Fehlersuchanleitung	5.2
5.2.1	Ausgangsfrequenz falsch	5.4
5.2.2	Ausgangspegel falsch	5.5
5.2.3.	HF-Frequenzgang zu groß	5.6
5.2.4	Oberwellenabstand zu klein	5.6
5.2.5.	AM-Fehler oder Klirrfaktor zu groß	5.7
5.2.6.	Fehler oder Klirrfaktor d. Frequenzhubes zu groß	5.7
5.2.7.	NF-Synthesizer Ausgangsfrequenz falsch	5.8
5.2.8.	NF-Synthesizer Ausgangspegel	5.8
5.2.9.	Keine oder falsche NF-Pegelmessung	5.9
5.2.11.	Keine oder falsche AM-Anzeige	5.11
5.3.	Funktionsprüfungen Generatorteil	5.12
5.3.1.	Umsetzfrequenz prüfen	5.12
5.3.2.	Mischerumschaltung Leiterplatte Y1	5.12
5.3.3.	Mischerumschaltung Motherboard 1	5.12
5.3.4.	Prüfen der Referenzsignale 40/80 MHz	5.12
5.3.5.	Leiterplatte Y6 Prüfen der M-Steuersignale und des M-Teilers ...	5.13
5.3.6.	Leiterplatte Y6 Prüfen des N-Teilers und der N-Steuersignale ...	5.13
5.3.7.	Prüfung des P-Teilers und der P-Steuersignale ..	5.14
5.3.8.	Die Steuersignale "A".. "D" auf der Leiterplatte Y7 prüfen	5.15
5.3.9.	Die Steuersignale "E"... "H" auf d. Leiterplatte Y8 prüfen	5.15
5.3.10.	Prüfen des Führungswertes für die Amplitudenre- gelung	5.16
5.3.11.	Prüfen der Regelspannung	5.17
5.3.12.	Prüfen des 380 MHz-Signals	5.17
5.3.13.	Ausgangsleistung und Oberwellenabstand	5.17
5.3.14.	auf der Leiterplatte Y2 prüfen Ausgangsleistung und Oberwellenabstand	5.18
5.3.15.	auf der Leiterplatte Y3 prüfen Prüfen der Modulatorkennlinie Platine Y2	5.18
5.3.16.	Prüfen der Hubspannung	5.18
5.3.17.	Prüfen des Frequenzhubes Platine Y6	5.19
5.3.18.	Prüfen des Störhubes auf dem 380 MHz-Signal	5.19
5.3.19.	Prüfung des HF-Teilers	5.19
5.3.19.1.	Prüfen des HF-Verteilers	5.19
5.3.20.	Signatur-Analyse	5.20
5.3.20.1.	Prüfung der Platine Mikroprozessor Y11	5.20
5.3.20.2.	Prüfung der Platinen Interpolationsoszillator ..	5.21
	50 kHz, Y7, Interpolationsoszillator 100 Hz, Y8, Modulation Y10	

5.4.	Prüfen und Abgleichen des Grundgerätes	5.21
5.4.1.	Mikroprozessor Y11	5.21
5.4.2.	Referenz Y6	5.23
5.4.3.	Interpolationsoszillator 100 Hz Y8	5.24
5.4.4.	Interpolationsoszillator 50 kHz Y7	5.24
5.4.5.	Abgleich Umsetzer Y5	5.25
5.4.5.1.	Oszillatorabgleich	5.25
5.4.5.2.	Bandfilterabgleich	5.26
5.4.5.3.	Prüfung der Ausgangssignale	5.27
5.4.6.	Oszillator Y3	5.27
5.4.7.	Phasenregelung Y4	5.28
5.4.8.	Prüfen der Modulationssteuerung Y10	5.30
5.4.9.	Einstellung des HF-Pegels Y10 und Y2	5.30
5.4.10.	Einstellung des Ober- und Nebenwellenabstandes .	5.31
5.4.11.	Einstellen der Amplitudenmodulation	5.31
5.4.12.	Einstellen der Frequenzmodulation	5.32
5.4.13.	Einstellen des Verdopplers bei der Option	5.32
	1-GHz-Frequenzerweiterung SMFP-B2	
5.4.14.	Prüfen der Frequenzeinstellung	5.33
5.4.16.	Prüfen des HF-Frequenzganges	5.33
5.4.17.	Prüfen des HF-Teilerfehlers	5.33
5.4.18.	Prüfen des Störhubes	5.33
5.4.19.	Prüfen des VSWR	5.33
5.4.20.	Prüfen und Abgleich des schnellen NF-Synthesizers	5.34
5.4.20.1.	Digitalteil	5.34
5.4.20.2.	Abgleich des Sinusteils	5.36
5.4.20.2.1.	Prüfen des Sinusteils	5.36
5.4.20.2.2.	Prüfen des programmierbaren D/A-Wandlers	5.36
5.5.	Meßteil	5.38
5.5.1.	HF-Verstärker	5.38
5.5.1.1.	Prüfen der Verstärkung	5.38
5.5.1.2.	Abgleich der Verstärkung	5.38
5.5.1.3.	Prüfen und Abgleich der Frequenzkennung	5.38
5.5.1.4.	Prüfen des Ausgangs zum Zähler	5.38
5.5.1.5.	Prüfen des HF-Verstärkers ohne Grundgerät	5.39
5.5.2.	Mischer	5.39
5.5.2.1.	Prüfen des ZF-Ausgangs für Eingangsfrequenzen ..	5.39
	<520 MHz	
5.5.2.2.	Prüfen des ZF-Ausgangs für Eingangsfrequenzen ..	5.39
	>520 MHz	
5.5.2.3.	Prüfen des ZF-Ausgangs bei eingebauter Platine .	5.39
5.5.2.4.	Prüfen und Abgleich des FM-Demodulators	5.40
5.5.2.5.	Prüfen der Demodulatorabschaltung	5.40
5.5.2.6.	Prüfen des Deemphasis-Filters	5.40
5.5.3.	Zähler	5.41
5.5.3.1.	Prüfen der Zählart	5.41
5.5.3.2.	Prüfen des Reset	5.41
5.5.3.3.	Prüfen des Clock inhibit	5.41
5.5.4.	NF-Verstärker	5.42
5.5.4.1.	Prüfen der Eingangsumschaltung	5.42
5.5.4.2.	Prüfen des Verstärkerzuges	5.42
5.5.4.3.	Abgleich des Verstärkerzuges	5.43
5.5.4.4.	Prüfen der Zähleransteuerung für NF-Extern-	5.43
	Messung	
5.5.4.5.	Abgleich der Zähleransteuerung für NF-Extern- ..	5.43
	Messung	

5.5.4.6.	Prüfen der Zähleransteuerung für Schwebungs- ...	5.43
	frequenzmessung und Frequenzmessung des demodu-	
	lierten Signals	
5.5.5.	DC-Verstärker	5.44
5.5.5.1.	Prüfen der Steuerfunktionen für Strom-	5.44
	Spannungs- und Leistungsmessung	
5.5.5.2.	Prüfen der Steuerfunktionen für die	5.45
	Gleichrichter	
5.5.5.3.	Abgleich des Effektivwertgleichrichters	5.45
5.5.5.4.	Offset- und Gleichtaktabgleich für Strom-,	5.45
	Spannungs- und Leistungsweig	
5.5.5.5.	Abgleich der HF-Leistungsmessung	5.46
5.5.5.6.	Abgleich der Modulationsgradanzeige	5.46
5.5.6.	Filter	5.46
5.5.6.1.	Prüfen des CCITT Filters	5.46
5.5.6.2.	Abgleich des Polfilters	5.48
5.5.7.	A/D-Wandler	5.49
5.5.7.1.	Prüfen der Schaltersteuersignale für die	5.49
	Modulationsaufbereitung	
5.5.7.2.	Prüfen des Frequenzganges d. Preemphasisfilters	5.49
5.5.7.3.	Prüfen des DC Verstärkers	5.49
5.5.7.4.	Prüfen des A/D-Wandlers B6 und der Tri-State-...	5.50
	Treiber B7, B8 und B9	
5.5.7.5.	Abgleich der Platine A/D-Wandler	5.50
5.5.7.6.	Prüfen und Abgleich des programmierbaren	
	Spannungsteilers	5.51
5.5.7.7.	Prüfen der Eingangsumschaltung	5.51
5.5.8.	Spannungsversorgung	5.51
5.5.8.1.	Funktionsprüfung Netztrafo und -gleichrichter ..	5.51
5.5.8.2.	Prüfen des DC-DC-Wandlers	5.52
5.5.8.2.1.	Abgleich des Durchflußwandlers	5.53
5.5.8.3.	Überspannungsschutz für Betriebsspannungen	5.55
5.5.8.4.	Prüfung Regler	5.55
5.5.8.5.	Funktionsprüfung Batterieanschluß	5.55
5.5.9.	Prüfen und Abgleichen des Nachbar-	5.56
	kanalleistungsmessers	
5.5.9.1.	Funktion der Steuerleitungen	5.56
5.5.9.2.	Funktionsüberprüfung des Signalpfades	5.57
5.5.9.3.	Abgleich des NKL	5.58
5.5.9.4.	Schnittstellendaten	5.59
5.5.10.	Fehlersuchanleitung für HF-Millivoltmeter	
	Option SMFS2B8	5.60
5.5.10.1.	Zerhackergenerator	5.60
5.5.10.2.	Referenzgenerator	5.60
5.5.10.3.	Abgleich	5.60
5.5.10.4.	Auswechseln der Dioden im Tastkopf	5.62
5.5.10.5.	Auswechseln der Dioden im 10-V- und im	
	100-V-Durchgangskopf	5.62

BESCHREIBUNGSÄNDERUNG
MANUAL CHANGE INFORMATION

Rohde & Schwarz ist bemüht, alle Produktverbesserungen und Ergänzungen zum frühestmöglichen Zeitpunkt in die Geräte einzubauen. Es kann daher vorkommen, daß die Gerätebeschreibungen in einzelnen Punkten den neuesten Stand noch nicht beinhalten. Um den Kunden trotzdem über den aktuellen Zustand seines Gerätes zu informieren, sind nachfolgende Ergänzungsblätter eingefügt.

Rohde & Schwarz endeavours to implement all improvements and extensions to their instruments at the earliest opportunity. Thus, it may happen that certain sections of the manual are not quite up to date. In order to provide the customer with the latest information on his instrument, the following supplementary sheets are enclosed with each manual.

Gerätetyp: SMFP2 332.0015.33 F Nr.
Instrument Type:

Baugruppe: Subassembly:	Änderung: Modification:
332.0015.01 S SA	Y 21 Rechner/Computer 332.2401.33 → 355.2514.33 für VAR/for MOD 33 Y 36 Filter 332.2730.33 → 332.2799.33 für VAR/for MOD 33
332.2799.01 S SA Filter	R 16 → (1,27K) RL082.2490 für VAR/for MOD 33 R 19 → (1,27K) RL082.2490 für VAR/for MOD 33 R 30 → (20 K) RS087.7660 für VAR/for MOD 33 R 31 → (124 Ω) RL082.9865 für VAR/for MOD 33 R 50 → (20 Ω) RL087.7631 für VAR/for MOD 33 R 51 → (140 Ω) RL082.9913 für VAR/for MOD 33

(

(

(

(

Gerätetyp: SMFP2 332.0015.33 F Nr.
 Instrument Type:

Baugruppe: Subassembly:	Änderung: Modification:
355.2514 S SA Rechner/Computer	Y 361 CCIT-Filter 332.2899.02 für VAR/for MOD 33
	R 17 → (200 Ω) RS247.7949 für VAR/for MOD 33
	R 18 → (200 Ω) RS247.7949 für VAR/for MOD 33
	R 22 → (51,1 K) RL083.1822 für VAR/for MOD 33
	B 7 EPROM 355.3156 für VAR/for MOD 33 enthalten in EPROM-Satz/included in set of PROMS 355.3140
	B 8 EPROM 355.3162 für VAR/for MOD 33 enthalten in EPROM-Satz/included in set of PROMS 355.3140
	B 9 EPROM 355.3179 für VAR/for MOD 33 enthalten in EPROM-Satz/included in set of PROMS 355.3140
	B 10 EPROM 355.3165 für VAR/for MOD 33 enthalten in EPROM-Satz/included in set of PROMS 355.3140
	B 11 EPROM 355.3191 für VAR/for MOD 33 enthalten in EPROM-Satz/included in set of PROMS 355.3140

(

(

(

(

Beiblatt
zur
SMFP2-Beschreibung
332.7790

Seite 2.5

Pos. 20, Zeile 7: "Frequenz- und" ist zu streichen.

Seite 2.6.3

Bei Fünfttonmodulation: "einschalten" und "auschalten" tauschen.

Seite 2.7

Pos. 28: Statt "20A", 10A

Seite 2.12

Abschnitt 2.3.1 Ergänzung:

Bei jedem weiteren Einschalten wird die Hauptfunktion "Sendermessung" eingestellt. Die Einstellungen des Generators vor dem Ausschalten bleiben erhalten. Die Zweitonmodulation wird ausgeschaltet.

Mit 99 REF läßt sich der Grundzustand, wie oben beschrieben, wieder aufrufen, alle REF-Funktionen werden dabei gelöscht.

Seite 2.13

Abschnitt 2.3.3.1.1: statt "1040", 1000 MHz

Seite 2.18

Abschnitt 2.3.3.2 Ergänzung:

Bei der externen Modulation muß die Pilottonmodulation mit 2000 REF ausgeschaltet werden.

Seite 2.38

12. Zeile von oben: statt "Stecker B12", Brücke Br3

(

(

(

(

Seite 3.13

Abschnitt 3.2.2.19.2

2. Zeile: statt "700 mV", 1500 mV

statt "10 mW = 10 dBm", 50 mW = 17 dBm

Seite 5.9

3. Zeile von unten: statt "B6"; B24

2. Zeile von unten: statt "B7, B8, B9"; B25, B26, B27
und statt "B17"; B15

Seite 5.11

letzte Zeile: statt "T20"; T4

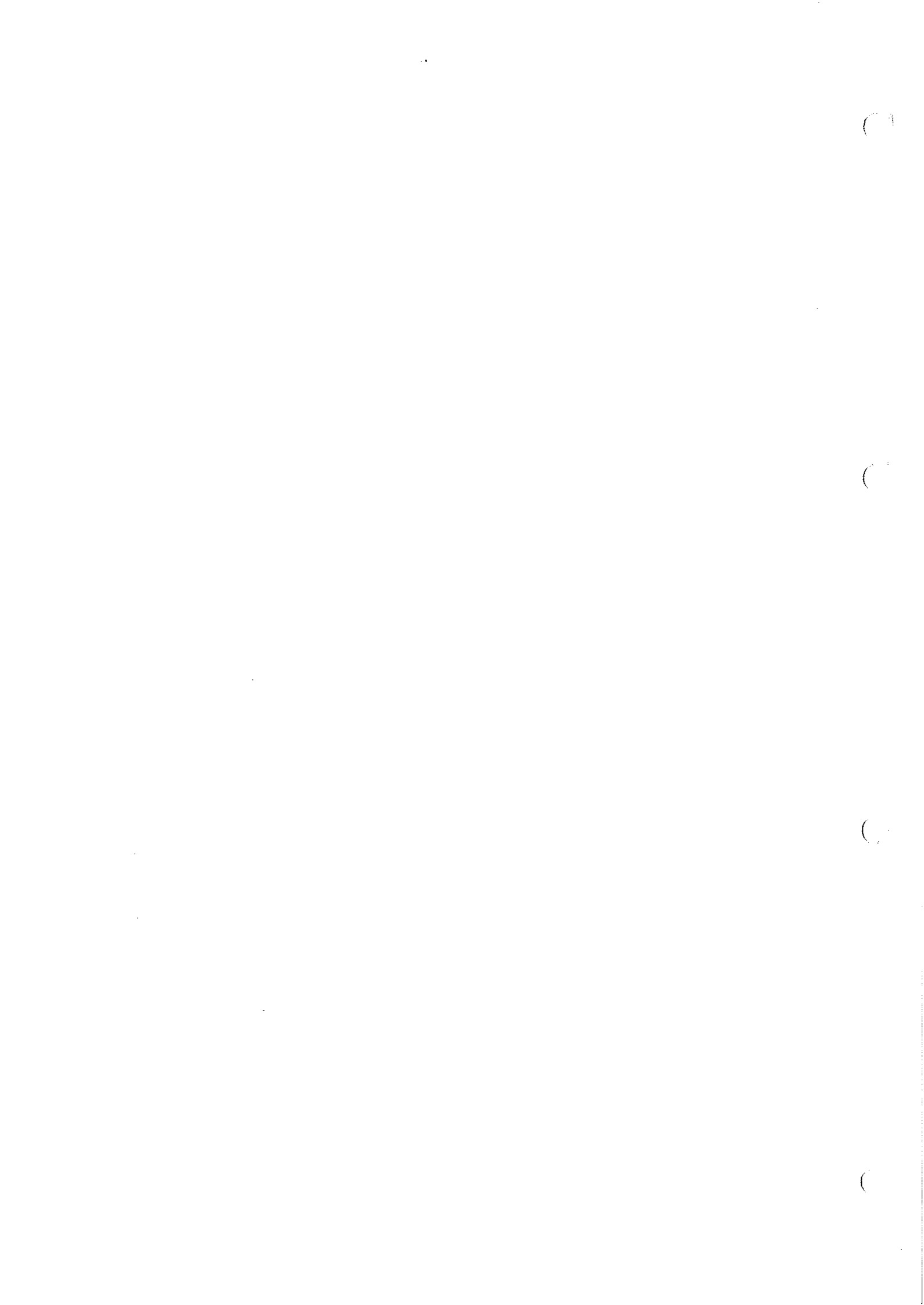
Seite 5.51

Zeilen 1...10 neuer Text:

Abgleich des A/D-Wandlers B24

- Leitung (Initiativkonversion auf TTL 1 legen)
- BR3 auf Masse stecken
- an R50 abgleichen, daß die Punkte 3 bis 11 (B24) auf TTL 0 stehen, und Punkt 12 (B24) gerade von TTL 1 auf TTL 0 übergeht (dann nicht mehr weiter drehen)
- an BR3 10,22 V anlegen
- an R46 abgleichen, daß Punkt 3 bis 11 (B24) auf TTL 1 stehen und Punkt 12 (B24) auf TTL 0 steht.

Die Modulationsaufbereitung wird nicht abgeglichen.



Beiblatt
zur
SMFP2-Beschreibung
332.7790

Seite 2.17 Abschnitt 2.3.3.3.1 Ergänzung:

Bei der Einstellung



wird die Modulationsanzeige nicht geändert. Die LED OVERFLOW leuchtet auf.

Für Ø-Modulation muß die Modulation ausgeschaltet werden (bessere Rauschverhältnisse).

(1)

(2)

(3)

(4)

2. Betriebsvorbereitung und Bedienung

In diesem Abschnitt vorkommende Werte sind nicht garantiert; verbindlich sind nur die Technischen Daten im Datenblatt.

2.1. Erklärung der Bilder 2-3 und 2-4

Pos. Nr.	Beschriftung	Funktion																
1	HF RF FREQUENZ MHz	8stelliges Anzeigefeld, in dem der eingestellte oder gemessene Wert der Hochfrequenz in MHz erscheint.																
2	- ΔF + ΔF kHz kHz	<p>Tasten zum Ändern der HF des Signalgenerators um definierte Werte, und Einstellen des Kanalabstandes des Nachbarkanalleistungsmessers. Die Werte werden am Tastenfeld <u>25</u> in kHz eingegeben.</p> <p>Bei Eingabe von Normkanalrastern werden folgende interne Modulationen mit eingestellt.</p> <p>! →</p> <table> <tr> <td>12,5 kHz</td> <td>FM</td> <td>1,5 kHz</td> <td>Hub</td> </tr> <tr> <td>20 kHz</td> <td>FM</td> <td>2,4 kHz</td> <td>Hub</td> </tr> <tr> <td>25 kHz</td> <td>FM</td> <td>3,0 kHz</td> <td>Hub</td> </tr> <tr> <td>30 kHz</td> <td>FM</td> <td>3,0 kHz</td> <td>Hub</td> </tr> </table>	12,5 kHz	FM	1,5 kHz	Hub	20 kHz	FM	2,4 kHz	Hub	25 kHz	FM	3,0 kHz	Hub	30 kHz	FM	3,0 kHz	Hub
12,5 kHz	FM	1,5 kHz	Hub															
20 kHz	FM	2,4 kHz	Hub															
25 kHz	FM	3,0 kHz	Hub															
30 kHz	FM	3,0 kHz	Hub															
3	SIGN. GEN.	<p>Übernahmetaste.</p> <p>Nach Drücken dieser Taste wird der Signalgenerator auf die, vorher am Tastenfeld <u>25</u> in MHz eingetastete Frequenz eingestellt. Das Ausgangssignal mit dieser Frequenz steht sofort an <u>48</u>, ihr Wert erscheint im Anzeigefeld <u>1</u> in MHz.</p> <p>Sobald der Frequenzwert im Anzeigefeld <u>1</u> erscheint, leuchtet auch die Übernahmetaste.</p> <p>Drückt man die Taste ohne vorhergehende Werteingabe am Tastenfeld <u>25</u>, so wird der HF-Frequenzmesser ausgeschaltet und die zuletzt eingestellte Frequenz wieder angezeigt.</p>																
4	+6 dB	Ein Druck auf diese Taste erhöht den HF-Pegel am Ausgang <u>48</u> um +6 dB. Beim nochmaligen Drücken springt der Pegel auf den vorherigen Wert zurück. Bei erhöhtem Pegel leuchtet die Taste.																

Pos. Nr.	Beschriftung	Funktion
5	HF·RF PEGEL LEVEL μV , mV , dBm , $\text{dB}\mu\text{V}$, W , μW , dB	3 1/2-stelliges Anzeigefeld, an dem der Ausgangspegel bzw. die Eingangsleistung, die Nachbaranalleistung oder die Spannung am HF-Millivoltmeter erscheint.
6	μV , mV , dBm , $\text{dB}\mu\text{V}$	<p>Übernahmetasten. Durch Drücken einer dieser Tasten wird der HF-Pegel am Ausgang <u>48</u> auf den, vorher am Tastenfeld <u>25</u> gewählten Wert eingestellt, und zwar mit der Dimension, die auf der gedrückten Taste steht. Bei nachfolgendem Drücken einer der anderen drei Tasten, ohne neue Eingabe am Zahlenfeld <u>25</u>, wird der Pegelwert in die neu gewählte Dimension umgerechnet und an <u>5</u> angezeigt.</p> <p>Da die Einstellung der Eichleitung in 0,1 dB-Schritten erfolgt, werden im Anzeigefeld <u>5</u> die eingestellten nicht die in mV oder μV eingegebenen Werte angezeigt.</p>
7	HF/RF OFF	<p>Taste zum Abschalten des HF-Pegels. Im abgeschalteten Zustand leuchtet die Taste.</p> <p>Im Anzeigefeld <u>5</u> erscheint 000 ohne Dimension.</p>
8	MOD. INT.	<p>Taste zur Übernahme der Werte für Modulationsgrad, Frequenz- oder Phasenhub nach vorangegangener Eingabe am Zahlenfeld <u>25</u>. Die Modulationsart muß vorher mit <u>50</u> gewählt sein.</p> <p>Eingabedimension FM in kHz φM in Rad AM in %</p> <p>Die Taste leuchtet bei interner Modulation. Bei nachfolgendem Drücken der Taste, ohne neue Eingabe am Zahlenfeld <u>25</u>, schaltet die Modulation aus.</p> <p>Wird die Taste bei ausgeschalteter Modulation, ohne vorherige Eingabe am Zahlenfeld <u>25</u>, gedrückt, so schaltet sich der zuletzt eingestellte Wert wieder ein und die Modulationsmessung aus.</p>

Pos. Nr.	Beschriftung	Funktion
9	HF·RF MODULATION (kHz, Rad, %, INT.)	Dreistelliges Anzeigefeld, in dem der eingestellte bzw. gemessene Wert von FM (kHz), AM (%) oder φ M (Rad) erscheint.
10	MOD. EXT.	<p>Taste zur Eingabe des vorher am Tastenfeld <u>25</u> eingetasteten Wertes für %, ΔF oder Rad. Die Spannung an der Eingangsbuchse <u>39</u> muß 1 V_{eff} betragen.</p> <p>Die Modulationsart wählt man mit den Tasten <u>11</u>. Die Taste <u>10</u> leuchtet bei externer Modulation. Bei nachfolgendem Drücken der Taste ohne neue Eingabe am Zahlenfeld <u>25</u>, schaltet die Modulation aus.</p> <p>Wird die Taste bei ausgeschalteter Modulation, ohne vorherige Eingabe am Zahlenfeld <u>25</u>, gedrückt, so schaltet sich der zuletzt eingestellte Wert wieder ein und die Modulationsmessung aus.</p>
11	FM, φ M, AM	<p>Tasten zur Wahl der Modulationsart bei externer Modulation.</p> <p>Die entsprechende Taste leuchtet auch wenn die externe Modulation ausgeschaltet ist.</p> <p>Die Werte für ΔF, % oder Rad werden am Tastenfeld <u>25</u> eingegeben und durch Drücken der Taste <u>10</u> MOD. EXT. übernommen.</p>
12	FEST - FIXED - FREQ. → ←	<p>Tasten zur Wahl der fest eingestellten Niederfrequenzen.</p> <p>Beim Drücken der linken Taste und bei jedem weiteren Tastendruck wird auf den nächsthöheren Wert geschaltet. Beim Drücken der rechten Taste wird jeweils auf den nächstniedrigeren Wert geschaltet.</p> <p>Die eingestellte Frequenz erscheint im Anzeigefeld <u>13</u>.</p>
13	NF·AUDIO FREQUENZ kHz, Hz	4-stelliges Anzeigefeld, in dem der Wert der eingestellten oder gemessenen NF erscheint.

Pos. Nr.	Beschriftung	Funktion
14	MOD. GEN.	<p>Taste zur Eingabe des NF-Pegels, der vorher am Tastenfeld <u>25</u> in mV gewählt wurde. Die Spannung steht dann an der Buchse <u>34</u>. Sobald der Ausgangspegel im Anzeigefeld <u>16</u> erscheint, leuchtet die Taste <u>14</u>.</p> <p>Durch Drücken der Taste, ohne vorausgegangene Werteingabe am Tastenfeld <u>25</u>, wird die vorher eingestellte Ausgangsspannung wieder angezeigt und die NF- oder DC-Messungen werden ausgeschaltet.</p>
15	EXT.NF/AC	Taste zum Anschalten des NF-Voltmeters an die Eingangsbuchse <u>31</u> . Die Taste leuchtet, wenn die an die Buchse <u>31</u> angelegte Spannung am Ziffernfeld <u>16</u> angezeigt wird.
16	NF AUDIO PEGEL/LEVEL mV, V, A, DC	4-stelliges Anzeigefeld, in dem der Wert des NF-Pegels, einer NF-Spannung an der Buchse <u>31</u> sowie des Gleichstromes oder der Gleichspannung an den Buchsen <u>28</u> erscheint.
17	CCITT	Taste zum Ein-oder Ausschalten des NF-Filters nach CCITT-Norm. Die Taste leuchtet, wenn das Filter eingeschaltet ist.
18	KLIRRFAKTOR DISTORTION ON ↑ f ↓	<p>Durch Einschalten der Taste ON werden Filter und NF-Generator auf <u>1</u> kHz eingestellt.</p> <p>Fortschalttaste für die Meßfrequenzen 1 kHz, 300 Hz, 500 Hz des Klirrfaktormessers.</p> <p>Der NF-Generator wird automatisch auf die Meßfrequenz eingestellt. Der eingestellte Wert erscheint im Anzeigefeld <u>13</u>. Durch nochmaliges Drücken der Taste <u>ON</u> wird die Messung ausgeschaltet.</p>
19	SINAD	<p>Taste zum Einschalten des SINAD-Messers. Ohne vorangegangene Zahleneingabe am Tastenfeld <u>25</u> wird der SINAD-Wert bei dem jeweils eingestellten HF-Pegel angezeigt.</p> <p>Die NF wird auf 1 kHz eingestellt. Der Wert erscheint im Anzeigefeld <u>13</u>.</p>

Pos. Nr.	Beschriftung	Funktion
		<p>Nach vorausgegangener Zahlenwerteingabe in dB, wird der HF-Pegel für den gewählten SINAD-Wert automatisch gesucht. Der HF-Pegelwert erscheint im Anzeigefeld <u>5</u> und der SINAD-Wert selbst erscheint im Anzeigefeld <u>20</u>. Während der SINAD-Messung wird die 1 dB-Anzeigestelle an der Quasi-Analoganzeige <u>20</u> parallel angezeigt. Durch nochmaliges Drücken der Taste wird die Messung ausgeschaltet.</p> <p>Bei SINAD-Messung leuchtet die SINAD-Taste.</p>
20	RESULT %, dB	<p>3-stelliges Anzeigefeld, in dem die Ergebnisse von Klirrfaktor, SINAD und S/N-Messung erscheinen.</p> <p>Die kreisförmige Quasi-Analoganzeige dient der Erleichterung bei Abgleicharbeiten. Sie läßt sich mit den Cursor-Tasten <u>22</u> den Frequenz und Pegelmessern (HF und NF), dem Modulationsgradmesser sowie dem DC-Strom- und Spannungsmesser zuordnen.</p> <p>Die mit dem Cursor angezeigte Stelle wird, durch Drücken der Taste 1 am Tastenfeld <u>25</u> und der REF-Taste <u>29</u>, an die kreisförmige Quasi-Analoganzeige gelegt.</p>
21	S/N	<p>Taste zum Einschalten des S/N-Messers. Bei der S/N-Messung ist Sender- oder Empfänger-S/N-Messung je nach gedrückter Taste <u>49</u> oder Taste <u>51</u> möglich.</p> <p>Sender S/N-Messung: Ohne vorangegangene Zahleneingabe am Tastenfeld <u>25</u> wird der S/N-Wert des demodulierten Sendersignals gemessen und im Anzeigefeld <u>20</u> ausgegeben.</p>

Pos. Nr.	Beschriftung	Funktion
		<p>Empfänger S/N-Messung: Ohne vorangegangene Zahleneingabe am Tastenfeld <u>25</u> wird bei der vorgegebenen Modulation der S/N-Wert des Signals an der Buchse <u>31</u> NF AC Meter gemessen und im Anzeigefeld <u>20</u> ausgegeben.</p> <p>Nach vorangegangener Zahlenwerteingabe in dB wird der HF-Pegel für den gewählten S/N-Wert automatisch gesucht.</p> <p>Der HF-Pegelwert erscheint im Anzeigefeld <u>5</u> und der S/N-Wert selbst erscheint im Anzeigefeld <u>20</u>. Während der S/N-Messung wird die 1 dB-Anzeigestelle an der Quasi-Analoganzeige <u>20</u> parallel angezeigt. Durch nochmaliges Drücken der Taste wird die Messung ausgeschaltet.</p> <p>Bei S/N-Messung leuchtet die S/N-Taste <u>21</u>.</p>
22	<p style="text-align: center;">+ ← → -</p>	<p>Variations- und Cursor-Tasten. Die zwei Tasten ← → schieben den Cursor jeweils um eine Stelle nach links oder nach rechts.</p> <p>Die + und - Taste variiert den eingestellten Ausgangswert an der Ziffernstelle, die mit dem Cursor angezeigt wird. Bei einmaligem Tastendruck: Einzelschritte des Wertes, bei ständigem Tastendruck: durchlaufende Variation.</p>
23	OVERFLOW	Leuchtdiode zur Anzeige eines unerlaubten Eingabewertes oder eines unerlaubten Meßwertes.
24	REMOTE	Anzeigediode, die leuchtet, wenn das Gerät über den IEC-Bus ferngesteuert wird.
25	<p>7 8 9 4 5 6 1 2 3</p> <p>0 . - C STO RCL</p>	<p>Tastenfeld zur Eingabe von Zahlenwerten C löscht die Eingabe. STO mit 0,1 od. 2 speichert die eingestellte HF in MHz, STO mit 3,4 oder 5 eine Änderung dieser Frequenz in kHz. RCL mit 0,1,2,3,4, od. 5 ruft den gespeicherten Wert ab.</p>

Funktion der REF-Taste:

29 REF Vor dem Drücken dieser Taste Funktion am Tastenfeld 25 durch Zahlenwerteingabe aufrufen:

Sender:

Tasten
LED

Modulationsempfindlichkeit (automatische Sollhubeinatellung des Meß- objekts bei Sendermessung)		2 REF		
Tonrufdecoder rücksetzen		1 0 REF		
" aualesen, rücksetzen		1 1 REF		
*) Übernahme der gemessenen Senderfrequenz für Empfängermessung				
Simplex		1 0 1 REF		1
Duplex, Empfänger im Unterband		1 0 2 REF		1
" " " Oberband		1 0 3 REF		1
Ausschalten		1 0 0 REF		0
(Bei Duplex-Geräten muß der Ober- Unterband- abstand in kHz unter STD 3 abgelegt werden)				
*) Quittungsruf	ein	1 0 5 REF	0 REF	1
Siehe 2.3.4.6	aus	1 0 6 REF		0
*) Nachbarkanal-	ohne Kanalgrenzen	1 1 7 REF	0 REF	1
leistungsmessung	mit "	1 1 8 REF		0
Siehe 2.3.4.8				
HF-Meßdiode	ausschalten	1 2 0 REF	0 REF	1
(Verhindert HF-Verzerrungen am Ausgang 30 dB)				
HF-Meßdiode	einschalten	1 2 1 REF		0
Siehe 2.3.4.2				
Modulationsmessung	nur Spitzenwert	1 2 6 REF	0 REF	1
	nur Effektivwert	1 2 7 REF	0 REF	1
	normal	1 2 5 REF		0
Tonrufdecoder	Socket 1 (B10)	1 9 8 REF		
(nur bei eingebautem Spezialdecoder)	Socket 2 (B20)	1 9 9 REF		

Tasten LED: 0 = LED ausschalten. (Die LED wird erst ausgeschaltet, wenn alle Funktionen die die LED eingeschaltet haben, wieder ausgeschaltet sind.)
1 = LED einschalten.

*) Siehe Seite 2.6.5.

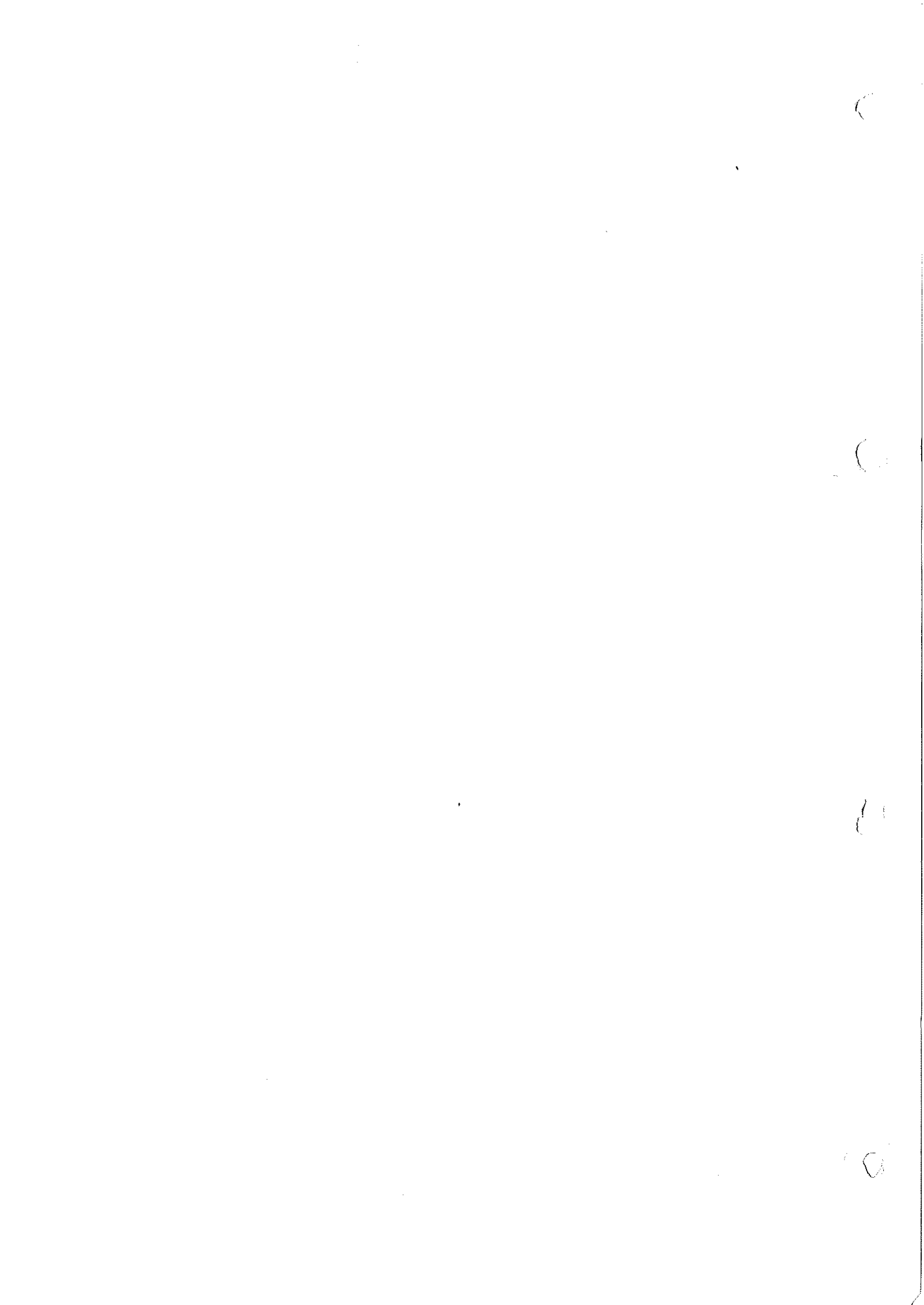


HF-Variationsanzeige	ein	1 0 7 REF	0 REF	1
	aus	1 0 8 REF		0
Anzeige der HF-Frequenzvariation bis ± 99.9 kHz, bezogen auf die momentan eingestellte HF-Frequenz. Die Anzeige erscheint im Feld NF-Frequenz.				
*) Bandbreitenmessung bei FM und Φ M ohne Ablage. Die Anzeige erfolgt im Feld NF-Frequenz.		1 1 5 REF	0 REF	1/0
	mit Ablage	1 1 6 REF	0 REF	1/0
Die Anzeige der Mittenfrequenzabweichung erfolgt im Feld HF-Frequenz.				
*) Quieting	Messung der HF-Empfindlichkeit für 20-dB-Rauschunterdrückung. Der HF-Pegel wird im Feld PEGEL/LEVEL und die Rauschunterdrückung im Feld RESULT angezeigt.	1 1 9 REF		
	Anmerkung zu Bandbreiten- und Quieting-Messung: Vor Aufruf der Bandbreitenmeßroutinen muß der Meßplatz durch Eingabe der HF-Sollfrequenz und, falls erforderlich, einer Modulationsfrequenz im kHz-Bereich, für die die Messung vorbereitet werden. Nach abgeschlossener Messung werden die Gerätefunktionen angehalten und die Anzeige für die Mittenfrequenzabweichung und Bandbreite müssen nach Ablesen der Meßwerte durch Drücken von 0 am Tastenfeld sowie der Tasten REF, SIGN.GEN und MOD.GEN gelöscht werden.			
Squelchempfindlichkeit Siehe 2.3.4.10		1 2 9 REF	0 REF	0
Umschaltung des NF-Generators 2	400 Hz	2 0 0 REF		
Siehe 2.3.3.3.4	1000 Hz	2 0 1 REF		
2. NF-Quelle für Zweittonmodulation	NF-Gen 2	2 0 2 REF		
Siehe Beschreibung 2.3.3.3.4	NF-Synth.	2 0 3 REF		
Modulationswert-	2000+Modwert	2 0 0 0 REF		
einstellung der	FM: 1000=10.00 kHz	3 0 0 0 REF		
Zweit-Modulations-	Φ M: 1000=1.000 Rad			
NF-Frequenz	AM: 1000=100.0 %			
Beispiel: 2,4 kHz FM Hub		2 2 4 0 REF		

Tasten LED: 0 = LED ausschalten. (Die LED wird erst ausgeschaltet, wenn alle Funktionen die die LED eingeschaltet haben, wieder ausgeschaltet sind.)

1 = LED einschalten.

*) Siehe Seite 2.6.5.



Schalten der Relais über BU 402 (Fortsetzung)		5	0/1	REF		
		6	0/1	REF		
		7	0/1	REF		
		8	0/1	REF		
		9	0/1	REF		
Frequenzganganzeige		1	1	0	REF	0
NF: Bezugswert momentaner Meßwert		1	1	1	REF	0 REF 1
NF: Bezugswert eingestellter NF-Pegel		1	1	2	REF	0 REF 1
*) Mod.: Bezugswert momentaner Meßwert		1	1	3	REF	0 REF 1
*) Mod.: Bezugswert eingestellte Modulation		1	1	4	REF	0 REF 1
Die Anzeige für (111-114) erfolgt im Resultfeld in dB.						
Sperrfilter		1	2	2	REF	0 REF 1
bei NF- und Modulationsmessung						
einschalten		1	2	3	REF	0
auschalten						
Frequenz mit ↑ unschaltbar 300 Hz, 500 Hz, 1 kHz ↓						
Tonrufnorm für Coder		1	8	0	REF	0
#) ZVEI1						
#) Coder/Decoder		1	8	1	REF	0
#) ZVEI2						
#) CCIR		1	8	2	REF	0
#) CCIR70		1	8	3	REF	0
EEA		1	8	4	REF	0
EIA		1	8	5	REF	0
EURO		1	8	6	REF	0
Spezialcode (Eingabe siehe 300)		1	8	7	REF	0
Tonrufgeber		1	9	0	REF	
normal						
erster Ton		1	9	1	REF	1
700 ms						
erster Ton		1	9	2	REF	1
450 ms						

Tasten LED: 0 = LED ausschalten. (Die LED wird erst ausgeschaltet, wenn alle Funktionen die die LED eingeschaltet haben, wieder ausgeschaltet sind.)
1 = LED einschalten.

*) Siehe Seite 2.6.5.

332.7790 - 2.6.4

1

2

3

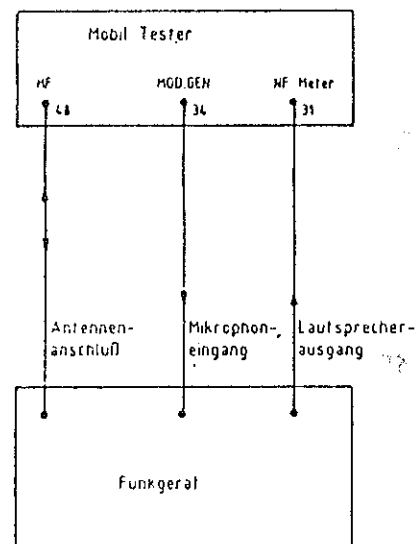
4

Tonrufgeber	normal	1 9 3 REF	0
Wiederholton	an erster Stelle	1 9 4 REF	1
Not-ton	an erster Stelle	1 9 5 REF	1
Not-ton	an letzter Stelle	1 9 6 REF	1
Übernahme der eingestellten NF-Frequenz als Tonrufcode für Spezial-Tonfolge	Code 0	3 0 0 REF	0
	Code 1	3 0 1 REF	0
	Code 2	3 0 2 REF	0
	Code 3	3 0 3 REF	0
	Code 4	3 0 4 REF	0
	Code 5	3 0 5 REF	0
	Code 6	3 0 6 REF	0
	Code 7	3 0 7 REF	0
	Code 8	3 0 8 REF	0
	Code 9	3 0 9 REF	0
Wiederholton		3 1 0 REF	0
Not-ton		3 1 1 REF	0
Tonlänge für Spezialtonfolge	70 ms	3 2 0 REF	0
	100 ms	3 2 1 REF	0
	40 ms	3 2 2 REF	0
	33 ms	3 2 3 REF	0



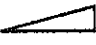
Tasten LED: 0 = LED ausschalten. (Die LED wird erst ausgeschaltet, wenn alle Funktionen die die LED eingeschaltet haben, wieder ausgeschaltet sind.)
1 = LED einschalten.


*) Vor dem Aufruf dieser Funktionen ist sicherzustellen, daß auch tatsächlich ein funktionierendes Funkgerät entsprechend dem nebenstehenden Bild angeschlossen ist, da sonst der automatische Meßablauf unter Umständen nie zu einem Ende kommt und infolgedessen auch kein Ergebnis (oder ein sinnloses Ergebnis) im Display erscheint.

Meßaufbau:



Pos. Nr.	Beschriftung	Funktion
		<p>z.B. Eingabe: 123,45 SIGN.GEN (Taste 3) STO 0 (HF in MHz) 4800 STO 3 (Änderung in kHz) Abruf: RCL 0 (HF in MHz) RCL 3 (+ Änderung in kHz) RCL-3 (- Änderung)</p> <p>STO 90 bis 95 speichert alle Geräteeinstellungen. RCL 90 bis 95 ruft die gespeicherten Geräteeinstellungen wieder auf.</p>
26	LOCAL	Taste mit der das Gerät auf Handbetrieb zurückgestellt werden kann.
27	NETZ POWER	Netz- und Batterieschalter
28	U_{DC} I_{DC} <30 V 10 A <20 A <200 mA	Eingangsbuchsen für Gleichspannung- und Gleichstrommessung.
29	REF.	Siehe Zusatzseiten 2.6.1. bis 2.6.3.
30	U/I DC	Taste für Gleichspannungs- und Gleichstrommessungen. Anschluß der Meßobjekte an den Klemmen <u>28</u> .
31	NF-AC METER 1 mV - 10 V	Eingangsbuchse für NF-Spannungs- und Frequenzmessungen. Das NF-Voltmeter wird mit Taste <u>15</u> , der Frequenzmesser mit Taste <u>33</u> an die Buchse <u>31</u> geschaltet.
32	+20 dB	Taste zum Erhöhen des NF-Generator-Ausgangspegels an Buchse <u>34</u> um 20 dB. Bei erhöhtem Pegel leuchtet die Taste. Bei nochmaligem Drücken der Taste wird der ursprüngliche Pegel wieder eingestellt.
33	EXT. NF/AC	Taste zum Anschalten des NF-Frequenzmessers an die Eingangsbuchse <u>31</u> zur externen Frequenzmessung. Die Anzeige erfolgt im Anzeigefeld <u>13</u> .
34	MOD.GEN.	Ausgangsbuchse des NF-Generators
35	BEAT FREQ.	Taste zum Messen der Schwebungsfrequenz zwischen der eingestellten HF und eines an die Buchse FREQ. METER <u>47</u> angelegten Hochfrequenzsignals: Das Ergebnis erscheint im Feld <u>13</u> . Die Modulation wird ausgeschaltet.

Pos. Nr.	Beschriftung	Funktion
36	DEMOD. FREQ.	Taste zum Messen der Nieder-Frequenz eines demodulierten, an der Eingangsbuchse <u>48</u> anliegenden HF-Signals.
37	DEMOD. SIGN. $R_i \approx 50 \Omega$	Ausgangsbuchse für das demodulierte Signal.
38	MOD. GEN.	Taste zum Einstellen der Frequenz des NF-Generators, nach vorangegangener Eingabe des gewünschten Frequenzwertes in kHz am Tastenfeld <u>25</u> .
39	MOD. EXT. * $1 V_{RMS}$ $R_i = 600 \Omega$	Eingangsbuchse für externe Modulationssignale. Erforderliche Eingangsspannungen s. Abschn. 2.3.3.3.2 und Abschn. 2.3.3.3.3
40	- $\frac{PK+PK}{2}$ +	Tasten zum Einschalten des Modulationsmessers. Die Taste "-" mißt den negativen, die Taste "+" den positiven Spitzenwert und die Taste $\frac{PK+PK}{2}$ den Mittelwert der Modulation. <u>2</u> Die jeweils gewählte Taste leuchtet.
40.1	HF · RF PROBE	Anschlußbuchse für HF-Tastkopf oder Durchgangskopf für Option SMFS2B8.
41	PROBE	Taste zum Einschalten des HF-Millivoltmeters (nur mit Option SMFS2B8). Die Anzeige erscheint in V oder dBm im Anzeigefeld <u>5</u> . Bei nochmaligem Drücken der Taste wechselt die Anzeige von V nach dBm oder umgekehrt.
42	  	Potentiometer zum Einstellen der Lautstärke für einen an der Buchse <u>44</u> angeschlossenen Kopfhörer oder den internen Lautsprecher; zugleich Schalter für den internen Lautsprecher.
43	NKL dB μW	Tasten zum Einschalten des Nachbarkanalleistungsmessers. (Bei eingebauter Option SMFP-B6.) Die Leistung erscheint in dB, bezogen auf die Eingangsleistung (untere Taste), oder in μW (obere Taste), im Anzeigefeld <u>5</u> .

Pos. Nr.	Beschriftung	Funktion
44	 $R_i \approx 2 \text{ k}\Omega$	Kopfhörerklappenbuchse.
45	W/dBm	Taste zum Einschalten des Leistungsmessers. Die Leistung erscheint in W oder dBm im Anzeigefeld <u>5</u> . Bei nochmaligem Drücken der Taste wechselt die Anzeige von W nach dBm oder umgekehrt.
46	FREQ. MET.	Taste zum Anschalten des Frequenzmessers an die HF-Eingangsbuchse <u>47</u> .
47	FREQ. METER $R_i 50 \Omega 10 \text{ mV}-1 \text{ V}$	Eingangsbuchse des Frequenzmessers.
48	HF·RF $R_i = 50 \Omega$	Anschlußbuchse für das zu untersuchende Sprechfunkgerät. HF-Ausgang des Meßsenders und HF-Eingang der Meßeinrichtungen.
49	SENDER/TR	Diese Taste muß bei Sendermessungen gedrückt sein.
50	FM Ψ M AM	Tasten zur Wahl der Modulationsart.
51	EMPFÄNGER/RECEIVER	Diese Taste muß bei Empfängermessungen gedrückt sein.
52		Luftfilter
53	IEC 625 BUS	Anschluß für IEC-BUS.
54	HF·RF 30 dB	HF-Buchse zur Auskopplung des an Buchse <u>48</u> angelegten, um 30 dB gedämpften Signals. 10-poliger Schalter zum Einstellen der IEC-BUS Adresse.
55	ADDRESS	
56	NF·AF 1 kHz	Ausgangsbuchse eines 1-kHz-NF-Signals mit 1,7 V Ausgangspegel.
57	BU 402	15polige Ausgangsbuchse, steuerbar über IEC-BUS.
58	REF. 10 MHz	Eingangsbuchse für ein externes 10-MHz-Referenzsignal.
59	BU 401	15polige Ausgangsbuchse, steuerbar über IEC-BUS.
60	47 - 420 Hz	Netzanschluß
61	M1C M2E	Netzsicherung

Pos. Nr.	Beschriftung	Funktion
62	200 - 255 V 105 - 135 V	Netzspannungswähler
63	BATT. T16A	Batteriesicherung
64	+ 11-33 V -	Batterieanschlußklemmen

2.2. Betriebsvorbereitung

Der mobile Tester SMFP2 kann sowohl aus dem Netz als auch aus einer Batterie betrieben werden.

Im Netzbetrieb arbeitet das Gerät in den Spannungsbereichen von 105...135 V und 200...255 V. Ab Werk ist es für den Spannungsbereich 200...255 V eingestellt. Zum Umstellen auf den Spannungsbereich 105...135 V muß der Wahlschalter 62 (Bild 2-4) umgeschaltet und die Netzsicherung ausgetauscht werden.

Erforderliche Sicherungen: 105...135 V M2E DIN 41571
200...255 V M1C DIN 41571

Ersatzsicherungen befinden sich im mitgelieferten Zubehör.

Im Batteriebetrieb ist eine Spannung zwischen 11 V und 33 V erforderlich. Die Batterie wird an die Klemmen 64 angeschlossen. Der Batterieeingang ist gegen Falschpolung geschützt und mit einer Sicherung T16A DIN 41571 abgesichert. Die Sicherung ist in den Sicherungshalter 63 eingeschraubt. Ersatzsicherung befindet sich im mitgelieferten Zubehör.

Der MOBILE TESTER SMFP2 hat die Grundbreite eines 19"-Gerätes. Für den Einbau in ein 19"-Gestell wird der Gestelladapter (332.7978.02) benötigt. Zum Einbau werden, nach Lösen der seitlichen Schrauben, die Beplankung abgenommen und die seitlichen Leisten sowie der Tragegriff entfernt. Die Gewindebohrungen zum Befestigen des Gestelladapters sind vorhanden. Eine Verlegung des HF-Anschlusses nach rückwärts ist nicht möglich.

2.3. Bedienung

Bei manuellem Betrieb wird der SMFP2 mit Tasten eingestellt und bedient. Nur die Lautsprechersteuerung erfolgt mit einem Potentiometer.

Die Ziffernanzeigen und die Tasten sind in horizontal und vertikal eingeteilten Feldern übersichtlich angeordnet (Bild 2-1).

Jeder Wert der eingestellt werden soll, muß zunächst am Tastenfeld 25 (Bild 2-3) eingegeben werden. Anschließend wird durch Tastendruck in dem entsprechenden Feld, das der gewünschten Gerätefunktion zugeordnet ist, der eingetastete Wert übernommen und gleichzeitig die Dimension festgelegt.

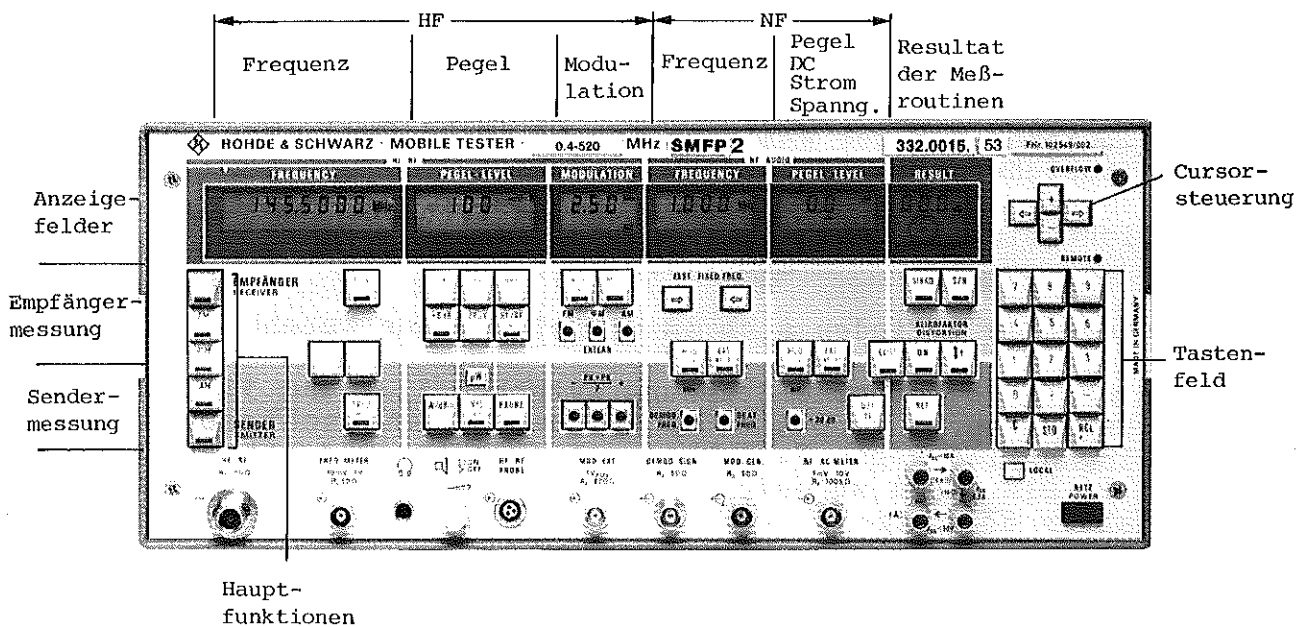


Bild 2-1 Einteilung der Frontplatte

Unzulässige Einstellungen werden nicht angenommen. Wird zum Beispiel versucht, eine HF außerhalb des Frequenzbereiches des Gerätes einzugeben, so beginnt die Leuchtdiode 23 OVERFLOW zu leuchten. Entsprechendes gilt für die anderen Funktionen. Die Leuchtdiode signalisiert damit, daß der zuletzt eingegebene Wert nicht übernommen werden konnte, oder daß ein Meßwert außerhalb des Meßbereichs liegt. Nach anschließender Eingabe eines zulässigen Wertes oder Befehls, oder durch Drücken der Taste C im Tastenfeld 25, erlischt die Anzeige wieder.

2.3.1. Einschaltzustand

Der SMFP2 wird durch Druck auf den Tastenschalter 27 (Bild 2-3) eingeschaltet. Nach dem Einschalten nimmt das Gerät folgenden definierten Grundzustand an:
Hauptfunktion Sendermessung "FM".

Im Anzeigefeld 1 erscheint zunächst die IEC-Bus Adresse z.B. IA 30
im Anzeigefeld 20 erscheint gleichzeitig die Programmversion z.B. P 0.

Das HF-Signal ist 100 MHz mit 2,8 kHz Hub und 1 kHz Modulationsfrequenz.

Der HF-Pegel beträgt 1 μ V.

Die Einstellungen erscheinen in den jeweiligen Anzeigefeldern durch Drücken der Taste EMPFÄNGER 51.

Der NF-Ausgangspegel ist auf 1 mV eingestellt.

2.3.2. Grundeinstellung

Mit den Tasten 49 SENDER und 51 EMPFÄNGER (Bild 2-3) wird zwischen Sender- und Empfängerermessung gewählt, mit den drei Tasten 50 FM, φ M, AM bestimmt man die Modulationsart.

Von der Betriebsart "Empfängerermessung" wird automatisch auf "Sendermessung" geschaltet, wenn an die Buchse 48 HF eine Eingangsleistung $>0,5$ W gelegt wird.

2.3.3. Empfängerermessung

Beim Drücken der Taste 51 EMPFÄNGER (Bild 2-3) wird die Betriebsart "Empfängerermessung" eingeschaltet, in der ein HF-Signal über die Buchse 48 HF an das Meßobjekt ausgegeben wird. Außerdem ist der NF-Pegelmesser eingeschaltet.

2.3.3.1. Einstellen und Variieren der HF (Hochfrequenz, Trägerfrequenz)

Einstellen

Zum Einstellen der HF wird zunächst deren gewünschter Wert in MHz in das Tastenfeld 25 (Bild 2-3) eingegeben. Nullen hinter dem Dezimalpunkt, am Ende der Zahl, brauchen nicht aufgefüllt zu werden. Eingegeben wird z.B. "423" für 423.00 MHz oder "423.2" für 423,20 MHz.

Nach dem Eintasten des HF-Wertes drückt man die Taste 3 SIGN. GEN. Dadurch wird erstens definiert, daß es sich bei dem eingetasteten Wert um eine HF in MHz handelt und zweitens wird der Generator sofort auf diese Frequenz eingestellt. Der Wert der HF erscheint im Anzeigefeld 1.

Variieren

Eine über das Tastenfeld 25 eingegebene Frequenz läßt sich entweder in dekadischen Schritten oder in frei wählbaren Kanalsprüngen variieren.

Zur dekadischen Variation wird der Cursor (Zeiger im Anzeigefeld) mit den Tasten 22 ← → an die Stelle gesetzt, die variiert werden soll. Bei einmaligem Druck auf eine der Tasten 22 "+" oder "-" ändert sich die Frequenz.

Beliebige Kanalsprünge lassen sich ausführen, wenn am Tastenfeld 25 der Zahlenwert der gewünschten Sprungweite in kHz eingegeben und anschließend eine der beiden Tasten 2 "- ΔF" oder "+ ΔF" gedrückt wird. Die eingetastete Sprungweite bleibt gespeichert und die Frequenz kann durch wiederholtes Drücken einer der Tasten 2 beliebig oft um den gespeicherten Wert vergrößert oder verkleinert werden. Von 0,1 kHz bis zum größtmöglichen Schritt über den gesamten Frequenzbereich, sind alle Eingaben zulässig. Es ist nur darauf zu achten, daß die Eingabe in kHz erfolgt.

Werden durch dekadische Variation oder durch Kanalsprünge die Grenzen des Frequenzbereiches überschritten, so beginnt die Anzeige 23 OVERFLOW zu leuchten und signalisiert dadurch, daß die Ausführung des letzten Befehls nicht möglich ist. Z.B. ist bei 515 MHz ein Schritt von +10 MHz nicht mehr möglich. Variiert man aber anschließend um z.B. +1 MHz so erlischt die Überlaufanzeige und die Frequenz wird um 1 MHz erhöht. Die Überlaufanzeige kann auch durch Drücken der Taste "C" im Tastenfeld 25 gelöscht werden.

2.3.3.1.1. Einstellen und Variieren der Frequenz bei Verwendung der 1-GHz-Frequenzerweiterung SMFP-B2

Bei eingebauter Option SMFP-B2 ist der Frequenzbereich nach oben auf 1000 MHz erweitert und die Überlaufanzeige 23 (Bild 2-3) beginnt erst bei diesem Wert zu leuchten.

Die Frequenz wird in derselben Weise eingestellt und variiert, wie im Abschn. 2.3.3.1 beschrieben.

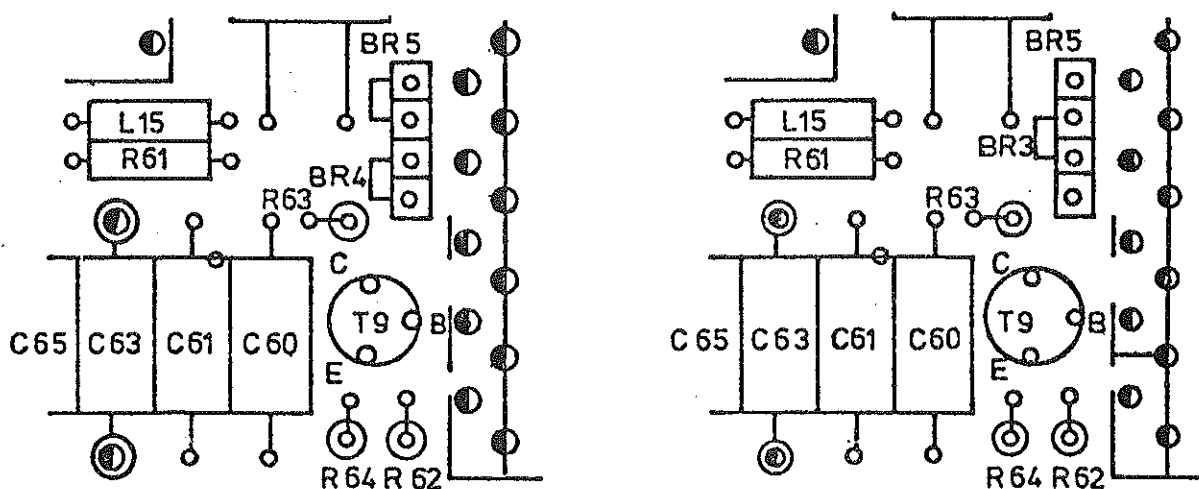
Im Frequenzbereich von 520 bis 1000 MHz beträgt die Auflösung der Anzeige 200 Hz. Bei Frequenzeingabe über das Tastenfeld, bei dekadischer Variation oder bei Kanalsprüngen, wird die eingestellte Frequenz auf den nächsten 200-Hz-Wert abgerundet.

2.3.3.1.2. Referenzfrequenz

Der Signalgenerator enthält einen eigenen 10-MHz-Quarzreferenzoszillator, von dem mit einer Synthesizerschaltung die Ausgangsfrequenz abgeleitet wird. An der BNC-Buchse 58 REF. 10 MHz

(Bild 2-4) steht die Referenzfrequenz mit TTL-Pegel für externe Steuerungszwecke zur Verfügung. Der Generator läßt sich aber auch mit einer externen Referenzfrequenz von 10 MHz versorgen, wenn er z.B. von einem anderen Gerät oder auch von einer zentralen Normalfrequenz gesteuert werden soll. Dazu ist eine interne Umschaltung erforderlich. Nach dieser Umschaltung wird die Buchse 58 REF. 10 MHz als Eingang für die externe Referenzfrequenz benützt. Ein Sinussignal von 10 MHz und 0,5 V ist ausreichend, aber auch ein TTL-Pegel kann angelegt werden.

Bei Auslieferung des Gerätes ist die BNC-Buchse 58 REF. 10 MHz als Ausgang geschaltet. Zur Umschaltung als Referenzeingang muß auf der Leiterplatte "Referenz 302.6215" eine Brücke umgesteckt werden. Dazu ist, nach dem Lösen der seitlichen Schrauben, zunächst die untere Haube abzunehmen und anschließend der Deckel der großen Abschirmkassette zu öffnen. Auf dem Deckel ist die Lage der Leiterplatte 302.6215 gekennzeichnet. Nach Herausziehen der Leiterplatte sind am unteren rechten Rand die Steckkontakte zum Umschalten zugänglich (Bild 2-2).



a) für Referenzfrequenzausgang b) für Referenzfrequenzeingang

Bild 2-2 Lage der steckbaren Brücke

Ist auf der Leiterplatte "Referenz" die Option SMS-B1 (Referenzoszillator temperaturgeregelt) eingebaut, so wird diese entfernt, wenn eine externe Referenzfrequenz zugeführt werden soll.

2.3.3.2. Einstellen und Variieren des HF-Ausgangspegels

Einstellen

Zum Einstellen des HF-Ausgangspegels wird zunächst der gewünschte Wert, in einer der Dimensionen μV , mV , $\text{dB}\mu\text{V}$ oder dBm , in das Tastenfeld 25 (Bild 2-3) eingegeben. Bei negativen Werten von $\text{dB}\mu\text{V}$ und dBm muß vor dem Zahlenwert ein Minuszeichen (Taste "-") eingetastet werden. Nullen hinter dem Dezimalpunkt, am Ende der Zahl, brauchen nicht aufgeführt zu werden.

Nach dem Eintasten des Pegelwertes drückt man die Taste 6 μV , mV , $\text{dB}\mu\text{V}$, dBm , die der Dimension des vorher eingegebenen Wertes entspricht. Dadurch wird erstens definiert, daß es sich um einen Ausgangspegel oder eine Ausgangsspannung handelt und zweitens wird der Pegel oder die Spannung am Ausgang 48 HF sofort eingestellt. Der Pegel- oder Spannungswert erscheint mit der Dimension im Anzeigefeld 5 PEGEL.

Da die Einstellung der Eichleitung in $0,1$ dB-Schritten erfolgt, erscheinen die eingestellten, nicht die in μV und mV eingegebenen Werte im Anzeigefeld.

Der zulässige Bereich der Pegel- oder Spannungswerte beträgt in den Betriebsarten

unmoduliert, FM und φM	AM
0,03 V...1000 mV	0,03 V...500 mV
-30 $\text{dB}\mu\text{V}$...+120 dB V	-30 $\text{dB}\mu\text{V}$...+114 dB V
-137 dBm ...+ 13 dBm	-137 dBm ...+ 7 dBm

Wird, nachdem ein Pegel eingestellt ist, eine andere Dimensionstaste 6 gedrückt, ohne daß am Tastenfeld 25 ein neuer Zahlenwert eingegeben wurde, so wird der vorhandene Pegel in die neue Dimension umgerechnet und an 5 angezeigt.

Variieren

Ein mit dem Tastenfeld 25 eingestellter Ausgangspegel läßt sich in dekadischen Schritten variieren. Hierzu wird der Cursor mit den Tasten 22 \leftarrow \rightarrow in das Anzeigefeld 5 und dort unter die Stelle gebracht, die man variieren will. Bei einmaligem Druck auf eine der Tasten 22 "+" oder "-" ändert sich der Pegel jeweils um einen Zahlenwert nach oben oder unten. Bei ständigem Tastendruck erfolgt die Änderung durchlaufend, zunächst in langsamer, nach drei Schritten in schnellerer Folge.

Werden bei der Variation die Grenzen des Einstellbereiches überschritten, so beginnt 23 OVERFLOW zu leuchten.

Eine kontinuierliche, elektronisch gesteuerte Feinvariation des Pegels bis zu -10 dB ist mit der Taste 22 "-" möglich, wenn der Cursor vorher unter die äußerste rechte Stelle des Pegelwertes im Anzeigefeld 5 gebracht worden ist. Dabei wird der Pegel am Ausgang 48 nicht unterbrochen. Der ungefähre, mit der Feinverstellung gerade eingestellte Wert kann an einer senkrechten Markenreihe im Anzeigefeld 5 beobachtet werden. Außerdem zeigt der Ziffernwert im Anzeigefeld 5 immer richtig und wird bei Feinvariation mit verändert.

Überschreitet man mit der Feinvariation die Grenze -10 dB, so schaltet die Eichleitung um und die Feinvariation beginnt wieder bei 0 dB und entsprechend auch die Markenanzeige im Feld 5. Für die kurze Dauer der Eichleitungsumschaltung wird der Pegel am Ausgang 48 unterbrochen. Von dieser Einstellung ausgehend, kann wieder bis -10 dB kontinuierlich und ohne Pegelunterbrechung fein variiert werden.

2.3.3.2.1. Einheiten der Pegelanzeige

Sämtliche Eingaben in das Tastenfeld 25 (Bild 2-3) und Anzeigen für den Ausgangspegel im Feld 5 gelten für die Spannung oder Leistung an einem reellen Abschlußwiderstand von 50 Ω. Es wird immer die tatsächliche Ausgangsspannung angezeigt. Die EMK hat den doppelten Wert.

Die Einheit dBμV gibt als logarithmisches Maß den Wert der Ausgangsspannung bezogen auf 1 μV an. Sie errechnet sich aus der Ausgangsspannung mit:

$$U(\text{dB}\mu\text{V}) = 20 \cdot \lg \cdot \frac{U_a(\text{Volt})}{1 \mu\text{V}}$$

Genau 1 μV Ausgangsspannung entspricht somit 0 dBμV. Spannungen größer 1 μV ergeben positive und Spannungen kleiner 1 μV negative Werte in dBμV.

Die Einheit dBm definiert die Ausgangsleistung, die in einem reellen Abschlußwiderstand fließen würde als logarithmisches Maß, bezogen auf 1 mW.

Sie errechnet sich aus der Leistung zu:

$$P(\text{dBm}) = 10 \cdot \lg \cdot \frac{P(\text{W})}{1 \text{ mW}}$$

oder aus der Spannung:

$$P(\text{dBm}) = 10 \cdot \lg \cdot \frac{U_a^2(\text{Volt})}{50 \cdot 1 \text{ mW}}$$

Bei Fehlanpassung des angeschlossenen Meßobjektes oder der Last wird durch Reflexion die verbleibende Leistung verringert.

Abhängig vom Stehwellenverhältnis s beträgt dann die Ausgangsleistung:

$$P(\text{Verbraucher}) = P(\text{Anzeige}) \cdot \frac{4s}{(1+s)^2}$$

2.3.3.2.2. Pegel bei Amplitudenmodulation

Bei eingeschalteter Amplitudenmodulation ist der maximale Ausgangspegel um 6 dB reduziert. Bei Eingabe oder Variation des Ausgangspegels beginnt 23 OVERFLOW (Bild 2-3) bereits zu leuchten, wenn 500 mV oder 7 dBm oder 114 dBμV überschritten sind. Einstellungen oberhalb dieser Pegelgrenze können nicht ausgeführt werden. Wird im unmodulierten Betrieb ein größerer Pegel eingestellt und anschließend erst die Amplitudenmodulation eingeschaltet, beginnt 23 OVERFLOW zu leuchten und die Amplitudenmodulation wird nicht eingestellt.

Für alle Pegel­ein­stel­lun­gen un­ter­halb die­ser Gren­ze hat die Pegel­re­du­zie­rung kei­ne Aus­wir­kung. Der bei Am­pli­tu­den­mo­du­la­tion ein­ge­ge­bene und an­ge­zei­gte Pegel ist der Trä­ger­mit­tel­wert.

2.3.3.2.3. Pegelabschaltung

Mit der Taste 7 HF/RF OFF (Bild 2-3) läßt sich der HF-Pegel am Aus­gang 48 ab­schal­ten, ohne daß die ein­ge­stell­te Fre­quenz, die Mo­du­la­tion oder die Pegel­ein­stel­lung bee­in­flußt wird. Den ab­ge­schal­te­ten Zu­stand si­gna­li­siert ein Leucht­strich in der Taste 7. Im An­zei­ge­feld 5 er­scheint 000 ohne Dim­men­sion. Durch er­neu­tes Drü­cken von 7 wird der HF-Pegel wie­der an den Aus­gang 48 ge­schal­tet.

2.3.3.3. Einstellen der Modulation

2.3.3.3.1. Interne Modulation

Bei interner Modulation wird der eingebaute NF-Generator als Modulationsgenerator verwendet und die gewünschte Modulationsfrequenz nach Abschn. 2.3.3.4 eingegeben.

Als erstes wählt man mit einer der Tasten 50 FM φ M AM (Bild 2-3) die Modulationsart. Der Leuchtstrich in der gedrückten Taste läßt die eingeschaltete Modulationsart erkennen.

Als nächstes wählt man den Zahlenwert für Modulationsgrad in %, Frequenzhub in kHz oder Phasenhub in RAD am Tastenfeld 25. Nullen hinter dem Komma, am Ende des eingegebenen Wertes, brauchen nicht aufgefüllt zu werden.

Der eingetastete Zahlenwert wird durch Drücken der Taste 8 MOD.INT. übernommen, sofort eingestellt und im Feld 9 stets dreistellig angezeigt. Ein Leuchtstrich in der Taste 8 weist auf die interne Modulation hin. Bei nochmaligem Drücken dieser Taste wird die Modulation abgeschaltet. Die eingegebenen Werte bleiben jedoch gespeichert, so daß beim nächsten Tastendruck die Modulation wie vorher wieder erscheint.

Die mögliche Auflösung für Einstellung und Anzeige ist vom eingegebenen Wert abhängig.

Sie beträgt bei Amplitudenmodulation

für m	=	0... 9,95	%	0,05	%
m	=	10... 99	%	0,5	%

bei Frequenzmodulation

für Δf	=	0... 9,95	kHz	0,05	kHz
		10... 99,5	kHz	0,5	kHz
		100... 125	kHz	1	kHz

bei Phasenmodulation

für $\Delta f / f_{\text{mod}} = 0 \dots 5 \text{ RAD} \quad 0,05 \text{ RAD}$

Gibt man feiner abgestufte Werte ein, so rundet der SMFP2 selbstständig auf den nächstliegenden Wert ab.

2.3.3.3.2. Externe Modulation

Ein externes Modulationssignal in die Buchse 39 MOD.EXT. (Bild 2-3) einspeisen.

Zunächst wählt man mit einer der Tasten 11 FM φ M, AM EXTERN die Modulationsart. Ein Leuchtpunkt in der gedrückten Taste läßt die eingeschaltete Modulationsart erkennen.

Beträgt die Modulationsspannung an der Buchse 39 exakt 1 V, so wird der gewünschte, in das Tastenfeld 25 eingegebene Zahlenwert für Modulationsgrad in %, Frequenzhub in kHz oder Phasenhub in RAD richtig übernommen, eingestellt und im Feld 9 angezeigt, sobald die Taste 10 MOD.EXT. gedrückt wird. Ein Leuchtstrich in der Taste 10 weist auf die externe Modulation hin.

2.3.3.3.3. Doppelmodulation

Eine gleichzeitige interne und externe Modulation ist in folgenden Kombinationen möglich:

intern	extern
FM	AM
φ M	AM
AM	FM oder φ M

Modulationsfrequenz sowie Modulationsgrad, Frequenz- oder Phasenhub des internen Modulationsgenerators werden nach Abschnitt 2.3.3.3.1 eingestellt, während die gleichen Werte für den externen Modulationsanteil an der Modulationsspannungsquelle eingestellt werden müssen. Dabei gilt folgender Zusammenhang zwischen der Spannung des Modulationsgenerators und den Modulationsgrößen:

FM $1 V_{\text{eff}} = 100 \text{ kHz}$

φ M $1 V_{\text{eff}} = 5 \text{ rad}$

AM Bei Doppelmodulation ist für die externe Amplitudenmodulation der externe Modulationseingang gleichspannungsgekoppelt. Er kann damit zur externen Pegelsteuerung oder als ALC-Eingang dienen. Die erforderliche Eingangsspannung liegt zwischen 0 und +2,83 V, wobei 0 V dem vollen Trägerpegel und 2,83 V einer Trägerdämpfung von ca. 40 dB entspricht.

Bei AM mit sinusförmigen Modulationsspannungen und einer gleichzeitigen Überlagerung mit +1,41 V Gleichspannung gilt zwischen Modulationsspannung und Modulationsgrad folgender Zusammenhang:

$1 V_{\text{eff}} = 100 \%$

Im Feld 9 MODULATION wird der eingestellte Wert der internen Modulation angezeigt.

2.3.3.3.4. Doppeltonmodulation

Der SMFP2 hat zwei interne NF-Signalquellen für die interne Modulation.

1. Einen NF-Synthesizer mit Frequenzbereich 10 Hz...25 kHz.
Die Frequenzen werden wie unter 2.3.3.4 beschrieben eingestellt.

2. Einen NF-Generator 2 mit den Frequenzen 400 Hz und 1 kHz.

400 Hz wird mit 200 REF und
1 kHz mit 201 REF eingestellt.

Beide Signalquellen werden für die Doppeltonmodulation verwendet.
Die Modulationswerte der zwei Signale lassen sich getrennt einstellen.

Das erste Signal wird mit der normalen Modulationseingabe, das zweite Signal mit xxxx REF eingestellt. Dabei gilt die Beziehung

$$xxxx = 2000 + \text{Modulationswert (Max 1000)}$$

FM 1000 = 10,00 kHz
 ϕ M 1000 = 1,000 Rad
 AM 1000 = 100,0 %

Mit 202 REF wird der NF-Synthesizer als 1. Signalquelle verwendet.

Mit 203 REF wird der NF-Generator 2 als 1. Signalquelle verwendet.

Beispiel:

1. Frequenz 1,25 kHz vom NF-Synthesizer mit 4 kHz Hub.

2. Frequenz 400 Hz vom NF-Generator 2 mit 2 kHz Hub.

Beispiel PL

	FM	50 Tastenfeld	FM
1.25	MOD.GEN	38	.123 Mod.Gen
200	REF	29	201 Ref.
2. Synthesizer 202	REF	29	202 Ref.
4	MOD.INT	8	0,5 Mod.int.
2200	REF	29	2300 Ref.

2.3.3.4. Einstellen und Variieren der NF (Niederfrequenz, Modulationsfrequenz)

Einstellen

Die NF kann durch Eintasten des gewünschten Zahlenwertes in kHz in das Tastenfeld 25 (Bild 2-3) eingestellt werden. Anschließend drückt man die Taste 38 MOD.GEN., wodurch der eingegebene Zahlenwert als NF definiert wird. Nullen, die allein vor dem Dezimalpunkt stehen und Nullen am Ende des einzugebenden Zahlenwertes nach dem Dezimalpunkt müssen nicht eingegeben werden, z.B. ,01 kHz.

Außerdem kann mit den Tasten 12 FEST FREQ. jeweils eine der sieben Festfrequenzen

0,3 0,4 1 1,25 2,7 3 und 6 kHz

gewählt werden.

Beim Drücken der linken Taste 12 wird bei 0,3 kHz angefangen, beim nächsten Drücken auf die Taste erscheint 0,4 kHz usw. Beim Drücken der rechten Taste 12 wird bei 6 kHz begonnen.

Die nach einer der beiden Möglichkeiten eingestellte Frequenz steht an der Buchse 34 MOD.GEN. zur Verfügung; ihr Wert erscheint im Anzeigefeld 13 FREQUENZ. Über die Einstellung des NF-Pegels gibt Abschn. 2.3.3.5 Auskunft.

Variieren

Eine in das Tastenfeld 25 eingegebene Frequenz läßt sich in dekadischen Schritten variieren. Dazu setzt man den Cursor mit den Tasten 22 ← → an die Stelle, die variiert werden soll. Bei einmaligem Druck auf eine der Tasten 22 "+" oder "-" ändert sich die Frequenz um einen Zahlenwert, nach oben oder unten, an der Stelle, unter der der Cursor steht. Bei ständigem Tastendruck erfolgt die Änderung durchlaufend, zunächst in langsamer, nach drei Schritten in schnellerer Folge. Wenn durch die Variation die Grenze des Frequenzbereiches erreicht ist, beginnt die Anzeige 23 OVERFLOW zu leuchten und signalisiert dadurch, daß die Ausführung des letzten Befehls nicht möglich ist. Die Anzeige erlischt, wenn ein neuer Wert, der innerhalb des Frequenzbereiches liegt, eingetastet oder die Taste 25 "C" gedrückt wird.

2.3.3.4.1. Tonfolgegenerator

Der NF-Synthesizer kann auch Tonfolgen nach CCIR oder ZVEI abgeben. Die Umstellung auf Tonfolgegenerator erfolgt durch 7 am Tastenfeld 25 und mit Taste REF. 29. Danach kann eine ein- bis achtstellige Tonfolge mit der Eingabe der Toncodes 0...9 am Tastenfeld 25 und mit Taste MOD.GEN. 38 aufgerufen werden. Die eingegebene Tonfolge wird durch Drücken der Taste MOD.GEN. 38 oder einer der Tasten EMPF. 51, SENDER 49, wiederholt.

Wenn zwei gleiche Töne in der Folge hintereinander kommen, wird als zweiter Ton der Wiederholton gesendet.

Die Wahl zwischen ZVEI- und CCIR-Toncode wird mit 8 am Tastenfeld 25 für ZVEI, und mit 9 am Tastenfeld 25 für CCIR und mit der Taste REF. 29 durchgeführt. Nach dem Einschalten des SMFP2 ist der ZVEI-Code eingestellt.

Ausschalten des Mehrtongenerators durch 6 am Tastenfeld 26 und mit Taste REF. 29.

Hinweis: Soll vor und nach der Tonfolge nicht derjenige Dauerton kommen, der im Normalbetrieb eingeschaltet ist, so ist vor dem Aufruf des Tonfolgegenerators die Bedienung 0 (am Tastenfeld 25) MOD.GEN. (Taste 38) vorzunehmen.

2.3.3.5. Einstellen und Variieren des NF-Pegels

Einstellen

Der NF-Pegel an der Ausgangsbuchse 34 MOD.GEN. (Bild 2-3) wird durch Eingabe des gewünschten Zahlenwertes in mV am Tastenfeld 25 gewählt. Durch Drücken der Taste 14 MOD.GEN. wird der eingegebene Wert als NF-Pegel definiert. Der Pegel wird sofort eingestellt, sein Wert erscheint im Anzeigefeld 16 PEGEL und der Leuchtstrich in der Taste 14 leuchtet. Nullen nach dem Dezimalpunkt, am Ende des einzugebenden Zahlenwertes müssen nicht aufgefüllt werden.

Variieren

Ein in das Tastenfeld 25 eingegebener NF-Pegel läßt sich in dekadischen Schritten variieren. Hierzu wird der Cursor mit den Tasten 22 ← → in das Anzeigefeld 16 und dort unter die Stelle gesetzt, die man variieren will. Bei einmaligem Druck auf eine der Tasten 22 "+" oder "-" ändert sich der Pegel um einen Zahlenwert nach oben oder nach unten. Bei ständigem Tastendruck erfolgt die Änderung durchlaufend, zunächst in langsamer, nach drei Schritten in schneller Folge.

Durch Betätigen der Taste 32 +20 dB kann der NF-Pegel um 20 dB erhöht werden. Im Anzeigefeld 16 erscheint der neue Wert und die Taste leuchtet. Bei nochmaligem Drücken der Taste wird der Pegel wieder um 20 dB auf seinen vorherigen Wert reduziert und die Lampe in der Taste erlischt.

Durch Drücken der Taste 14 MOD.GEN. wird der erhöhte NF-Pegel übernommen und die Lampe in der Taste 32 +20 dB erlischt. Wird bei der Variation die Grenze des Einstellbereiches überschritten, so beginnt die Anzeige 23 OVERFLOW zu leuchten.

2.3.3.6. Messung externer NF-Pegel

Durch Drücken der Taste 15 EXT.NF/AC (Bild 2-3) wird der NF-Pegelmesser eingeschaltet. Damit kann ein von außen an die Buchse 31 NF-AC-METER angelegter Pegel gemessen werden. Sein Wert erscheint im Anzeigefeld 16 in mV. Durch Drücken der Taste 17 CCITT wird ein Filter nach CCITT-Norm (300 Hz...3 kHz) eingeschaltet und der gemessene Pegel im Frequenzbereich von 30 Hz bis 20 kHz nach CCITT bewertet.

Ein Sperrfilter kann bei der Modulations- oder NF-Pegelmessung durch 122 am Tastenfeld 25 und Taste REF. 29 eingeschaltet werden, wenn sonst keine weiteren Messungen eingeschaltet sind.

Die Wahl des Sperrfilters (1 kHz, 300 Hz oder 500 Hz) erfolgt durch Drücken der Taste 18 ↓ f: Die gewählte Frequenz erscheint im Anzeigefeld 13.

Das Sperrfilter wird mit 123 am Tastenfeld 25 und Taste REF. 29 ausgeschaltet.

2.3.3.7. SINAD-Messung

Zum Messen der Empfängerempfindlichkeit mit SINAD-Auswertung sind im SMFP2 zwei Meßprozeduren eingebaut. Sinadmessung ist nur bei 1 kHz möglich. Die einfache Meßprozedur mißt den SINAD-Wert des an der Buchse 31 NF AC METER angelegten Signals bei dem vorhandenen HF-Pegel und der Modulation. Sie wird durch Drücken der Taste 19 SINAD ohne vorhergegangene Zahlenwerteingabe aufgerufen. Der Meßwert in dB erscheint im Anzeigefeld 20. Die Kreisanzeige ist auf die 1 dB-Stelle gesetzt.

Die automatische Meßprozedur mißt den Sinadwert und ändert den HF-Pegel so lange, jedoch nicht über -27 dBm, bis der über das Tastenfeld 25 und Drücken der SINAD-Taste 19 gewählte Wert erreicht ist. Der SINAD-Wert wird wie bei der einfachen Meßprozedur angezeigt und der HF-Pegel erscheint im Anzeigefeld 5.

Bei der automatischen Meßprozedur beträgt die Meßgrenze ± 2 dB. Die Rauschwerte werden über 15 Messungen gemittelt.

Durch Eingabe 4 am Tastenfeld 25 und mit Taste REF. 29 wird auf eine Meßgrenze von +1 dB umgestellt. Die Rauschwerte werden über 50 Messungen gemittelt.

Rückstellen auf ± 2 dB mit 3 am Tastenfeld 25 und Taste REF. 29.

2.3.3.8. S/N-Messung

Bei der S/N-Messung ist Sender- oder Empfänger S/N-Messung je nach gedrückter Taste 49 oder Taste 51 möglich. Die Taste 21 schaltet die S/N-Messung ein und durch nochmaliges Drücken aus.

Sender S/N Messung:

Ohne vorangegangene Zahleneingabe am Tastenfeld 25 wird der S/N-Wert des demodulierten Sendersignals gemessen und im Anzeigefeld 20 ausgegeben.

Empfänger S/N-Messung:

Ohne vorangegangene Zahleneingabe am Tastenfeld 25 wird bei der vorgegebenen Modulation der S/N-Wert des Signals an der Buchse 31 NF AC Meter gemessen, und im Anzeigefeld 20 ausgegeben.

Nach vorangegangener Zahlenwerteingabe in dB wird der HF-Pegel für den gewählten S/N-Wert automatisch gesucht. Die Obergrenze für den HF-Pegel ist in diesem Suchlauf auf -27 dBm begrenzt, um einen angeschlossenen Empfänger nicht zu beschädigen.

Der HF-Pegelwert erscheint im Anzeigefeld 5 und der S/N-Wert selbst erscheint im Anzeigefeld 20. Während der S/N-Messung wird die 1 dB-Anzeigestelle an der Quasi-Analoganzeige 20 parallel angezeigt.

Bei der automatischen Meßprozedur beträgt die Meßgrenze +2 dB. Die Rauschwerte werden über 15 Messungen gemittelt.

Durch Eingabe 4 am Tastenfeld 25 und mit Taste REF. 29 wird auf eine Meßgrenze von +1 dB umgestellt. Die Rauschwerte werden über 50 Messungen gemittelt.

Rückstellen auf +2 dB mit 3 am Tastenfeld 25 und Taste REF. 29.

Durch Drücken der Taste HF-OFF 7 kann bei automatischer S/N-Messung der Rechner blockiert werden. Erneutes Drücken der Taste 7 und Abziehen des Kabels von der NF-Meter-Buchse 31 hebt die Blockierung auf.

2.3.4. Sendermessung

Durch Drücken der Taste 49 SENDER (Bild 2-3), oder durch Anlegen eines HF-Signals $>0,5$ W an die Buchse 48 HF, wird die Betriebsart "Sendermessung" eingeschaltet. In dieser Betriebsart mißt der SMFP2 die Frequenz, die Leistung und die Modulation des an die Buchse 48 HF angelegten Signals. Die Werte werden in den Feldern 1, 5 und 9 angezeigt.

Der NF-Generator liefert eine Frequenz von 1 kHz.

2.3.4.1. HF-Frequenzmessung

In der Betriebsart "Sendermessung" wird die Frequenz des an der Buchse 48 HF anliegenden Signals gemessen. Das Ergebnis erscheint im Anzeigefeld 1.

Mit der Taste 46 FREQ.MET. läßt sich der eingebaute Frequenzmesser an den empfindlicheren Eingang 47 FREQ.METER schalten. Das Meßergebnis erscheint auch in diesem Fall im Anzeigefeld 1. Diese Einstellung ist auch in der Betriebsart "Empfängermessung" anwendbar.

Die Auflösung des HF-Zählers kann von 10 Hz auf 1 Hz durch 1 am Tastenfeld 25 und Taste SENDER 49 oder Taste FREQ.MET. 46 geändert werden.

Rückstellen auf 10 Hz mit 10 am Tastenfeld 25 und 49 oder 46.

2.3.4.2. HF-Pegelmessung

In der Betriebsart "Sendermessung" oder durch Drücken der Taste 45 wird die Leistung an der Buchse 48 HF gemessen. Das Ergebnis erscheint im Anzeigefeld 5 in W oder dBm. Durch nochmaliges Drücken der Taste wird die Leistung in die jeweils andere Maßeinheit umgeschaltet.

Um die im Datenblatt garantierte Meßgenauigkeit zu erzielen, kann es notwendig sein, den im Zubehör mitgelieferten koaxialen 50- Ω -Widerstand an der rückwärtigen Buchse 54 anzubringen.

Ein an Buchse 48 vorgeschaltetes Dämpfungsglied 0...30 dB kann bei der Leistungsmessung berücksichtigt werden. Dazu ist es erforderlich, den Dämpfungswert einzugeben. Dazu 5 am Tastenfeld 25 und Taste 29 REF. und danach den Wert des Dämpfungsgliedes (z.B. 6.3) am Tastenfeld 25 und Taste 45 W/dBm drücken. Der eingegebene Wert des Dämpfungsgliedes wird auch bei der HF-Pegeleinstellung berücksichtigt. Dadurch verringert sich der maximale Ausgangspegel um diesen Wert.

Die HF-Pegelmessung ist nicht möglich, wenn die Meßdiode des Leistungsmessers ausgeschaltet ist. Um HF-Verzerrungen des gedämpften Signals an Buchse 54 zu vermeiden, muß die Meßdiode des Leistungsmessers ausgeschaltet werden. Das Ausschalten erfolgt mit 120 am Tastenfeld 25 und mit Taste REF. 29. Wiedereinschalten mit 121 am Tastenfeld 25 und mit Taste REF. 29.

2.3.4.3. Modulationsmessung

Je nach Modulationsart wird in der Betriebsart "Sendermessung" der Modulationsgrad, der Frequenzhub oder der Phasenhub des an der Buchse 48 (Bild 2-3) liegenden Signals gemessen. Dazu muß die entsprechende Taste 50 FM, φ M oder AM gedrückt sein. Die Tasten 11 dagegen sind wirkungslos.

Mit den Tasten 40 "-" " $\frac{P_k+P_k}{2}$ " "+" kann zwischen der Anzeige des negativen oder positiven Spitzenwertes oder des arithmetischen Mittelwertes gewählt werden. Der gewählte Wert erscheint im Anzeigefeld 9.

Frequenzhübe <100 Hz werden als Störhübe betrachtet und entsprechend angezeigt (Effektivbewertung).

Bei FM- und φ M-Messungen werden die NF-Frequenzen im Bereich 50 Hz bis 8 kHz bewertet. Mit der Taste 17 CCITT läßt sich ein Filter einschalten, durch das die Messungen nach CCITT bewertet werden (300 Hz bis 3 kHz).

Die AM-Messung ist nicht möglich, wenn die Meßdiode des Leistungsmessers ausgeschaltet ist (siehe Abschnitt 2.3.4.2.).

Sperrfilter siehe Abschnitt 2.3.3.6.

2.3.4.4. NF-Frequenzmessung

Sowohl in der Betriebsart "Empfängermessung", als auch in der Betriebsart "Sendermessung", kann die Frequenz eines an die Buchse 31 NF.AC METER (Bild 2-3) angelegten Signals gemessen werden. Dazu muß die Taste 33 EXT.NF/AC gedrückt werden. Das Ergebnis erscheint im Anzeigefeld 13.

Ist die Taste 36 DEMOD.FREQ. gedrückt, so wird, in der Betriebsart "Sendermessung" (Taste 49 gedrückt), die Frequenz des Modulations-signals gemessen und im Feld 13 angezeigt.

Nach Drücken der Taste 35 BEAT FREQ. wird, in der Betriebsart "Sendermessung", die Schwebungsfrequenz zwischen dem an der Buchse 47 FREQ METER angelegten Signal und der am Tastenfeld eingegebenen HF des Generators gemessen. Das Ergebnis erscheint im Anzeigefeld 13.

Die Auflösung des HF-Zählers kann von 1 Hz auf 0,1 Hz durch .1 am Tastenfeld 25 und 33 EXT.NF/AC oder 36 DEMOD.FREQ. oder 35 BEAT FREQ. umgestellt werden.

Rückstellen durch 1 am Tastenfeld 25 und 33 oder 36 oder 35.

2.3.4.5. DC-Messung

Eine an die Klemmen 28 (Bild 2-3) angelegte Gleichspannung wird durch Drücken der Taste 30 U/I DC gemessen und im Feld 16 angezeigt.

Nach nochmaligem Drücken der Taste 30 wird der Gleichstrom gemessen, der über einen Widerstand zwischen den Klemmen + und - 20 A (10 mOhm Meßwiderstand) oder + und - 200 mA (10 Ohm Meßwiderstand) fließt. Das Ergebnis erscheint im Anzeigefeld 16. Zwischen den Meßbereichen 20 A und 200 mA schaltet das Gerät automatisch um. Bei beiden DC-Messungen ist auf richtige Polung (siehe Frontplatte) zu achten. Bei falscher Polung erfolgt keine Anzeige. Erdfreie Spannungs- und Stromquellen erfordern u.U. die Herstellung einer Bezugsmasse.

2.3.4.6. Messungen an Sprechfunkgeräten mit Quittungsruf

- Vorbereitung

Die zu messende Sendefrequenz wird, bei der Funktionsart "Empfängermessung", eingestellt und mit STO \emptyset gespeichert. Anschließend ist die Empfängerfrequenz und die entsprechende FM-Modulation einzustellen (siehe Abschnitt 2.1 Funktion der REF. Taste 29).

- Messung
Tonrufgeber mit 7 REF einschalten:
Die Quittungsrufmessung wird mit 105 am Tastenfeld 25 und mit der Taste REF. 29 aufgerufen.

- Tonfolge mit [CODE] NF GEN senden:
Nach dem Austasten des Senders schaltet der Mobile Tester automatisch auf FM-Modulationsmessung. Der Hubmesser ist in weniger als 70 ms (ca. 65 ms) eingeschwungen.
Die empfangene Tonfolge erscheint im Anzeigefeld 1.

- Wiederholungsmessung:
Empfängermessung einstellen mit EMPF 51.
Tonfolge mit NF GEN senden.

- Ausschalten:
Die Messung wird mit 106 am Tastenfeld 25 und mit Taste REF 29 ausgeschaltet.

2.3.4.7. Schneller Hubmesser

Für zeitkritische Messungen läßt sich der Hubmesser voreinstellen, so daß unmittelbar nach Auftasten des Senders das demodulierte Signal am Demod. Ausgang für eine weitere Auswertung ansteht.

- Sendermessung einschalten

- Über Tastenfeld 25 die Sendefrequenz minus 200 kHz eingeben (interne ZF) und Taste SIGN.GEN drücken.

Zahlenbeispiel: Sendefrequenz ...100 MHz
Eingabe über Tastenfeld und Taste
SIGN.GEN. ...99.8 MHz

2.3.4.8. Nachbarkanalmessung

(nur mit Option SMFPB61 möglich)

Sendermessung durch Drücken der Taste 49 einschalten. Am Tastenfeld 25 ist eine der Kanalrasterfrequenzen 10 kHz, 12,5 kHz, 20 oder 25 kHz des zu prüfenden Funkgerätes einzugeben und mit einer der Tasten 2 zu speichern. Die Nutzkanalfrequenz des Prüflings wird am Tastenfeld 25 in MHz eingetastet und mit der Taste 3 SIGN.GEN. gespeichert.

Durch Taste 29 REF 117 können auch beliebige Kanalrasterfrequenzen eingegeben werden. Vorher muß eine NKL-Messung durchgeführt werden, um die Meßfilter (4 kHz bzw. 8 kHz Bandbreite bei 10/12,5 bzw. 20/25 Kanalraster) einzuschalten. Zurückschalten auf NKL-Messung mit REF 118.

Die Nachbarkanalleistung des oberen Kanals wird mit der Taste 43 µW aufgerufen, die des unteren Kanals mit - µW, und im Anzeigefeld 5 ausgegeben. Für die Anzeige des Nachbarkanalleistungsabstandes ist die Taste 43 NKL dB, jeweils anstelle µW, zu drücken.

2.3.4.9. Tonfolgeauswertung

Alle am Ausgang 37 DEMOD.SIGN. anliegenden Signale werden dem Tonfolgeauswerter zugeführt. An diesen Ausgang gelangt sowohl das demodulierte Signal, als auch das an Buchse 31 anliegende NF-Signal, wenn die Taste 15 eingeschaltet ist.

Der Auswerter ist in der Lage, die in der folgenden Liste aufgeführten Frequenzen auszuwerten und zu speichern, wobei jeder Ton der entsprechenden Normreihe, sofern er länger als 20 ms anliegt (auch der Dauerton), als Codenummer ausgewertet wird. Die letzten 7 Toncodes werden entweder direkt zur Anzeige gebracht oder entsprechend interpretiert angezeigt, wenn es sich um den Wiederholton handelt.

Die Wahl, nach welcher Tonfolgenorm ausgewertet werden soll, erfolgt wie im Abschnitt 2.3.3.4.2.

Mit 11 am Tastenfeld 25 und REF. 29 kann zu einem beliebigen Zeitpunkt der Inhalt des 7-stelligen Speichers gelesen und im Feld 1 angezeigt werden.

Nach Auslesen des Speichers ist er wieder automatisch gelöscht, und für einen neuen Einlesevorgang vorbereitet.

Außerdem kann der Speicher des Tonfolgeauswerters manuell gelöscht werden, mit 10 am Tastenfeld und REF. 29.

Nr.	CCIR(Hz)	ZVEI(Hz)	Anzeige	Bedeutung
0	1981	2400	0	
1	1124	1060	1	
2	1197	1160	2	
3	1275	1270	3	
4	1358	1400	4	
5	1446	1530	5	Ziffer im Code
6	1540	1670	6	
7	1640	1830	7	
8	1747	2000	8	
9	1860	2200	9	
A	2400	2800	L	Gruppenruf
B	930	810	H	Data Prefix
C	2247	970	P	
D	991	886	A	
E	2110	2600	wie der vorangegangene Ton (als "-" wenn als 1. Ton der Reihe).	Wiederholton (ungültig als 1. Ton der Reihe).
F	NOTONE	NOTONE	"Blank"	Pause >25 ms oder kein Ton der Normreihe.

Frequenztabelle der Tonreihen

Code	Frequenz in Hz						
	ZVEI 1	ZVEI 2	CCIR	CCIR "70ms"	EEA	EIA	EURO
1	1060	970	1124			741	903,1
2	1160	1060	1197			882	832,5
3	1270	1160	1275			1023	767,4
4	1400	1270	1358			1164	707,4
5	1530	1400	1446			1305	652,0
6	1670	1530	1540	CCIR	CCIR	1446	601,0
7	1830	1670	1640	wie	wie	1587	554,0
8	2000	1830	1747			1728	510,4
9	2200	2000	1860			1869	470,8
0	2400	2200	1981			600	979,8
Wieder- holton	2600	2400	2110			459	1062,9
Not- ton	2800	2600	2400			2151	400,0
Ton- dauer	70 ms	70 ms	100 ms	70 ms	40 ms	33 ms	100 ms

2.3.4.10. Squelch-Empfindlichkeit

Aufruf mit 129 REF

Funktion:

HF-Pegel verkleinern bis die Rauschsperrung einsetzt.

HF-Pegel vergrößern bis die Rauschsperrung wieder ausschaltet.

Anzeige im Resultfeld 20: Squelchhysterese in dB.

Anzeige im HF-Pegelfeld 5: HF-Pegel bei dem die Rauschsperrung wieder ausschaltet.

2.3.5. IEC-Bus

Der MOBILE TESTER SMFP2 ist auch fernsteuerbar. Die Übertragung der Einstelldaten erfolgt in einem byte-seriellen Bus-System mit einer Schnittstelle, die der Norm IEC 625-1 (früher IEC 66.22) und der IEEE 488-1975 sowie der DIN IEC 66.22 entspricht. Der Anschluß wird an der Rückseite des Gerätes an der Buchse IEC 625 BUS 53 (Bild 2-4) vorgenommen. Das Bild 2-5 zeigt die Anschlußbelegung.

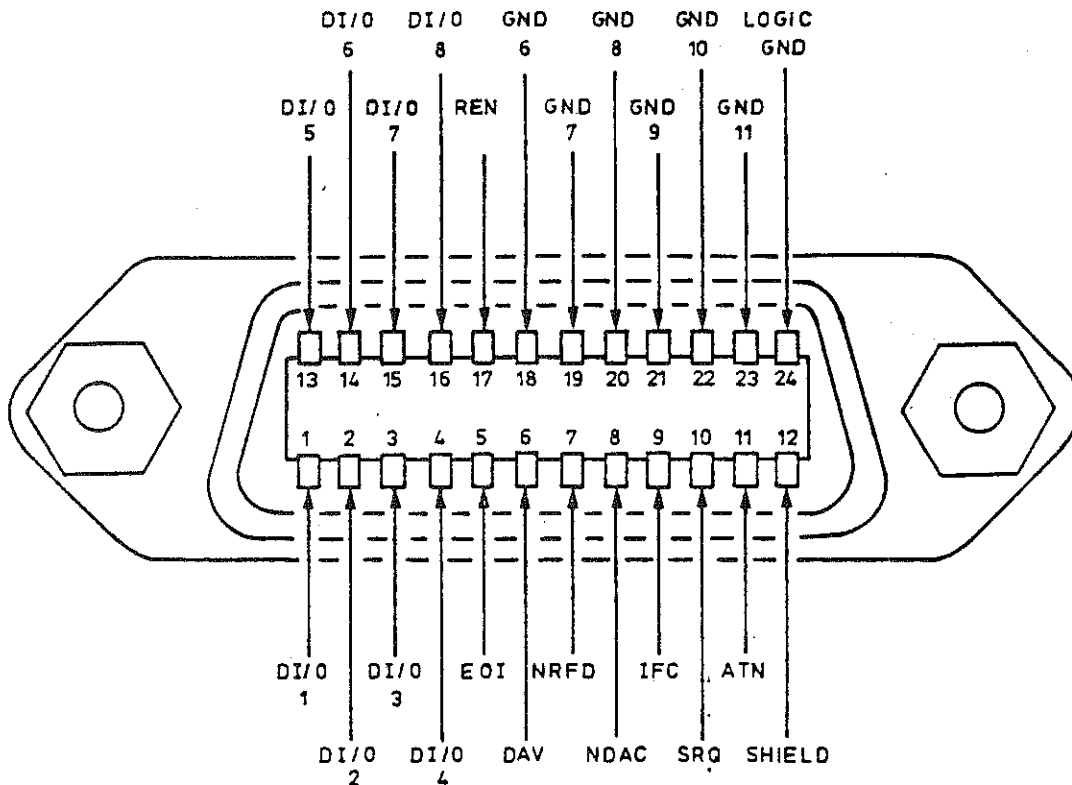


Bild 2-5 Anschlußbelegung

Die amerikanische Norm 488-1975 sieht einen anderen Anschlußstecker als die internationale Norm vor. Der SMFP2 ist mit der am häufigsten benutzten 24poligen Anschlußbuchse, der 488-1975-Norm ausgestattet. Ein Zusammenschalten mit Geräten, die mit einer 25poligen Anschlußbuchse gemäß der IEC-Norm ausgestattet sind, ist mit einem Übergangsstecker leicht möglich. Die Steuerfunktion und die Datenübertragung sind identisch.

Die genormte Schnittstelle enthält 3 Gruppen von Busleitungen:

1. Daten-Bus 8 Leitungen DI/O 1...DI/O 8.

Die Datenübertragung erfolgt bit-parallel und byte-seriell, wobei die Zeichen im ISO-7bit-Code (auch ASCII-Code) übertragen werden. DI/O 1 repräsentiert das niedrigstwertige und DI/O 8 das höchstwertige bit.

2. Steuer-Bus mit 5 Leitungen.

Dieser dient der Übertragung von Steuerfunktionen:

ATN (Attention) wird aktiv low während einer Adres-
senübertragung an die angeschlosse-
nen Geräte.

REN (Remote Enable) dient zum Umschalten des Gerätes in
den Fernsteuerzustand.

SRQ (Service Request) ermöglicht einem angeschlossenen Ge-
rät durch Aktivieren dieser Leitung,
vom Steuergerät einen Bedienungsauf-
ruf zu verlangen.

IFC (Interface Clear) wird aktiviert, um angeschlossene
Geräte in einen definierten Aus-
gangszustand zu versetzen.

EOI (End or Identify) kann benutzt werden, das Ende einer
Datenübertragung zu kennzeichnen und
dient auch zur Abfrage nach einem
Service Request. Im SMFP2 wird dieses
Signal nicht verarbeitet.

3. Handshake-Bus mit 3 Leitungen.

Er dient der Steuerung des zeitlichen Ablaufs der Datenüber-
tragung:

NRFD (Not Ready for Data) Aktiv Low auf dieser Leitung signa-
lisiert dem Kontroller, daß eines
der angeschlossenen Geräte zur Da-
tenübernahme nicht bereit ist.

DAV (Data Valid) wird vom Kontroller aktiviert, kurz
nachdem am Daten-Bus ein neues Da-
tenbyte angelegt wurde.

NDAC (Not Data Accepted) wird vom angeschlossenen Gerät so
lange aktiv low gehalten, bis es die
am Datenbus anliegenden Daten über-
nommen hat.

Der MOBILE TESTER arbeitet im IEC-Bus-System als LISTENER (Hörer) oder TALKER (Sprecher), das heißt, daß er in der Lage ist von einem Kontroller Daten und Einstellbefehle zu übernehmen und auszuführen sowie Maßdaten auszugeben.

2.3.5.1. Adresseneinstellung

Vor dem Anschluß an den IEC-Bus ist am Gerät mit A1...A5 eine passende Geräteadresse einzustellen, wobei der Adreßschalter A6 grundsätzlich auf "OFF" stehen muß.

Der Codierschalter (Bild 2-6) befindet sich als ADDRESS 55 an der Rückwand (Bild 2-4).

Bild 2-6 Codierschalter

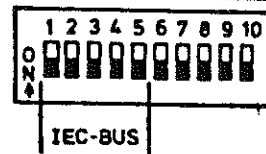


Tabelle 2-1

ASCII Character		Binär Adresse					Dezimal Äquivalent
Listen Adresse	Talk Adresse	Adressenschalter					
		A5	A4	A3	A2	A1	
(SPACE)	@	0	0	0	0	0	0
!	A	0	0	0	0	1	1
"	B	0	0	0	1	0	2
#	C	0	0	0	1	1	3
\$	D	0	0	1	0	0	4
%	E	0	0	1	0	1	5
&	F	0	0	1	1	0	6
'	G	0	0	1	1	1	7
(H	0	1	0	0	0	8
)	I	0	1	0	0	1	9
*	J	0	1	0	1	0	10
+	K	0	1	0	1	1	11
, Komma	L	0	1	1	0	0	12
-	M	0	1	1	0	1	13
.	N	0	1	1	1	0	14
/	O	0	1	1	1	1	15
0	P	1	0	0	0	0	16
1	Q	1	0	0	0	1	17
2	R	1	0	0	1	0	18
3	S	1	0	0	1	1	19
4	T	1	0	1	0	0	20
5	U	1	0	1	0	1	21
6	V	1	0	1	1	0	22
7	W	1	0	1	1	1	23
8	X	1	1	0	0	0	24
9	Y	1	1	0	0	1	25
:	Z	1	1	0	1	0	26
;		1	1	0	1	1	27
<		1	1	1	0	0	28
=		1	1	1	0	1	29
>		1	1	1	1	0	30

Aus der Tabelle 2-1 ist die erforderliche Einstellung der Schalter zu entnehmen. Bei Auslieferung ist am SMFP2 die Dezimaladresse 30 eingestellt.

Bei der Datenübergabe sind die Grenzen des Einstellbereiches zu beachten. Werden diese überschritten, beginnt die Leuchtdiode OVERFLOW 23 zu blinken. Gibt man Daten mit feinerer Auflösung ein, als das Gerät einstellen kann, so wird auf den nächstmöglichen Wert abgerundet.

2.3.5.2. Format der Datenübertragung

Entsprechend dem IEC-Normentwurf wird für die Datenübertragung zum SMFP2 folgendes Format benötigt (Tabelle 2-2):

Jeder Einstellbefehl besteht mindestens aus einem Kopfzeichen (header) und einem Endezeichen (delimiter). Bei Übertragung von Einstelldaten sind die Daten zwischen diesen beiden Begrenzungszeichen anzugeben. Alle Zeichen sind im ISO-7bit-Code (auch ASCII-Code) zu übertragen.

Nach einer Messung müssen die Meßdaten abgerufen werden, ehe eine neue Messung durchgeführt wird, da andernfalls die ersten Meßwerte überschrieben werden.

Das Endezeichen (delimiter) für die Ausgabe ist im Gerät mit "CR" festgelegt.

SERVICE REQUEST (SRQ) wird bei fehlerhafter Stringeingabe über IEC-Bus generiert.

Der MOBILE TESTER SMFP2 bietet die Möglichkeit 3 Dekaden BCD-Ausgänge und neun Relais über den IEC-Bus zu betätigen. Die Anschlüsse dieser Ausgänge liegen an den beiden 15poligen Buchsen BU401 und BU402 57, 59 (Bild 2-4).

Die Anschlußfolge und die Ansteuerungsbefehle sind in den Tabellen 2-2...2-4 aufgeführt.

Nicht aufgeführte Funktionen, die handbedienbar vorhanden sind, können nicht ferngesteuert werden.

Tabelle 2-2 SMPF2 Tastenbedienung über IEC-Bus

CODE

STEUERFUNKTIONEN:

EMPF		AR
SENDER		(AT)
AM	(INT)	AA
FM	(INT)	AB
PHIM	(INT)	AC
FM	(EXT)	BI
PHIM	(EXT)	BJ
AM	(EXT)	BK
HF OFF	(EIN)	DØ
HF OFF	(AUS)	EØ
CCITT	(EIN)	EC
CCITT	(AUS)	DC
STORE	90	DSØ
.	.	.
.	.	.
STORE	95	DS5
RECALL	90	DRØ
.	.	.
.	.	.
RECALL	95	DR5

FUNKTIONEN DER REFTASTE BO(Wert) (Wert = Zahlenwert der Funktion)

EINGABEFUNKTIONEN:

SIGN GEN
MYV <mit Feinvar.>
MIV <mit Feinvar.>
DBM <mit Feinvar.>
DBMYV <mit Feinvar.>
-Ø.1DB HF-PEG
+Ø.1DB HF-PEG
MOD INT (EIN)
MOD INT (AUS)
MOD EXT (EIN)
MOD EXT (AUS)
MOD GEN (FREQ)
MOD GEN (PEGEL)
-DELTA F
+DELTA F

EINGABEDATEN:

AG	WERT IN MHZ
AI <XI>	WERT IN MYV
AJ <XJ>	WERT IN MIV
AK <XK>	WERT IN DBM
AL <XL>	WERT IN DBMYV
DK	
EK	
AM	WERT IN %,KHZ ODER RAD
EM	
AZ	WERT IN %,KHZ ODER RAD
EZ	
AO	WERT IN KHZ
AQ	WERT IN MIV
AD	WERT IN KHZ
AE	WERT IN KHZ

STORE	Ø	BØ,ZZØ
	1	BØ,ZZ1
	2	BØ,ZZ2
	3	BØ(WERT),ZZ3 WERT IN KHZ
	4	BØ(WERT),ZZ4 WERT IN KHZ
	5	BØ(WERT),ZZ5 WERT IN KHZ
RECALL	Ø	A+,ZZØ
	1	A+,ZZ1
	2	A+,ZZ2
	3	A+,ZZ3
	4	A+,ZZ4
	5	A+,ZZ5

ASCII-ZEICHEN:
 DEZ. HEX.
 Ø64 40H
 +95 5FH

BZW A+,ZZ-3
 BZW A+,ZZ-4
 BZW A+,ZZ-5

MESSFUNKTIONEN:		AUSGABE:	
FREQ MET	AF	AF.....E-.	MHZ
HF FREQ	AT	AF.....E-.	MHZ
LEISTUNG IN W	AW	AW.....E-.	WATT
LEISTUNG IN DBM	BL	BL.....E-.	DBM
NKL DB (UNTERER KANAL)	AN+ bzw. AN-	AN.....E-.	DB
NKL MYW (UNTERER KANAL)	BZ+ bzw. Bz-	BZ.....E-.	MYW
+	BF	BF.....E-.	%, KHZ, RAD
PK+PK/2	BG	BG.....E-.	%, KHZ, RAD
-	BH	BH.....E-.	%, KHZ, RAD
EXT NF(FREQ)	AP	AP.....E-.	KHZ
DEMOD FREQ.	AU	AU.....E-.	KHZ
BEAT FREQ.	AV	AV.....E-.	KHZ
EXT.NF.(PEG)	AX	AX.....E-.	VOLT
U/I	EY	EY.....E-.	VOLT
STROM	DY	DY.....E-.	AMPERE
KLIRRFAKTOR 1KHZ	EE	EE...E-.	%
300HZ	ED	ED...E-.	%
500HZ	EG	EG...E-.	%
SINAD	AS	AS...E-.	DB
SINAD (AUT.)	AS(WERT)	AS...E-.DBM	
EMPF S/N	BB	BB...E-.	DB
EMPF S/N (AUT.)	BB(WERT)	BB...E-.DBM	
SENDER S/N	BB	XB... E-.	DB
PROBE IN V	FL1	FL....E-.V	VOLT
PROBE IN DBM	FL0	FL....E-.D	DBM
BANDBREITENMESSUNG	BO115	EH.....E-.	MHZ
BANDBREITENMESSUNG	BO116	EI.....E-.	MHZ
QUIETING	BO119	QU.....E-.	DB
SQUELCHEMPFLINDLICHKEIT	BO129	SQ.....E-.DBM,..E-.	DB
AUTOM. SOLLHUBEINST.	BO2	AQ.....E-.	MV
TONRUFDECODER	BO11	TD.....	BEDEUTUNG DER ZEICHEN SIEHE TA- BELLE 2-4

SERVICE REQUEST (SRQ) MELDUNGEN:
STATUS (WIRD MIT SERIAL POLL EINGELESEN)

- 68 FEHLER IN IEC-BEFEHL (EINGABEFehler)
- 70 OVERFLOW
- 71 MESSUNG BEENDET
- 72 MESSUNG BEENDET MIT OVERFLOW

BEISPIEL IN BASIC MIT PPC:
AUSLESEN EINES MESSERGEBNISSES NACH SRQ.-MELDUNG:

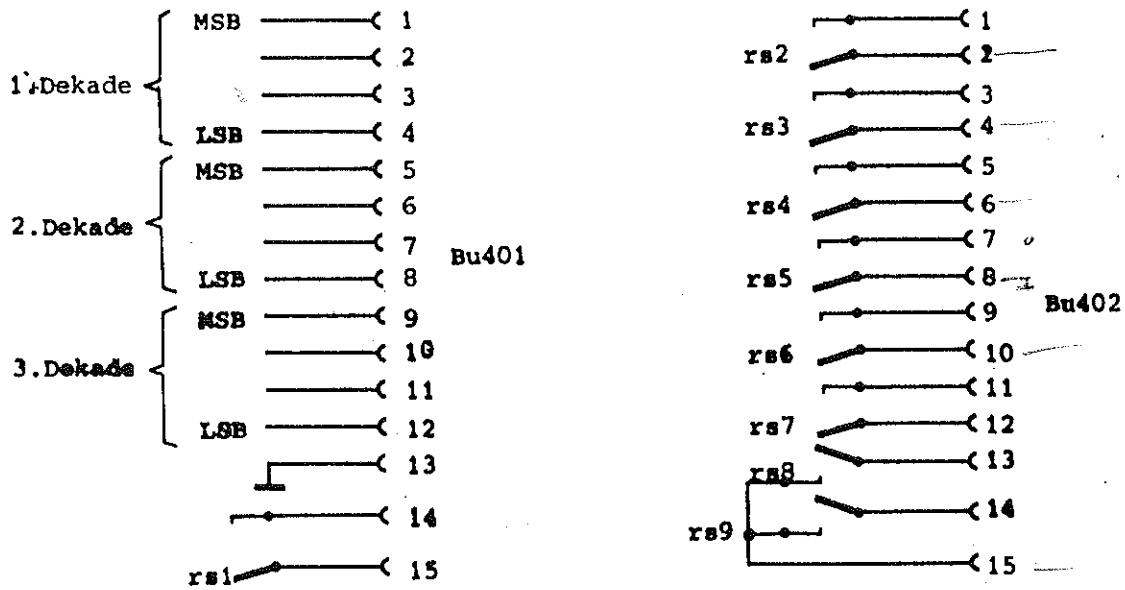
```

100 IECTERM13:IECTIMES
120 IECSRQ THEN GOTO1000
130 B$="AX":REM NF-PEGELMESSUNG
140 IECOUT30,B$
150 X=0
160 IECTERM13:IFX=0 THEN GOTO160
170 END
1000 IECSPL30,V%
1010 IFV%=68 THEN PRINT "EINGABEFehler"
1020 IFV%=70 THEN PRINT "OVERFLOW"
1030 IFV%=71 THEN GOSUB2000
1040 IFV%=72 THEN PRINT "OVERFLOW":GOSUB2000
1050 IECRETSRQ
2000 IECIN30,Y$:PRINT Y$
2010 X=1
2030 RETURN

```

Tabelle 2-3 IEC AUSGÄNGE BU401, BU402

Beschaltung:



Relais 1 wird mit der Taste 49 Sender eingeschaltet und mit der Taste 51 Empfänger ausgeschaltet.

Tabelle 2-4 IEC-Befehlscode

-Dekaden:		EA XYZ
X	= Zahlenwert	1. Dekade
Y	= Zahlenwert	2. Dekade
Z	= Zahlenwert	3. Dekade
HEX	Dek	X, Y oder Z als ASCII-Zeichen
0	0	0
1	1	1
2	2	2
3	3	3
4	4	4
5	5	5
6	6	6
7	7	7
8	8	8
9	9	9
A		:
B		;
C		<
D		=
E		>
F		?

-Relais:		EF XY
X	= Relaisnummer	
Y	= 0 = Relais öffnen	
Y	= 1 = Relais schließen	

2.4. Beispiele

Die erforderlichen Befehle für die Datenausgabe sind bei den Rechnern der verschiedenen Hersteller etwas unterschiedlich. Für die am häufigsten benutzten Tischrechnermodelle sind in der Tabelle 2-5 Beispiele für die Ausgabe und Einstellung bestimmter Parameter angegeben. Es ist dabei 30 als Dezimal-Adresse des SMFP2 vorausgesetzt.

Spezielle Einstellbefehle:

Pegelvariation

Der SMFP2 ist mit der Fähigkeit ausgestattet, den Ausgangspegel über einen Bereich von -10 dB elektronisch zu variieren, ohne daß dabei der Ausgangspegel durch Umschalten unterbrochen wird. Um diese Funktion auch ferngesteuert zu benutzen, ist folgende Ausgabe erforderlich:

Zunächst ist in normaler Weise der Ausgangspegel auszugeben, von dem aus beginnend variiert werden soll.

Zum Beispiel: "AK-103.4"

REMOTE/LOCAL

Bei Ansteuerung durch einen Controller geht der SMFP2 automatisch in den Zustand REMOTE (ferngesteuert) und verbleibt in diesem Zustand, auch wenn die Ausgabe beendet ist. Durch die Leuchtdiode 24 (Bild 2-3) wird dieser Zustand angezeigt. Alle Bedienelemente an der Frontplatte sind in diesem Zustand außer Betrieb. Soll nun eine Einstellung von Hand vorgenommen werden, so ist zunächst der Programmablauf des Controllers zu stoppen. Anschließend läßt sich der SMFP2 durch Drücken der Taste LOCAL 26 in den handbedienten Zustand umschalten. Nun kann die gewünschte Einstellung vorgenommen werden. Das Umschalten in den LOCAL-Zustand kann auch durch die Ausgabe des Steuerbefehls GTL GO TO LOCAL des Controllers erfolgen.

Das Rückschalten in den REMOTE-Zustand erfolgt durch die Ausgabe des Befehls REMOTE, außerdem automatisch beim nächsten ausgegebenen Einstellbefehl für das Gerät

Das Umschalten in den LOCAL-Zustand durch Drücken der Taste 26 kann unterbunden werden, indem einmalig, möglichst am Beginn des Programmablaufs, der Befehl LLO (LOCAL LOCK OUT) über den IEC-Bus ausgegeben wird.

RESET

Beim Einschalten des Netzschalters nimmt das Gerät einen definierten Grundzustand an (Abschnitt 2.3.1). Dieser Grundzustand kann auch durch den Controller durch den Befehl RESET (rücksetzen) eingestellt werden.

Die Tabelle 2-6 gibt Beispiele für die Ausgabe der vorstehenden Befehle an. Es ist dabei 30 als Dezimaladresse des SMFP2 vorausgesetzt. Diese Dezimaladresse entspricht dem vollen Dezimal-Äquivalent 62.

()

()

()

()

Tabelle 2-5 Beispiel für IEC-Bus-Befehle:

Einstellungen:	Tektronix 4051,4052	hp 9825	hp 9835/9845	Commodore PET 2001/3001	R&S PPC
Vorbereitung	---	---	---	Open 1,30	---
Frequenz 123,5 MHz	PRINT @ 30:"AG123.5 "	wrt730,"AG123.5 "	OUTPUT 730;"AG123.5 "	PRINT #1,"AG123.5 "	IECOUT30,"AG123.5 "
Frequenz: als Variable	LET F=123.5 PRINT @ 30:"AG";F;	F=123.5 wrt730,"AG",F	LET F=123.5 OUTPUT730;"AG";F;	LET F=123.5 PRINT #1,"AG";STR\$(F);	F=123.5 IECOUT30,"AG"+STR\$(F)+ **)
Pegel: -24.8 dBm	PRINT@30:"AK-24.8 "	wrt730,"AK-24.8 "	OUTPUT730;"AK-24.8 "	PRINT #1,"AK-24.8 "	IECOUT30,"AK-24.8 "
Feinvariation -0,1 dBm +0,1 dBm	PRINT @ 30:"DK " PRINT @ 30:"EK "	wrt730,"DK " wrt730,"EK "	OUTPUT730;"DK " OUTPUT730;"EK "	PRINT #1,"DK " PRINT #1,"EK "	IECOUT30,"DK " IECOUT30,"EK "
Modulation FM intern 2,8 kHz Hub	PRINT @ 30:"AB " PRINT @ 30:"AM2.8 "	wrt730,"AB " wrt730,"AM2.8 "	OUTPUT730;"AB " OUTPUT730;"AM2.8 "	PRINT #1,"AB " PRINT #1,"AM2.8 "	IECOUT30,"AB " IECOUT30,"AM2.8 "
Messungen: +)					
Frequenz/MHz	PRINT @ 30:"AF " INPUT @ 30,F\$	wrt730,"AF " red730, F\$	OUTPUT730;"AF " ENTER730;F\$	PRINT #1,"AF " INPUT #1,F\$	IECOUT30,"AF " IECIN30,F\$ *)
Pegel/W	PRINT @ 30:"AW " INPUT @ 30,F\$	wrt730,"AW " red730,F\$	OUTPUT730;"AW " ENTER730;F\$	PRINT #1,"AW " INPUT #1,F\$	IECOUT30,"AW " IECIN30,F\$ *)
AM/% pos. Modulationsgrad	PRINT @ 30:"AA " PRINT @ 30:"BF " INPUT @ 30,F\$	wrt730,"AA " wrt730,"BF " red730,F\$	OUTPUT730;"AA " OUTPUT730;"BF " ENTER730,F\$	PRINT #1,"AA " PRINT #1,"BF " INPUT #1,F\$	IECOUT30,"AA " IECOUT30,"BF " IECIN30,F\$ *)

+) Das Ergebnis der Messung ist bei diesen Beispielen jeweils in der Variablen F\$ abgelegt (vgl. Tabelle SMFP TASTEN IEC-Bus).

*) PPC-Vorbereitung für das Einlesen: IECTIME50 (Wartezeit)
IECTERM13 (<CR> als Schlußzeichen)

**) Bei Stringverarbeitung und bei Befehlen für die Relaissteuerung und die ECD-Ausgänge muß gewährleistet sein, daß keine unerwünschten Zeichen eingebaut werden.
Beispiel für PPC: IECOUT30,"EA"+MID\$(STR\$(F),2)+", "

Tabelle 2-6

	Tektronix 4051/4052	hp 9825	hp 9835/9845	Commodore PET 2001/3001	R&S PPC
Go to Local	WBYTE @ 62,1:	lcl730	LOCAL730 oder LOCAL7	keine Möglichkeit	IECLAD30 IECGTL IECUNL
Local lockout	WBYTE @ 62,17: oder WBYTE @ 17:	llo7 (für alle Geräte)	LOCAL LOCKOUT7 (für alle Geräte)	" "	IECLLO
Remote	WBYTE @ 62:	rem730 oder rem7	REMOTE730 oder REMOTE7	nur in Verbindung mit einer Ausgabe	IECREN und IECLAD30,"
Selected device clear	WBYTE @ 62,4:	clr730	RESET730	keine Möglichkeit	IECLAD30 IECSDC IECUNL

2.5. Nachträglicher Einbau der Optionen

Vor dem Einbau den Netzstecker ziehen, die Leiterplatten nur bei ausgeschaltetem Gerät wechseln!

2.5.2. Einbau der Option 1-GHz-Frequenz- erweiterung SMFP-B2

Die Option wird in die linke hintere Gerätecke eingebaut.

Vorbereitung:

- Die obere und untere Gehäusebeplankung abnehmen.
- Die Profilschiene an der linken Gerätewand abmontieren.
- Das HF-Kabel K2 zwischen ST15 der Kassette und der Eichleitung entfernen.

Einbau der Option:

Die Option mit den HF-Anschlüssen nach oben in die linke hintere Gerätecke einsetzen und mit 4 Schrauben M 2,5x8 an der Seitenwand zunächst lose befestigen und mit 2 Schrauben M 2,5x8 an der Rückwand anschrauben, danach die vier Schrauben in der Seitenwand festziehen.

Einbau der mitgelieferten Kabel: *

- Das HF-Kabel K2 zwischen ST15 der Kassette und ST442 der Option einsetzen.
- Das HF-Kabel K441 zwischen ST441 der Option und dem HF-Anschluß (BU1) der Eichleitung einsetzen.
- Das Flachbandkabel K44 AN ST44 des Motherboard II (Lage des Steckers und Numerierung der Stifte siehe Bestückungsplan 332.3114, Bl. 2) anstecken.

Durch den nachträglichen Einbau der Option verringert sich der HF-Ausgangspegel des Gerätes um ca. 0,8 dB.

Auf der Leiterplatte "Modulationssteuerung" (302.7011, Y10) ist deshalb ein Nachgleich erforderlich.

* Anmerkung: Für die Montage der SMA-Buchsen der Eichleitungsbaugruppe ist ein Drehmomentschlüssel zu verwenden. Drehmomentbereich 80...120N cm.

a) Korrektur Pegel:

Einstellung SMFP2: UNMOD, 3 dBm

Die Ausgangsleistung am HF-Ausgang mit Pot R76/Y10 auf 3 dBm einzustellen.

Den Frequenzgang zwischen 400 kHz...520 MHz ausmitteln.

b) Korrektur Modulationsgrad:

Einstellung SMFP2: 130 MHz, 80 % AM INT., 1 kHz, 3 dBm

Der Modulationsgrad des HF-Ausgangssignals mit Pot R79/Y10 auf 80 % einstellen.

Den Frequenzgang zwischen 400 kHz und 520 MHz ausmitteln.

Der mitgelieferte IC erweitert den Zählbereich des HF-Zählers.

Einbau:

- Lösen des Subminaxkabels an der Platine 332.2118
- Herausnehmen der Platine
- Lösen der Schirmungsdeckel
- Einsetzen des IC (B23 im Stromlauf bzw. Bestückungsplan 332.2118)
- Schließen der Deckel, Einbauen und Anschließen der Platine

Das Frequenzbereichsschild mit der Bereichsangabe "0,4 - 1000" einsetzen.

Das Gerät wieder verschließen.

2.5.3. Einbau der Option SMFPB61
Nachbarkanalleistungsmesser

- Kabel K3 (HF-Generatorzweitausgang-Mischer) entfernen.
- Platine in den dafür vorgesehenen Schacht einführen (Farbcode: schwarz/grün).
- Die mitgelieferten Kabel anschließen:
HF-Generator - NKL-Platine und NKL-Platine - Mischer.

2.5.4. Einbau der 60-Watt-Option SMFP2B3

- Obere und untere Gehäusebeplankung abnehmen
- Tragegriff des Gerätes abmontieren
- linke Profilschiene abmontieren (4 Schrauben)
- linke Seitenwand abmontieren (9 Schrauben)
- Kabel K1 herausbauen

Die 60-Watt-Option wird mitsamt den beiden mitgelieferten Kabeln an die Stelle des Kabels K1 montiert.

Gerät wieder zusammenmontieren, wobei der Kühlkörper der Option mit den vier mitgelieferten Schrauben auf die Innenseite der linken Seitenwand geschraubt wird.

Auf der Rechnerplatte (Y21) ist noch die Kennung Stecker B12 auf die Position 1 zu stecken.

Gerät wieder verschließen.

Anmerkung: Für den Fall, daß das Grundgerät auch noch mit der Option SMFS-B9 ausgerüstet ist, ist für die richtige Leistungsanzeige noch folgende Modifikation an der Druckschaltung Gleichrichter (346.5650) des SMFS-B9 vorzunehmen: Die auf Stecksockeln steckenden Widerstände R12 und R191 sind zu entfernen.

2.5.5. Einbau der Option SMFS2B8 "HF-Millivoltmeter"

- Obere und untere Gehäusebeplankung abnehmen
- Die Plastikkappe an der Frontplatte ist zu entfernen und an dieser Stelle ist der mitgelieferte 3-polige Stecker mit Kabel zu montieren.
- Die Leiterplatte für das HF-Millivoltmeter ist anstelle der Adapterplatte zu stecken (Farbcode weiß-weiß, vorne links).

Folgende Verdrahtungen sind vorzunehmen:

- Kabel von der Frontplatte an Stecker 2 anschließen
- mit dem mitgelieferten 10-adrigen Kabel ist das HF-Millivoltmeter mit dem Stecker 122 auf dem vorderen Motherboard zu verbinden. Die Steckkontakte auf dem Motherboard sind vorher zu entfernen.
- Für den Fall daß die Option Analog-Display SMFS-B9 bereits vorhanden ist, so ist diese mit dem HF-Millivoltmeter über das 2-adrige Kabel (Bestandteil von B9), zu verbinden (B8 ST4 - B9, ST91).

Gerät wieder verschließen.

2.5.6. Einbau der Option SMFS2B6
"Tonfolgeauswerter"

Die Option wird als Aufsatzplatte auf der Leiterplatte Digitalteil (Farbcode weiß-gelb) montiert.

Zu diesem Zweck ist die obere Gehäusebeplankung abzunehmen und die Leiterplatte Digitalteil herauszuziehen. Die Option wird über den 16-poligen Stecker (243) mit der Grundplatte verbunden und mit 3 Schrauben darauf befestigt. Danach ist die Leiterplatte wieder einzustecken, anzuschließen und das Gerät ist wieder zu verschließen.

3. Wartung

3.1. Mechanische Wartung

Die mechanische Wartung beschränkt sich auf die Reinigung des Luftfiltereinsatzes.

Mangelhafte Wartung des Luftfilters kann zu Überhitzungsschäden am Gerät führen!

Der Lüftermotor ist kollektorlos und bedarf keiner Wartung.

3.2. Elektrische Wartung

3.2.1. Erforderliche Meßgeräte und Hilfsmittel

Tabelle 3-1

Pos. Nr.	Gerät	erforderliche Eigenschaften	R&S Typ	Anwendung Abschnitt
1	Hochfrequenz Zähler	Bereich 0,4...520 MHz Auflösung 10 Hz		3.2.2.2 3.2.2.19
2	Leistungs-Messer	Bereich 0,4...520 MHz 3...20 mW Z = 50 Ω, Fehler <0,1 dB	NRS 100.2433.92	3.2.2.3 3.2.2.4 3.2.2.15 3.2.2.19 3.2.2.20
3	Präzisions-Eichleitung	Bereich 0,4...520 MHz 0...120 dB, Z = 50 Ω	DPVP 214.8017.52	3.2.2.5
4	Meßempfänger Frequenz-kontroller	Bereich 25...520 MHz Eigenrauschen < -10 dB/μV	ESU 2 252.0010.52 EZK 255.0010...	3.2.2.5
5	HF-Spektrums analysator	Bereich 0,4...1100 MHz Dynamik > 70 dB		3.2.2.6 3.2.2.7

Pos. Nr.	Gerät	erforderliche Eigenschaften	R&S Typ	Anwendung Abschnitt
6	NF-Generator	Bereich 50 Hz...20 kHz Ausgangsspannung > 1 V $R_i = 600 \Omega$ Klirrfaktor < 0,2 %	SPN 336.3019.02	3.2.2.8 3.2.2.9 3.2.2.10 3.2.2.11 3.2.2.12 3.2.2.13 3.2.2.18 3.2.2.21 3.2.2.22 3.2.2.26 3.2.2.28 3.2.2.29
7	Meß-demodulator	HF-Bereich 0,4...520 MHz NF-Bereich 50 Hz...20 kHz AM 0...90 % FM: 0...125 kHz Hub Klirrfaktor < 0,2 %	FAM 334.2015.53	3.2.2.8 3.2.2.9 3.2.2.10 3.2.2.11 3.2.2.13 3.2.2.21 3.2.2.22 3.2.2.23
8	Klirrfaktormesser	Bereich 50 Hz...20 kHz Meßbereich 0,1...10 %		3.2.2.10 3.2.2.12 3.2.2.18 3.2.2.28 3.2.2.29
9	NF-Frequenzzähler	Bereich 0,1...25 kHz Auflösung 1 Hz		3.2.2.18
10	Gleichspannungsnetzgerät	U 0,01...30 V I 0...10 A	NGRS 100.5090.02	3.2.2.15 3.2.2.17 3.2.2.24 3.2.2.25
11	Störhubmesser	Bereich 0,4...520 MHz Eigenstörhub < 1,5 Hz (CCITT)	FAM + FAM-B6 334.2015.53 334.5614.02	3.2.2.14
12	Psophometer	min. Eingangsspannung 0,1 V mit CCITT BewertungsfILTER und Effektivwertgleichrichter	UPGR 248.1915...	3.2.2.14 3.2.2.18 3.2.2.21 3.2.2.22
13	Präzisions-Vorlaufkabel	$Z = 50 \Omega$	SWOB - Z 100.3598.50	3.2.2.16
14	HF-Millivoltmeter mit Durchgangskopf	Bereich 1...520 MHz Empfindlichkeit 100 mV	URV 216.3612...	3.2.2.16

Pos. Nr.	Gerät	erforderliche Eigenschaften	R&S Typ	Anwendung Abschnitt
15	Kontroller	Schnittstelle nach IEEE 488 bzw. IEC 625.1		3.2.2.30
16	Leistungsmeßsender	Frequenzbereich 25...1000 MHz Leistung >2 W Z = 50 Ω	SMLU 200.1009...	3.2.2.17 3.2.2.20 3.2.2.21 3.2.2.22
17	HF-Leistungsverstärker			3.2.2.20
18	Digital-Multimeter		UDL 4 346.7800.02	3.2.2.24 3.2.2.25

3.2.2. Prüfen der Solleigenschaften

3.2.2.1. Funktionsprüfung von Display und Tastatur

Prüfen des Einschaltzustandes:

Nach dem Einschalten erscheint im Display zunächst folgende Anzeige:

Frequenz	Pegel	Mod.	Frequ.	Pegel	Result
IA30					

IA30 weist auf die an der Rückseite eingestellte IEC-Bus Adresse hin

Wenn kein Funkgerät (Sender) angeschlossen ist, werden nach 3 Sekunden folgende Werte angezeigt.

Frequenz	Pegel	Mod.	Frequenz	Pegel	Result
000.0000	000	.000 kHz	1.000 kHz	1.0 mV	000

Dazu leuchten folgende Tasten

FM(50)	FM(11)	Mod.Gen.(38)	Mod.Gen.(14)
Send.(49)	PK+(40)		

Zur Prüfung der Tastatur werden die im Abschnitt 2.3 beschriebenen Eingaben durchgeführt und die Anzeigen am Display kontrolliert.

3.2.2.2. Prüfen der Frequenzeinstellung und Genauigkeit

Einstellungen: UNMOD. Pegel ca. 100 mV

Meßaufbau: Den Frequenzmesser am HF-Ausgang 48 anschließen.

Prüfung: Die folgenden Frequenzen einstellen und mit dem Frequenzähler überprüfen:

100	320,0024	445,75
150	340,0048	445,775
280	340,0049	445,8
281	340,0050	445,85
285	340,0052	445,95
293	340,0056	446,55
297,9901	340,0064	447,35
309	340,0080	448,95
318,0001	340,0112	452,165
318,0152	340,0176	458,6
	340,0304	445,725
	399,8727	

Dabei darf der relative Frequenzfehler betragen:

$1 \cdot 10^{-6}/\text{Monat} \pm 1 \cdot 10^{-6}/^{\circ}\text{C}$ (Referenzoszillator Standard)
 $5 \cdot 10^{-8}/\text{Monat} \pm 1 \cdot 10^{-7}$ im Bereich 0...50 °C (Referenzoszillator Option)

Im eingelaufenen Zustand muß bei allen Frequenzen der relative Frequenzfehler gleich groß sein.

3.2.2.3. Prüfen des Fehlers und des Frequenzganges des Ausgangspegels

Einstellungen: a) UNMOD. Pegel 13 dBm
b) AM, m = 0, Pegel 5,1 dBm

Meßaufbau: Den Leistungsmesser am HF-Ausgang 48 anschließen.

Prüfung: Den Ausgangspegel von 0,4...520 MHz messen. Der zulässige Frequenzgang (Differenz zwischen größtem und kleinstem Pegel) beträgt:

$\leq 1,8$ dB (0,4...8 MHz)
 $\leq 0,8$ dB (8...520 MHz)

Der zulässige Fehler des Ausgangspegels (Abweichung vom eingestellten Pegel) beträgt:

$\leq \pm 1,8$ dB (0,4...8 MHz)
 $\leq \pm 1,3$ dB (8...520 MHz)

3.2.2.4. Prüfen der Pegelfeineinstellung

Einstellungen: UNMOD., Pegel 11,1 dBm, Frequenz 130 MHz

Meßaufbau: Den Leistungsmesser am HF-Ausgang 48 anschließen.

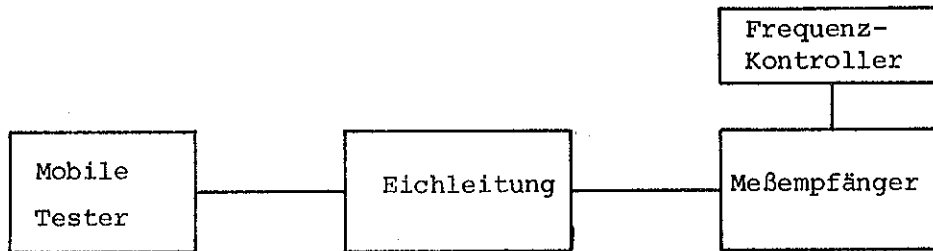
Prüfung: Mit der 0,1-dB-Taste den Pegel bis 1,1 dBm absenken und die Pegelsprünge am Leistungsmesser kontrollieren. Die zulässige Abweichung bei 1,1 dBm beträgt $\pm 0,5$ dB.

Wurde der Wert 1,1 dBm beim Betätigen der Feineinstellung versehentlich unterschritten, so wird zunächst wieder ein Pegel von 11,1 dBm eingetastet und danach mit der 0,1-dB-Taste abgesenkt.

3.2.2.5. Prüfen des HF-Teiler-Fehlers

Einstellungen: UNMOD., Pegel 13 dBm, Frequenz 131 MHz

Meßaufbau:



Prüfung: Die Eichleitung auf 112 dB Dämpfung einstellen. Am Meßempfänger die Frequenz 131 MHz, den Bereich 3 mV und die Bandbreite 15 kHz einstellen. Anschließend wird der Pegel bei folgenden Einstellungen kontrolliert:

Tabelle 3-2

Pegel Mobile Tester	Dämpfung Eichleitung
13 dBm	112 dB
11 dBm	110 dB
9 dBm	108 dB
5 dBm	104 dB
3 dBm	102 dB
- 7 dBm	92 dB
-27 dBm	72 dB
-67 dBm	32 dB
-87 dBm	12 dB

Der zulässige Pegelfehler, bezogen auf den Wert 13 dBm der Pegel-einstellung, beträgt $\leq \pm 0,2$ dB.

Die Steuersignale für den HF-Teiler können nach Tabelle 4-5 über-prüft werden.

3.2.2.6. Prüfen des Nebenwellenabstandes

Einstellungen: UNMOD., Pegel 3 dBm, Frequenz 0,4...520 MHz.

Meßaufbau: Den HF-Analysator am HF-Ausgang 48 anschließen.

Prüfung: Der Nebenwellenabstand im Bereich von 0,4...520 MHz wird vorzugsweise bei folgenden Frequenzen geprüft:

Tabelle 3-3

Frequenzeinstellung am Mobile Tester	Frequenz der Nebenwellen
Bereich 0,4...129,9999 MHz	380 + f Mobile Tester
129	
Bereich 110...129,9999 MHz	380
Bereich 75...129,9999 MHz	251
319	380-2 f Mobile Tester
320	380-3 f Mobile Tester
439	40, 340
440	80, 300
	80, 460
	40, 420

Zulässiger Nebenwellenabstand: ≥ 60 dB

3.2.2.7. Prüfen des Oberwellenabstandes

Einstellungen: UNMOD., Pegel 3 dBm, Frequenz 0,4...520 MHz.

Meßaufbau: Den HF-Analysator am HF-Ausgang 48 anschließen.

Prüfung: Der zulässige Oberwellenabstand beträgt im Bereich von 0,4...520 MHz ≥ 30 dB.

3.2.2.8. Prüfen des Modulationsteilers

Einstellungen: FM EXT., Hub = 100 kHz, Pegel 3 dBm, Frequenz 460 MHz

Meßaufbau: Bild (siehe Abschnitt 3.2.2.10)

Modulationssignal 1 kHz. Die Spannung so einstellen, daß der gemessene Hub 100 kHz beträgt.

Prüfung: Folgende Hübe einstellen und mit dem Modulationsmesser prüfen: 9, 16, 16,5, 17, 18, 20, 24, 32, 64 kHz

Zulässige Abweichung: ± 2 %.

Hinweise: Die NF-Bandbreite des Meßdemodulators genügend klein einstellen (z.B. 3 kHz), damit bei der Messung kleiner Hübe kein zusätzlicher Fehler durch Rauschen entsteht.

3.2.2.9. Prüfen des FM-Fehlers

Einstellungen: FM, Hub 100 kHz, Pegel 3 dBm,
150, 250, 460, 500, 920*), 1000*) MHz

Meßaufbau: Bild (siehe Abschnitt 3.2.2.10)
Modulationsspannung 1 V \pm 1 %

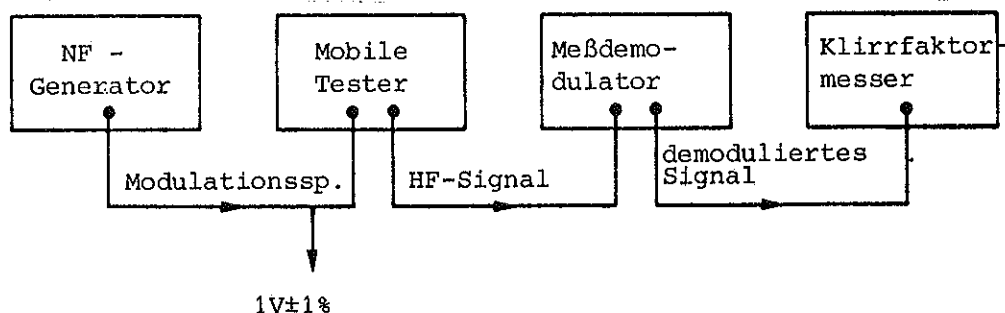
Prüfung: Der zulässige Fehler des Frequenzhubes bei Modulationsfrequenzen von 0,4...20 kHz beträgt $\leq \pm 5$ %.

*) mit Option SMFP-B2

3.2.2.10 Prüfen des FM-Klirrfaktors

Einstellungen: FM, Pegel 3 dBm

Meßaufbau:



Prüfung: Den Modulationsklirrfaktor bei folgenden Einstellungen prüfen:

Tabelle 3-4

Frequenz Mobile Tester (MHz)	Modulationsfrequenz Hub		zulässiger Klirrfaktor
150, 520	400 Hz...2 kHz	75 kHz	≤ 1 %
90, 400, 500, 510, 520	20 kHz	20...75 kHz	≤ 5 %

3.2.2.11. Prüfen des AM-Fehlers

Einstellungen: AM 1...90 %, Pegel 5,1 dBm
a) 0,4 MHz, 5 MHz
b) 350 MHz

Meßaufbau: siehe Abschnitt 3.2.2.10

Prüfung: Fehler des Modulationsgrades bei folgenden Frequenzen prüfen:

Tabelle 3-5

	Frequenz (MHz)	Modulationsfrequenz
a)	0,4/5 MHz	0,4/5 kHz
b)	350 MHz	0,4/20 kHz

Zulässiger Fehler: a) $\leq \pm 8 \%$
 b) $\leq \pm 5 \%$

3.2.2.12. Prüfen des AM-Klirrfaktors

Einstellungen: AM 80 %, Pegel 5,1 dBm

- a) 0,4/5 MHz
- b) 350 MHz

Meßaufbau: siehe Abschnitt 3.2.2.10

Prüfung: Den Modulationsklirrfaktor bei folgenden Frequenzen prüfen:

Tabelle 3-6

Frequenz (MHz)	Modulationsfrequenz	zulässiger Klirrfaktor
a) 0,4/5 MHz	1 kHz	$< 1,5 \%$
	5 kHz	$< 5 \%$
b) 350 MHz	1 kHz	$< 1,5 \%$
	20 kHz	$< 5 \%$

3.2.2.13. Prüfen der Phasenmodulation

Einstellung: Mod.Ext., φ M

Meßaufbau siehe 3.2.2.10

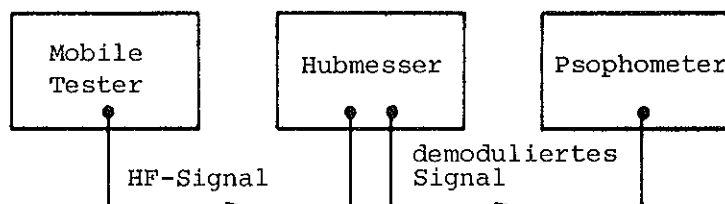
Prüfung: An die Buchse 39 Mod.Ext. eine Wechselspannung von 1,00 V $\pm 1 \%$ anlegen. Geprüft wird die Einstellung der Phasenmodulation für die Frequenzen 100 Hz, 1 kHz, 6 kHz mit den Phasenhubwerten 1 und 10 Rad.

Der zulässige Fehler darf bis zu $\pm 5 \%$ betragen.

3.2.2.14. Prüfen des Störhubes

Einstellungen: UNMOD., Pegel 3 dBm, Frequenzen 129 MHz, 520 MHz

Meßaufbau:

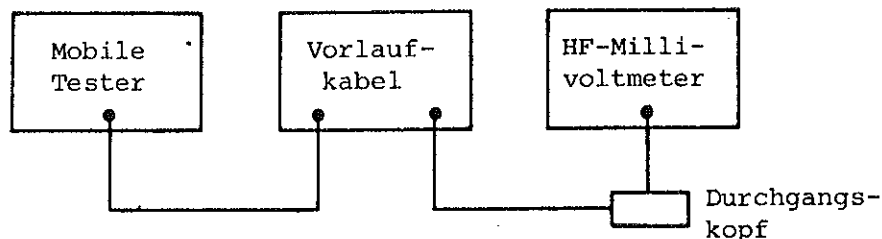


Prüfung: Störhub mit CCITT-Bewertungsfilter (0,3...3 kHz) und Effektivwertgleichrichter messen. (Der Eigenstörhub des dabei verwendeten Hubmessers muß <1,5 Hz sein.)
Zulässiger Störhub: ≤ 4 Hz.

3.2.2.16. Prüfen des VSWR

Einstellungen: AM 0 %, Pegel -3 dBm, Frequenz 100...520 MHz

Meßaufbau:



Prüfung: Die Meßfrequenz so variieren, daß ein Spannungsmaximum gemessen wird. Anschließend die Frequenz so weit ändern ($f = 7,5$ MHz bei 10 m Kabellänge) bis das benachbarte Spannungsminimum gemessen wird.

$$\text{VSWR} = \frac{U_{\text{max}}}{U_{\text{min}}}$$

3.2.2.17. Prüfen der Ansprechschwelle des Überspannungsschutzes

Einstellung: Tasten Empfänger 51, FM 50 drücken, Pegel 0 dBm, Frequenz 130 MHz.

Meßaufbau 1: Gleichspannung beliebiger Polarität am HF - Ein/Ausgang 48 einspeisen und von 0 auf 6 V erhöhen.

Prüfen: Bei $U = 2$ bis 5 V muß der Überspannungsschutz ansprechen (hörbar). Dabei erlischt die Tastenlampe 51 "Empfänger", und die Tastenlampe 49 "Sender" wird eingeschaltet.

Meßaufbau 2: Mit einem Leistungsmeßsender in denselben Eingang eine HF Leistung (25-1000 MHz) von 0 bis 2 Watt einspeisen.

Prüfen: Bei P = 0,1 bis 1 Watt muß der Überspannungsschutz ansprechen.

3.2.2.18. Prüfen des Modulationsgenerators (NF-Synthesizer)

3.2.2.18.1. Prüfen der Frequenzeinstellung und Genauigkeit

Einstellung am SMFP2: Pegel MOD.GEN. ca. 1000 mV

Meßaufbau: Frequenzmesser am Ausgang 34 MOD.GEN. anschließen.
(SMFP2 eingelaufen)

Am SMFP2 sind folgende Frequenzen einzustellen und am Frequenzzähler zu prüfen:

19 Hz	1211 Hz	9440 Hz	9300 Hz
38,1 Hz	2403 Hz	9412 Hz	9272 Hz
76,1 Hz	9469 Hz	9384 Hz	9245 Hz
152,2 Hz	18380 Hz	9356 Hz	9218 Hz
607,9 Hz		9328 Hz	

Dabei muß der relative Frequenzfehler $< 1 \cdot 10^{-6}$ für $f < 15$ kHz und $< 1 \cdot 10^{-5}$ für $f > 15$ kHz zusätzlich zum relativen Frequenzfehler der Referenzfrequenz sein.

Prüfen der Festfrequenzen: Einstellung und Meßaufbau wie oben.
An den dafür vorgesehenen Tasten sind alle 7 Festfrequenzen einmal aufzurufen und am Zähler zu kontrollieren.

3.2.2.18.2. Prüfen des Klirrfaktors

Einstellung: Pegel MOD.GEN.: 5000 mV und 100 mV
Frequenz MOD.GEN.: 50 Hz; 301 Hz; 4,001 kHz.

Meßaufbau: Klirrfaktormesser am Ausgang 34 MOD.GEN. anschließen und für die eingestellten Pegel und Frequenzen den Klirrfaktor einmal mit einer Last von 50 Ohm und einmal mit einer Last > 100 kOhm messen.
Der zulässige Klirrfaktor beträgt ≤ 1 %.

3.2.2.18.3. Prüfen der Genauigkeit der Ausgangsspannung

Einstellung am SMFP2: Frequenz MOD.GEN. 1000 Hz

Meßaufbau: NF-Voltmeter (10 Hz < Frequenzbereich > 25 kHz), Eingangswiderstand ≥ 100 kOhm am Ausgang MOD.GEN. anschließen.

Es sind folgende Pegel am MOD.GEN. einzustellen und mit dem NF-Voltmeter zu prüfen:

5000,0 mV
2560,0 mV
512,0 mV
51,2 mV
25,6 mV
12,8 mV
6,4 mV
3,2 mV
1,6 mV
0,8 mV
0,2 mV
0,1 mV
0,0 mV

Prüfen des Frequenzganges:

Einstellung am SMFP2: Pegel MOD.GEN. 1000 mV

Meßaufbau wie oben.

Es sind mehrere Frequenzen zwischen 10 Hz und 25 kHz am SMFP2 einzustellen und mit dem NF-Voltmeter zu prüfen.

Der Gesamtfehler (Absolutwert, Frequenzgang, Einstellungsgenauigkeit) darf $\pm 2\%$ +0,1 mV nicht übersteigen.

3.2.2.19. Prüfen des HF-Frequenzmessers

3.2.2.19.1. Prüfen des Eingangspegelbereichs am Eingang "Frequenzmesser"

In die Buchse 47 FREQ. METER an der Frontplatte ein HF-Signal mit 10 mV Pegel (an $50\ \Omega$) einspeisen, die Taste 46 FREQ.MET. drücken und bei 1, 10, 100, 200, 300, 400, 520 MHz (bei eingebauter Option SMFP-B2 1-GHz-Frequenzerweiterung zusätzlich bei 600, 700, 800, 900, 1000 MHz) die Frequenzmesseranzeige überprüfen. Anschließend Wiederholung bei einem Eingangspegel von 1000 mV (an $50\ \Omega$).

Hinweis: Für die Überprüfung kann der interne HF-Synthesizer herangezogen werden.

Achtung: Selbst bei geringfügiger Unter- bzw. Überschreitung der unteren bzw. oberen Grenzfrequenz erfolgt am Frequenzmesser keine Anzeige mehr.

3.2.2.19.2. Prüfen des Eingangsbereichs an der HF-Ein/Ausgangsbuchse

15 17

1500

In die HF-Ein/Ausgangsbuchse 48 an der Frontplatte ein HF-Signal mit ~~700~~ mV entsprechend einer Eingangsbereichsleistung von ~~10~~ mW = ~~10~~ dBm einspeisen, die Taste 49 für Sendermessung drücken und bei 1, 10, 100, 200, 300, 400, 520 MHz (bei eingebauter Option SMFP-B2 1-GHz-Frequenzerweiterung zusätzlich bei 600, 700, 800, 900, 1000 MHz) die Frequenzmesseranzeige überprüfen. Die Überprüfung bei der maximalen Eingangsbereichsleistung von 30 W kann entfallen, da für die Zähleransteuerung dieselben Signalzweige wie beim Eingang "Frequenzmesser" benutzt werden und sich nur in der Empfindlichkeit unterscheiden.

Achtung: Selbst bei geringfügiger Unter- bzw. Überschreitung der unteren bzw. oberen Grenzfrequenz erfolgt am Frequenzmesser keine Anzeige mehr.

3.2.2.19.3. Prüfen der Zählergenauigkeit

In die Buchse 47 FREQ.METER an der Frontplatte ein HF-Signal mit $f > 500$ MHz und bekannter Frequenzgenauigkeit (Überprüfen mit externem Zähler der Genauigkeitsklasse 10^{-9}) und einem Pegel $10 \text{ mV} < U < 1 \text{ V}$ einspeisen und die Taste 46 FREQ.METER drücken. Die angezeigte Frequenz muß innerhalb der Genauigkeit des Steuerquarzes liegen.

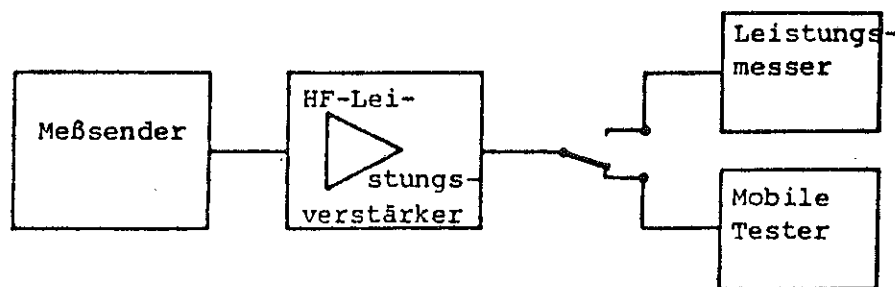
Abgleich: Siehe Abschnitt 5.4.2.a) bzw. bei eingebauter Option SMS-B1 Abschnitt 5.4.2.b).

3.2.2.20. Prüfen des Leistungsmessers

Einstellung: Tasten 49 Sender und 50 FM drücken

Um die im Datenblatt garantierte Meßgenauigkeit zu erzielen, kann es notwendig sein, den im Zubehör mitgelieferten koaxialen $50\text{-}\Omega$ -Widerstand an der rückwärtigen Buchse 54 anzubringen.

Meßaufbau:



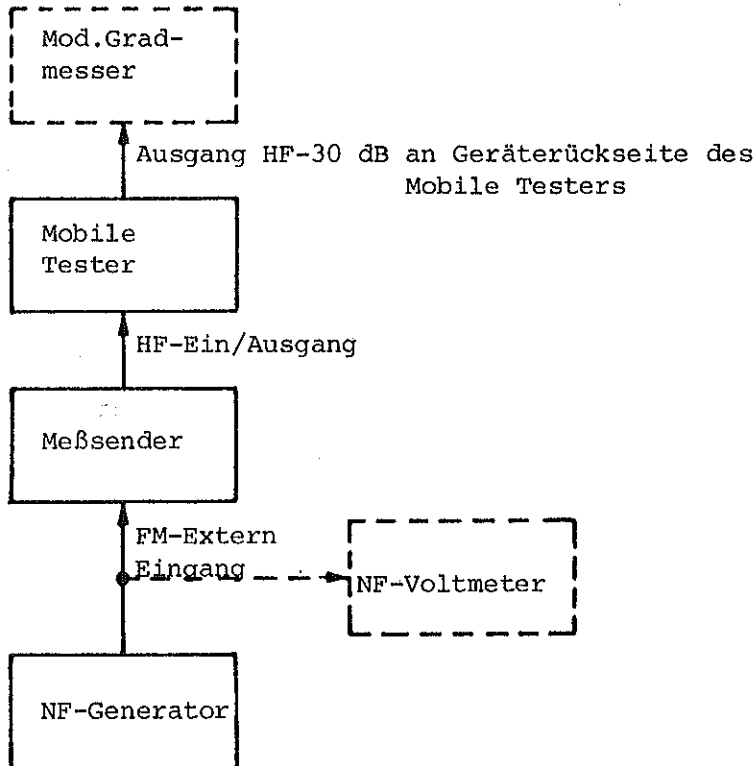
Unmodulierte Leistungen von 10 mW, 2 W und 30 W bei 1 MHz, 30 MHz (und 1 GHz) einspeisen und Anzeige 5 am Mobile Tester mit der am Leistungsmesser vergleichen.

Der Fehler darf maximal $\pm 5\%$ +1 digit betragen und bei $f > 500$ MHz $\pm 10\%$ +1 digit.

Der Leistungsmesser mißt die unmodulierte Trägerleistung, auch wenn AM gegeben wird.

3.2.2.21. Prüfen des Frequenzhubmessers

Meßaufbau:



Prüfen der Anzeigegenauigkeit

An der Frontplatte die Tasten für Sendermessung 49 und FM 50 drücken und in die HF-Ein/Ausgangsbuchse 48 des Mobile Testers ein Meßsendersignal im Leistungsbereich 100 mW...30 W und einer Frequenz von ca. 18 MHz einspeisen. In die FM-Extern-Buchse des Meßsenders ein NF-Signal mit 1 kHz und 1 V Pegel einspeisen und die Modulation am Meßsender so einstellen, daß die Modulationsanzeige 9 einen Hub von 20.0 kHz anzeigt. An der HF-Ausgangsbuchse an der Geräterückseite des Mobile Testers (HF-30 dB) einen Modulationsmesser anschließen und die Anzeigegenauigkeit überprüfen. Anschließend die Modulation des Meßsenders durch Herabsetzen der Modulationsspannung des NF-Generators verringern und die Abhängigkeit des am Mobile Tester angezeigten Hubes von der Modulationsspannung ermitteln.

Der Fehler der Frequenzhubanzeige darf bis hinab zu 1 kHz Frequenzhub $\pm(3\% + 1 \text{ digit})$ nicht übersteigen.

3.2.2.22. Prüfen des Phasenhubmessers

Meßaufbau wie 3.2.2.21 (Frequenzhubmesser)

Einstellung am Mobile Tester: Es werden die Tasten 49 Sendermes-
sung und 50 φ M gedrückt.

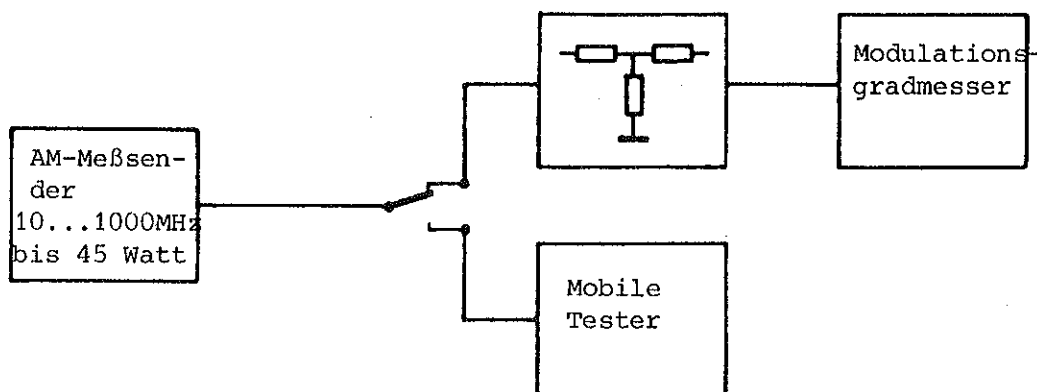
Am HF-Ein/Ausgang 48 wird ein Meßsendersignal im Leistungsbereich 100 mW...30 W und einer Frequenz von ca. 18 MHz eingespeist. In die Extern-Buchse des Meßsenders ein NF-Signal von genau 1 kHz und 1 V Pegel einspeisen, und die Modulation am Meßsender so einstellen, daß am Mobile Tester eine Phasenhubanzeige von 5.00 Rad erscheint. An der HF-Ausgangsbuchse an der Geräterückseite (HF-30 dB) einen Modulationsgradmesser anschließen und die Anzeigegenauigkeit überprüfen. Genauso ist die Anzeigegenauigkeit für die Frequenzen 300 Hz und 3 kHz zu überprüfen.

Es darf zusätzlich zum Fehler des Frequenzhubmessers ein NF-Frequenzgangfehler von $\pm 2\%$ auftreten.

3.2.2.23. Prüfen des Modulationsgradmessers

Einstellung: Tasten 49 Sender und 50 AM drücken.

Meßaufbau:



Gemessen werden folgende in der Tabelle enthaltenen Meßpunkte

m = 0,8 Trägerleistungen 100 mW, 30 W		NF		
		300 Hz	1 kHz	10 kHz
HF	20 MHz	$\pm 5\% + 1\text{dg} + \text{F}$	$\pm 5\% + 1\text{dg} + \text{F}$	$\pm 5\% + 1\text{dg} + \text{F}$
	100 MHz	$\pm 5\% + 1\text{dg} + \text{F}$	$\pm 5\% + 1\text{dg} + \text{F}$	$\pm 5\% + 1\text{dg} + \text{F}$
	1000 MHz	$\pm 10\% + 1\text{dg} + \text{F}$	$\pm 10\% + 1\text{dg} + \text{F}$	$\pm 10\% + 1\text{dg} + \text{F}$

1dg+F: 1 digit + HF-Frequenzgang
HF-Frequenzgang: $\pm 4\%$

Die zulässigen Fehler sind in der Tabelle enthalten.

3.2.2.24. Prüfen des DC-Voltmeters

Einstellung: Tasten 51, Empfänger und 30 U/I_{DC} einmal drücken.

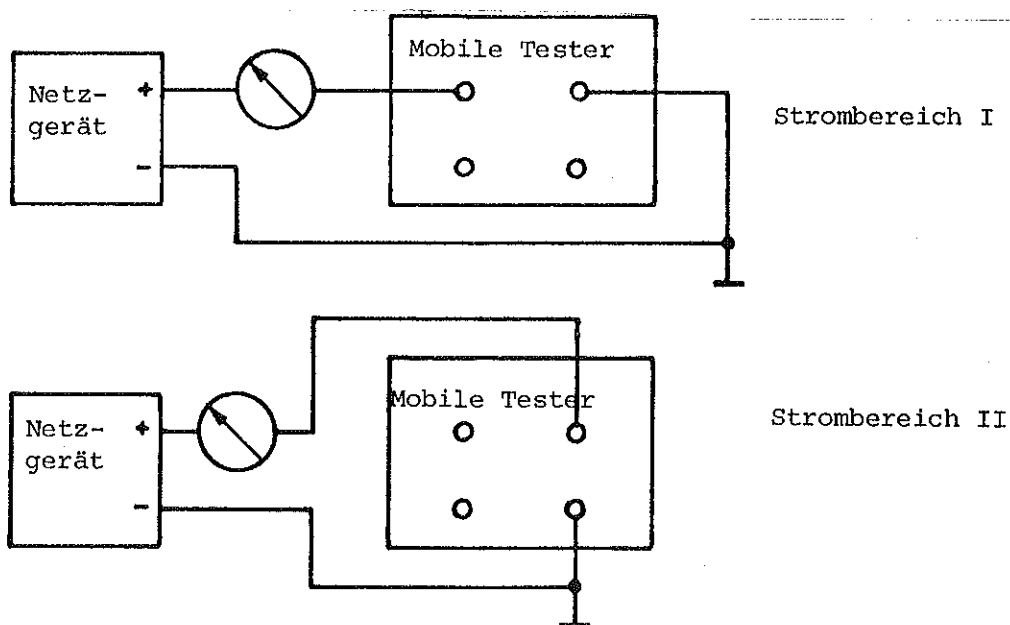
Eine mit einem Digitalvoltmeter kontrollierte Gleichspannung, mit Massebezug auf der Minusseite, in die dafür vorgesehene Bananenbuchsen 28 einspeisen.

Gemessen wird bei +10 mV, +3 V und + 30 V.
Der zulässige Fehler beträgt $\pm(2\% + 2 \text{ digit})$.

3.2.2.25. Prüfen des DC-Strommessers

Einstellung: Einstellung wie zur Überprüfung des DC-Voltmeters.
Taste 30 U/I_{DC} zweimal drücken.

Meßaufbau:



Gemessen wird im Strombereich I bei Strömen von 10 A und 200 mA.
Im Bereich II wird bei 200 mA und 10 mA gemessen.
Der Meßfehler darf $\pm(3\% + 3 \text{ digit})$ betragen.

3.2.2.26. Prüfen des NF-Pegelmessers

3.2.2.26.1. Prüfen des Frequenzganges

In die NF-Meter-Buchse 31 an der Frontplatte ein NF-Signal mit einem Pegel von ca. 900 mV (ermöglicht Messung mit größtmöglicher Auflösung) einspeisen, die Taste 15 FÜR NF-Pegelmessung drücken und im Frequenzbereich von 50 Hz bis 20 kHz den Frequenzgang des NF-Pegelmessers bestimmen.

3.2.2.26.2. Prüfen der Anzeigegenauigkeit abhängig vom Eingangsspegel

In die NF-Meter-Buchse 31 an der Frontplatte ein NF-Signal mit 1 kHz einspeisen, die Taste 15 für NF-Pegelmessung drücken und im Eingangsspegelbereich von 1 mV bis 10 V die Anzeigegenauigkeit des NF-Pegelmessers bestimmen.

Der additive Fehler darf $\pm 3\% + 1$ digit nicht übersteigen. Ist bei bestimmten Eingangsspannungen bei allen Frequenzen der Anzeigefehler gleich groß, so kann mit R52 und R53 des DC-Verstärkers der Abgleich durchgeführt werden. Ein Abgleich des Frequenzganges ist nicht möglich.

3.2.2.27. Prüfen des NF-Frequenzmessers

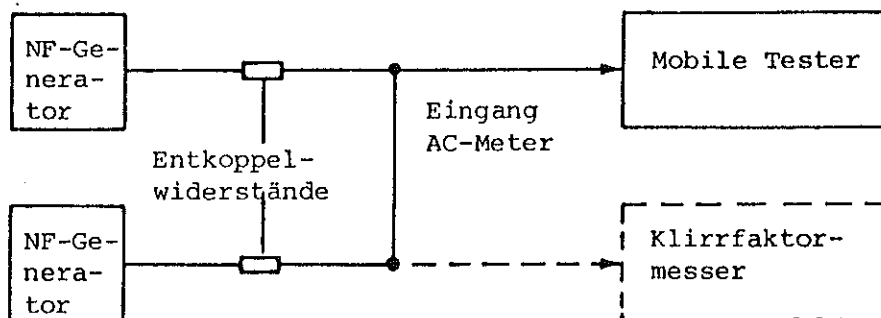
In die NF-Meter-Buchse 31 an der Frontplatte ein NF-Signal im Frequenzbereich 20 Hz bis 1 MHz, -vorzugsweise bei 20 Hz, 100 Hz, 1 kHz, 10 kHz, 100 kHz und 999.9 kHz- einspeisen, die Taste 33 EXT.NF/AC drücken und die Empfindlichkeit des NF-Zählers ermitteln. Sie muß < 10 mV sein. Anschließend Kontrolle der Zähleranzeige bei einer Eingangsspannung von 10 V und den Frequenzen 20 Hz, 10 kHz und 999,9 kHz.

Ein Abgleich der Zählerempfindlichkeit ist mit R3 des NF-Verstärkers möglich.

Achtung: Selbst bei geringfügiger Überschreitung der oberen Grenzfrequenz erfolgt am Frequenzmesser keine Anzeige mehr.

3.2.2.28. Prüfen des Klirrfaktormessers

Meßaufbau:



Über je einen Entkoppelwiderstand das Ausgangssignal von zwei NF-Generatoren zusammenführen und in die NF-Meter-Buchse 31 einspeisen. Die Frequenz des einen NF-Generators exakt ($\pm 1\%$) auf die Meßfrequenz (1 kHz, 500 Hz bzw. 300 Hz) und die Frequenz des zweiten NF-Generators auf die Frequenz der zweiten oder dritten Harmonischen einstellen. Durch unterschiedliche Ausgangsspannungen der beiden NF-Generatoren lassen sich dadurch am Meßeingang des Mobile Testers beliebige Klirrfaktoren erzeugen. Bei ungenügend genauen Ausgangsspannungs-

teilern der NF-Generatoren und Eigenklirrfaktoren $>0,1\%$ ist die Kontrolle des Meßsignal-Klirrfaktors mit einem externen Klirrfaktormesser erforderlich.

Taste 15 EXT.NF/AC und Taste 18 Klirrfaktor bei 1 kHz, 500 Hz bzw. 300 Hz drücken. Bei verschiedenen Eingangsspannungen innerhalb des Meßbereichs Klirrfaktoren von 50 % bis 0,3 % - vorzugsweise 50 %, 10 %, 3 %, 1 % und 0,3 % - wie oben beschrieben einstellen. Die Anzeigegenauigkeit des Klirrfaktormessers muß innerhalb $\pm 5\%$ +1digit liegen.

Abschließend, für die Überprüfung der unteren Anzeigegrenze, ein klirrarmes ($<0,1\%$) 1 kHz-, 500-Hz- bzw. 300-Hz-Signal mit 100 mV Pegel einspeisen und die untere Anzeigegrenze des Klirrfaktormessers ermitteln. Sie soll $<0,3\%$ sein.

Abgleich: Der Abgleich des Klirrfaktormessers kann mit R17, R18, R30, R5, R67, R68, R72, R73, R96, R97, R116, R117 auf dem Filter erfolgen (siehe Abschnitt 5.5.6.2.).

3.2.2.29. Prüfen des SINAD-Messers

Meßaufbau und Messung wie bei der Überprüfung des Klirrfaktormessers. Am Tastenfeld 25 die Taste 0 und die Taste 19 für SINAD-Messung drücken und die Anzeigegenauigkeit des SINAD-Messers überprüfen; die Abweichung vom Sollwert darf ± 1 dB nicht übersteigen.

Hinweis: Die Frequenz des Nutzsignals soll 1 kHz betragen, 300 Hz, wie bei der Klirrfaktormessung, ist nicht zulässig.

3.2.2.30. Prüfen der Schnittstellenfunktionen

Den SMFP2 mit einem Controller fernsteuern. Alle im Abschnitt 2.3.5 aufgeführten Einstellbefehle programmieren und die richtige Ausführung der Befehle durch den SMFP2 an der Anzeige der Frontplatte kontrollieren.

3.2.2.31. Prüfen des Nachbarkanalleistungsmessers
(Option SMFPB61)

Meßaufbau:

Mit einem Meßsender werden 20 mW bei einer Frequenz zwischen 10 und 520 MHz, mit 2 % AM moduliert (Modulationsfrequenz 10 kHz, 12,5 kHz, 20 kHz oder 25 kHz) in Buchse 48 eingespeist.

Einstellung am Mobile Tester:

Am Tastenfeld 25 wird die Modulationsfrequenz des Meßsenders in kHz eingegeben und mit einer der Tasten 2 gespeichert.

Die Hochfrequenz des Meßsenders wird am Tastenfeld 25 in MHz eingetastet und mit Taste 3 gespeichert.

Die Nachbarkanalleistungsmessung wird mit der Taste NKL dB 43 aufgerufen. Das Ergebnis erscheint im Anzeigefeld 5. Es lautet 40 dB (Abstand des Seitenbands eines mit 2 % modulierten AM Signals). Der Fehler darf +3 dB betragen.

Wird die Nachbarkanalleistungsmessung mit der Taste μ W 43 aufgerufen, so erscheint das Ergebnis 2 μ W. Der Fehler darf +3 dB betragen, zuzüglich des Fehlers des Leistungsmessers.

3.2.2.32. Meßgenauigkeit des HF-Millivoltmeters (Option SMFS2B8)

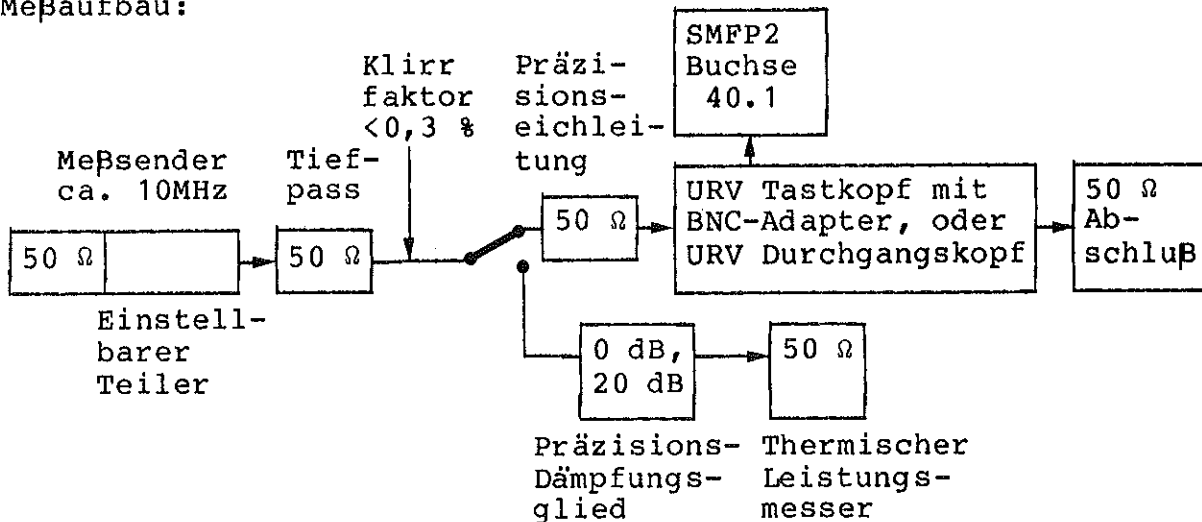
Vorbemerkung

Die Option hat die garantierten Soll-Eigenschaften nach einer Einlaufzeit von 10 Minuten.

Da die Verarbeitung des Meßsignals im Meßkopf erfolgt, ist die Meßgenauigkeit geringfügig vom verwendeten Meßkopf abhängig. Bei stark abweichender Anzeige kann ein Fehler im Gerät selbst oder im Meßkopf liegen. Zum Prüfen der Meßgenauigkeit muß auf jeden Fall ein einwandfrei funktionierender Meßkopf angeschlossen werden.

Vor der Messung wird der Leistungsmesser mit Gleichspannung kalibriert. Dazu ist es notwendig, daß er gleichspannungsgekoppelt ist.

Meßaufbau:



Bei einer Frequenz des Meßsenders von ca. 10 MHz wird die Amplitude des Meßsenders so gewählt, daß bei den Einstellungen an der Präzisionseichleitung und am Dämpfungsglied nach der Tabelle der Leistungsmesser genau 20 mW zeigt. (Kalibrierung). Nach dem Umlegen des Signalzweiges wird dann die Abweichung vom Sollwert an der Anzeige des HF-Millivoltmeters ermittelt.

Eichung				Ermittlung der Meßgenauigkeit	
Meßsender-spannung	Dämpfung der Eichleitung	Präzisions-Dämpfungsglied	Anzeige des Leistungsmessers	Sollanzeige des HF-Millivoltmeters	Maximale Abweichung von der Sollanzeige
10 V	0 dB	20 dB	20 mW	10 V	±(4 % + 6 digit)
10 V	20 dB	0 dB	20 mW	1 V	±(4 % + 6 digit)
10 V	40 dB	0 dB	20 mW	100 mV	±(4 % + 6 digit)
10 V	60 dB	0 dB	20 mW	10 mV	±(4 % + 6 digit)

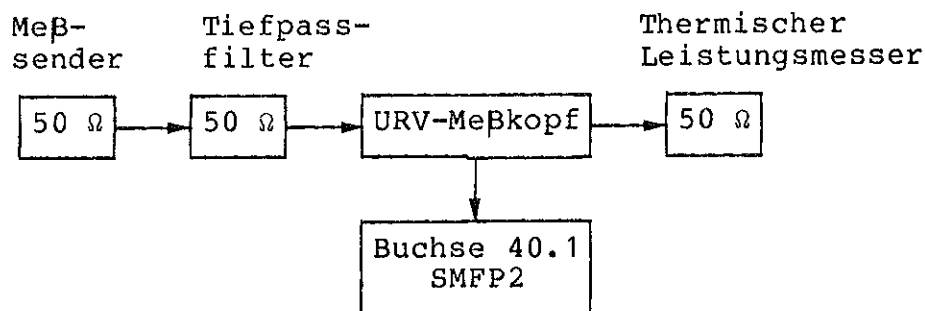
3.2.2.32.1. Frequenzgangmessung des Tastkopfes

Vorbemerkung

Bei der Bandbreite und Empfindlichkeit der Option HF-Millivoltmeter muß die Frequenzgangmessung mit entsprechender Sorgfalt ausgeführt werden. Vor allem ist auf kurze, wellenwiderstandsrichtige Verbindungen zu achten.

Da die Frequenzangeigenschaften der URV-Meßköpfe nur von den eingebauten Meßdioden und dem mechanischen Aufbau des Meßkopfes abhängig sind, ist eine Überprüfung des Frequenzgangs nur nach einer evtl. Reparatur des Meßkopfes notwendig.

Meßaufbau:



Geräteeinstellung

- Die Umgebungstemperatur muß zwischen 20 und 25 °C liegen.
- Den Tastkopf an die Buchse 40.1 anschließen und in den BNC-Adapter stecken.
- Den Leistungsmesser mit Gleichspannung kalibrieren.
- In den BNC-Adapter eine Wechselspannung einspeisen, deren Frequenz von 100 kHz bis 1000 MHz veränderbar und deren Klirrfaktor kleiner als 0,3 % ist.

Kontrollmessung

Die Wechselspannungsamplitude so einstellen, daß sie denselben Ausschlag am Leistungsmesser hervorruft, wie eine Gleichspannung von 1,000 V und diese Amplitude konstanthalten. Nacheinander die Frequenzen nach folgender Tabelle einstellen und am Display 5 den angezeigten Wert ablesen. Die Abweichung von 1,000 V darf die in der Tabelle angegebenen Grenzen nicht überschreiten.

Frequenz/MHz	Maximal zulässige Abweichung von der Anzeige 1,000 V
0,1	±(4 % +6 digit)
1	±(4 % +6 digit)
100	±(5 % +6 digit)
200	±(8 % +6 digit)
500	±(10 % +6 digit)
1000	±(18 % +6 digit)

3.2.2.32.2. Frequenzgangmessung der Durchgangsköpfe

Zur Frequenzgangmessung der Durchgangsköpfe wird zweckmäßig der Meßaufbau wie bei 3.2.2.32.1. verwendet; jedoch ohne Präzisions-eichleitung und Dämpfungsglied.

Geräteeinstellung

- Die Umgebungstemperatur muß zwischen 20 und 25 °C liegen.
- Das Kabel des zu prüfenden Durchgangskopfes an die Buchse 40.1 anschließen und den Durchgangskopf auf einer Seite mit dem 50-Ω-Meßkopf eines Leistungsmessers abschließen.
- Den Leistungsmesser mit Gleichspannung kalibrieren.
- In den Durchgangskopf eine Wechselspannung einspeisen, deren Frequenz von 1 kHz bis 2000 MHz veränderbar und deren Klirrfaktor <0,3 % ist.

Kontrollmessung

Die Wechselspannungsamplitude so einstellen, daß sie denselben Ausschlag am Leistungsmesser hervorruft, wie eine Gleichspannung von 1,000 V und diese Amplitude konstanthalten. Nacheinander die Frequenzen nach folgender Tabelle einstellen und den am Display 5 angezeigten Wert ablesen. Die Abweichung darf die in der Tabelle angegebenen Grenzen nicht überschreiten.

Frequenz	Maximal zulässige Abweichung von der Anzeige	
	1 V 10-V-Durchgangskopf	100 mV 100-V-Durchgangskopf
10 kHz	±(4 % +6 digit)	-
1 MHz	±(4 % +6 digit)	±(4 % +6 digit)
10 MHz	±(4 % +6 digit)	±(4 % +6 digit)
100 MHz	±(4 % +6 digit)	±(4 % +6 digit)
200 MHz	±(5 % +6 digit)	±(5 % +6 digit)
500 MHz	±(8 % +6 digit)	±(8 % +6 digit)
1000 MHz	±(10 % +6 digit)	±(10 % +6 digit)
1600 MHz	±(18 % +6 digit)	±(18 % +6 digit)
2000 MHz	±(18 % +6 digit) *)	±(18 % +6 digit)

*) nur bei 50-Ω-Ausführung

()

()

()

()

4. Funktion

4.1. HF-Generatorteil

Die Ausgangsfrequenz des SMFP2 wird durch die Frequenzsynthese von einer quarzstabilen 10-MHz-Steuerfrequenz abgeleitet. Die zentrale Funktionsgruppe der Frequenzaufbereitung ist die Phasenregelschleife der beiden Hauptoszillatoren 260...380 MHz und 380...520 MHz (Platinen Y3 und Y4). Am Phasendetektor der Funktionsgruppe Hauptoszillatoren wird eine Referenzfrequenz eingespeist, die durch die Frequenzaddition in der Funktionsgruppe Mischoszillator (Y7) aus den Signalen der beiden Interpolationsoszillatoren (Y7, Y8) erzeugt wird. In den Mischer im Rückwärtszweig der Phasenregelschleife der Hauptoszillatoren (Y3) wird eine der vier Festfrequenzen 300, 340, 420, 460 MHz eingespeist. Die Festfrequenzen werden erzeugt durch Mischung der Signale der beiden Hilfsoszillatoren 80 MHz (bzw. 40 MHz) (Y6) und 380 MHz (Y5).

Das Signal im Rückwärtszweig der Regelschleifen der Hauptoszillatoren hat am Phasendetektoreingang die Frequenz:

$$f = (f_H - f_{\text{osz}}) \cdot \frac{1}{M}$$

Dabei ist f_H eine der vier Festfrequenzen. M ist der Teilungsfaktor des Frequenzteilers. Bei Synchronisation sind die zwei Signale an den Phasendetektoreingängen gleichfrequent, d.h.:

$$f_{\text{ref}} = (f_H - f_{\text{osz}}) \cdot \frac{1}{M}$$

Daraus ergibt sich die Frequenzbeziehung:

$$f_{\text{osz}} = f_H \pm M \cdot f_{\text{ref}}$$

Dabei ist f_H die von den Interpolationsoszillatoren abgeleitete Frequenz. Die Oszillatorfrequenz f_H wird von der geschlossenen Regelschleife immer so eingestellt, daß diese Beziehung erfüllt ist.

Die Addition der beiden Interpolationsfrequenzen in der Funktionsgruppe Mischoszillator (Y7) liefert am Ausgang der Platine Y7 das Signal f_{ref} mit der Frequenz 2,0...2,2 MHz. Dieses Signal kann durch die Variation des P-Teilers in 100 Hz/M-Schritten und des N-Teilers in 50-kHz/M- bzw. 25 kHz/M-Schritten verändert werden.

Die 50-kHz-Schrittweite gilt für $M > 19$, die 25-kHz-Schrittweite für ≤ 19 . Die verschiedenen Schrittweiten ergeben sich daraus, daß der dem M-Teiler auf Y6 nachgeschaltete 2:1-Frequenzteiler nur für Teilungsfaktoren $M \leq 19$ eingeschaltet ist. Die Abhängigkeit der Schrittweiten vom Teilungsfaktor M ergibt sich, da den Interpolationsoszillatoren auf der Platine Y6 ein Frequenzteiler mit gleichem Teilungsfaktor M wie in der Phasenregelschleife der Hauptoszillatoren vorgehalten ist. Durch diesen Kunstgriff werden die Schrittweiten der Hauptoszillatoren unabhängig vom Teilungsfaktor M konstant 100 Hz bzw. 50 kHz.

Die Variation des P- und N-Teilers der Interpolationsoszillatoren ermöglicht eine Veränderung der Hauptoszillatorfrequenz in 100-Hz-Schritten über einen Bereich von 2 MHz.

Der Frequenzteilungsfaktor M ist einstellbar zwischen 10...30. Mit jedem Schritt von M ändert sich die Hauptoszillatorfrequenz um die konstante Schrittweite von 2 MHz über einem Variationsbereich von 40 MHz.

Durch Einstellen der P-, N- und M-Frequenzteiler sind die Hauptoszillatoren abstimbar in den Frequenzbereichen $f_H \pm (20...60)$ MHz, wobei f_H eine der vier Festfrequenzen 300, 340, 420, 460 MHz ist.

Bild 4-1 zeigt den Bezug zwischen den vier Festfrequenzen, dem Teilungsfaktor M und der Hauptoszillatorfrequenz.

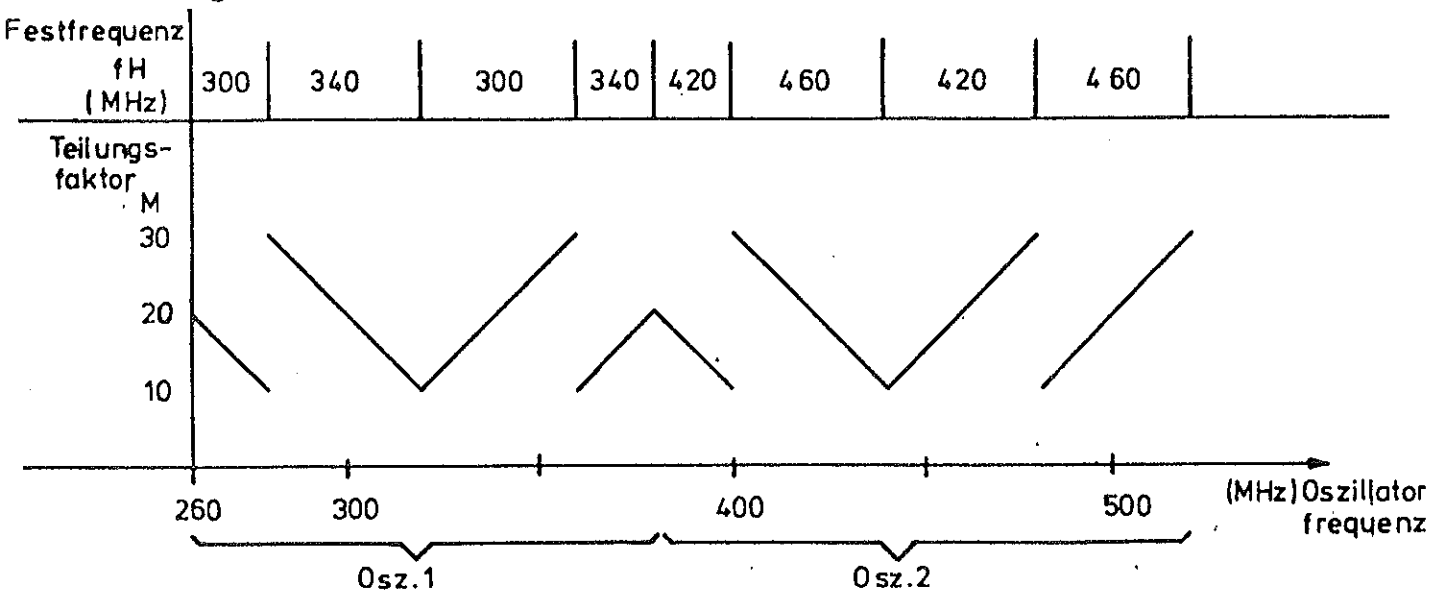


Bild 4-1 Beziehung zwischen den vier Frequenzen, dem Teilungsfaktor M und der Hauptoszillatorfrequenz

Von 260...520 MHz ist die Ausgangsfrequenz des SMFP2 die Frequenz der Hauptoszillatoren. Der Bereich 130...260 MHz wird durch Frequenzhalbierung auf der Platine Y2 erzeugt. Die Ausgangsfrequenzlage 0,4 bis 130 MHz ergibt sich durch das Umsetzen mit dem 380-MHz-Signal auf der Platine Y1.

Die Funktionsgruppe des 80-MHz-Festoszillators(Y6) bildet einen phasensynchronisierten Frequenzmodulator. Bei diesem Modulator typ liegt die Grenzfrequenz der Phasenregelschleife weit unter der niedrigsten Modulationsfrequenz. Dadurch bleibt auch bei Modulation des Oszillatorsignals die Synchronisation erhalten. Der Führungswert der Modulation wird in der Platine Y10 "Modulationssteuerung" erzeugt. Die Modulation des 80-MHz-Festoszillators wird über den Mischer in den Phasenregelkreis der Hauptoszillatoren übernommen.

Pegelregelung und Amplitudenmodulation sind auf den Platinen Y1 und Y2 in einem Regelkreis kombiniert, in dem die Modulation dem Führungswert der Pegelregler überlagert wird. Der Führungswert der Pegelregelung und das AM-Modulationssignal werden auf der Platine Y10 "Modulationssteuerung" erzeugt.

Der Ausgangsteiler ist in Schritten von 2 dB mechanisch schaltbar, bis zu einer maximalen Dämpfung von 138 dB. Die 0,1-dB-Schritte werden elektronisch über die Pegelregelung eingestellt. Die Pegelregelung gestattet insgesamt eine Absenkung des HF-Pegels um 10 dB in 0,1-dB-Schritten, ausgehend vom maximalen Pegel +13 dBm.

Sämtliche Einstellungen des HF-Generatorteils werden vom Mikroprozessor der Platine Y11 gesteuert. Die Einstellungen umfassen u.a. die Einstellung der M-, N-, P-Frequenzteiler, die Einstellung der Modulations- und Pegelteiler der Platine Y10 zum Erzeugen der Führungswerte für die Modulation und die Pegelregelung, das Einstellen des Ausgangsteilers sowie das Umschalten der Hauptoszillatoren von 260...380 MHz und von 380...520 MHz.

Der Mikroprozessor wird von dem Hauptrechner Y21 gesteuert.

4.1.1. Oszillator Y3 (Hierzu Stromlauf 302.5619 S)

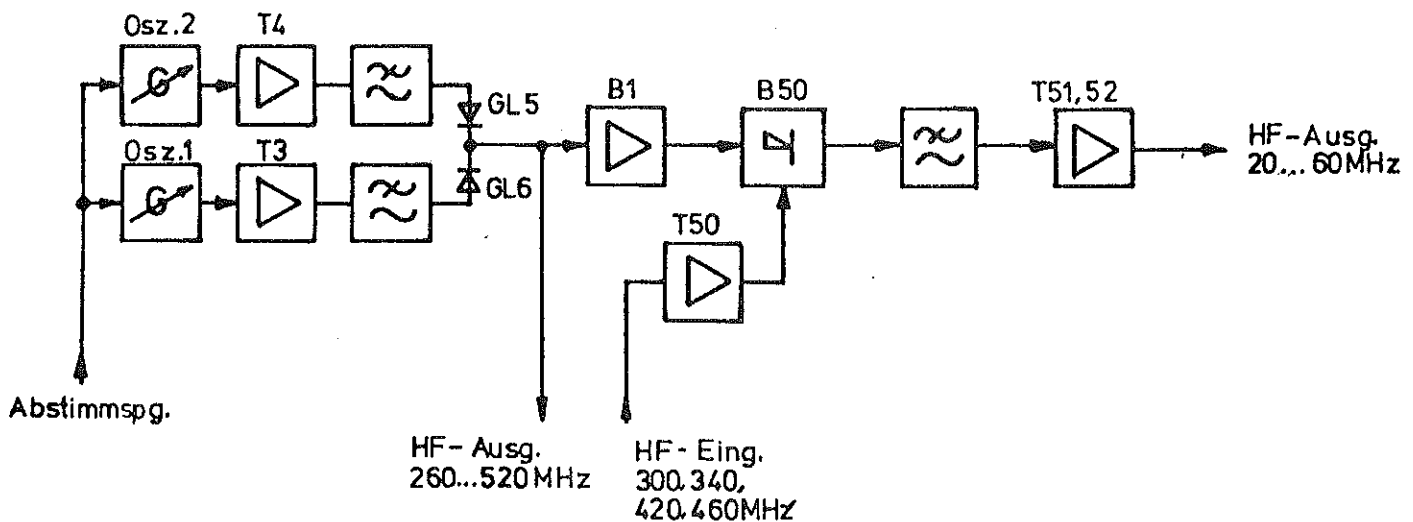


Bild 4-2 Blockschaltbild des "Oszillators" Y3

Die Einheit "Oszillator" enthält zwei mit Kapazitätsdioden abgestimmte HF-Oszillatoren. Einer von beiden ist jeweils eingeschaltet, der andere außer Betrieb. Der Frequenzbereich des Oszillators 1 ist 260...380 MHz, der des Oszillators 2 380...520 MHz. Über Schalterdioden werden die beiden Oszillatorausgänge auf den gemeinsamen Ausgang "HF-Ausgang 260...520 MHz" zusammengeführt.

Am Ausgang "HF-Ausgang 20...60 MHz" liegt ein Signal, das durch Mischung aus dem Oszillatorsignal erzeugt wird. Dieses Signal wird zum Zweck der Phasenregelung der Oszillatoren einem Phasendetektor zugeführt. Der Phasendetektor mit dem dazugehörigen Teil der Phasenregelung befindet sich in der Einheit "Phasenregelung". Unter dem Punkt 4.1.2 wird die Funktion der Regelung beschrieben.

Die beiden Oszillatoren haben als aktives Element einen Feldeffekttransistor, sie sind vom Typ des negativen Impedanz-Oszillators. Dem Gate-Anschluß ist eine Induktivität (L5, L6) parallel geschaltet, welche durch eine Kapazitätsdiode (GL1, GL2) abgestimmt wird. Das Schwingverhalten der Oszillatoren ist vom Drainstrom abhängig, mit

den Potentiometern R1, R2 wird der optimale Arbeitspunkt eingestellt. Das Oszillatorsignal wird über die Spulen L7, L8 induktiv ausgekoppelt.

Die nachfolgenden Verstärkerstufen (T3, T4) verstärken den Pegel um 6 dB, außerdem dienen sie zur Entkopplung. Die anschließenden Tiefpaßfilter erhöhen den Oberwellenabstand des Oszillatorsignals auf 40 dB.

Die Ein-Aus-Schaltung der Oszillatoren und der nachfolgenden Verstärkerstufen geschieht über die Transistoren T5, T7, über die die Oszillatoren an die Betriebsspannung +20 V geschaltet werden. Die Transistoren T5, T7 werden durch ein TTL-Signal am Eingang 2b "Oszillatorumschaltung" geschaltet. Mit Log-LOW-Pegel am Eingang 2b ist der Oszillator 1 eingeschaltet, es sind T7 und die Schaltdiode GL6 leitend, T5 und die Schaltdiode GL5 gesperrt. Mit Log-HIGH-Pegel am Eingang 2b ist der Oszillator 2 eingeschaltet, es sind T5 und die Schaltdiode GL5 leitend, T7 und GL6 gesperrt.

Die Abstimmspannung für beide Oszillatoren wird über eine gemeinsame Leitung zugeführt.

Am Ausgang 4a, b "HF-Ausgang 260...520 MHz" liegt der Signalpegel zwischen -2 dBm und +4 dBm. Der Oberwellenabstand beträgt etwa 40 dB.

An den "HF-Ausgang 260...520 MHz" ist hochohmig der integrierte Breitbandverstärker B1 angekoppelt. Das auf 4 dBm verstärkte Signal des Verstärkerausganges liegt am LO-Eingang des Mixers B50. Am RF-Eingang des Mixers liegt jeweils eine der Festfrequenzen 300, 340, 420, 460 MHz. Der Signalpegel am "HF-Eingang 300, 340, 420, 460 MHz" beträgt etwa -20 dBm, er wird durch die Verstärkerstufe T50 um 6 dB angehoben.

Unter Ausnutzung jeweils beider Mischseitenbänder entsteht am Mischerausgang ein Signal zwischen 20 und 60 MHz. Das nachfolgende Tiefpaßfilter mit einer Grenzfrequenz bei 70 MHz filtert unerwünschte Mischprodukte aus. Der Pegel des Signals am HF-Ausgang 20...60 MHz liegt bei etwa 0 dBm.

4.1.2. Phasenregelung Y4
(Hierzu Stromlauf 302.5890 S)

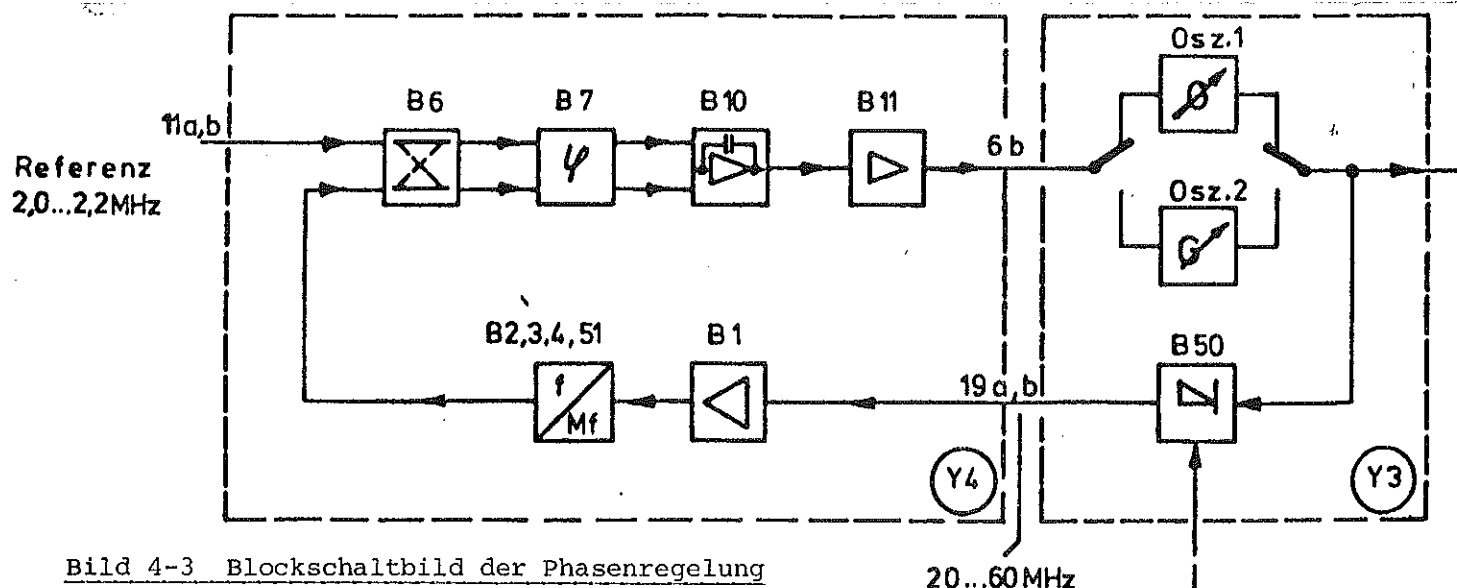


Bild 4-3 Blockschaltbild der Phasenregelung

Die Leiterplatte "Phasenregelung" bildet zusammen mit der Leiterplatte Oszillator eine Phasenregelschleife, in der die beiden Oszillatoren Oszillator 1 und Oszillator 2 auf die von den beiden Interpolationsoszillatoren abgeleitete Referenzfrequenz phasensynchronisiert sind.

Das Oszillatorsignal wird im Rückwärtszweig der Regelschleife im Mischer B1 auf die Frequenzlage 20...60 MHz heruntergemischt. Im M-Teiler, der ebenfalls im Rückwärtszweig liegt, erfolgt eine Frequenzteilung um den Faktor M. M ist einstellbar von 10...30. Bei Synchronisation sind beide Eingangssignale am Phasendetektor B7 gleichfrequent. Im Integrator B10 wird aus den pulsförmigen Ausgangssignalen des Phasendetektors die Regelspannung erzeugt. Im Summationsverstärker B11 wird aus der Regelspannung und einer festen Gleichspannung die Abstimmung der beiden Hauptoszillatoren gewonnen.

Für den Frequenzbereich 260...320 MHz bzw. 380...440 MHz ist die Frequenz am Ausgang des M-Teilers $(f_H - f_{OSZ}) : M$, für den Frequenzbereich 320...380 MHz bzw. 440...520 MHz ist die Frequenz am Ausgang des M-Teilers $(f_{OSZ} - f_H) : M$.

Bei einer Frequenzänderung der Oszillatorfrequenz ergibt sich daher am Teilerausgang einmal eine Frequenzänderung mit gleichem, einmal mit invertiertem Vorzeichen. Um für den Fangvorgang der Regelschleife in beiden Fällen die richtige Regelrichtung zu erhalten, werden die Eingänge des Phasendetektors B7 durch den Gatterbaustein B6 vertauscht.

Wenn die Steuereingänge 10, 12 von B6 LOW/HIGH sind, ist der Eingang 9 auf den Ausgang 15, Eingang 4 auf Ausgang 2 durchgeschaltet. Wenn die Steuereingänge 10, 12 HIGH/LOW sind, ist der Eingang 9 auf den Ausgang 2 und der Eingang 4 auf Ausgang 15 durchgeschaltet.

Der M-Teiler besteht aus den beiden programmierbaren Zählerbausteinen B2 und B3, aus dem Gatterbaustein B51 zur Dekodierung der Zählerausgänge und aus dem Auffangflipflop B4. Die Zähler arbeiten als Rückwärtszähler, d.h. sie zählen von der voreingestellten Zahl M - sie entspricht dem an den Dateneingängen $D_0...D_3$ anstehenden Bitmuster - rückwärts gegen Null. Der Teilungsfaktor liegt an den Dateneingängen im Binärkode an, wobei die niedrigwertigen Bits B2 zugeordnet sind, das höchstwertige Bit mit der Wertigkeit 2^4 ist B3 zugeordnet. Jede positive Flanke des Taktsignals dekrementiert den Zählerstand. Wenn der Zähler B2 den Zählendwert (0000) erreicht hat, nimmt der Übertragungsausgang C OUT für eine Taktperiode den LOW-Zustand an. Der Übertrag wird über den Eingang C IN auf den nachfolgenden Zähler B3 weitergegeben, dessen Zählerstand mit jedem Übertrag um 1 dekrementiert wird. Die Bedingung zur Voreinstellung der Zähler wird zwei Taktimpulse vor Erreichen der Zählernullstellung aus dem Bitmuster an den Zählerausgängen $Q_0...Q_3$ von B2 und B3 dekodiert. Die dabei auftretenden Pulsfolgen zeigt Bild 4-4. In dieser Darstellung ist der Teiler auf den Teilungsfaktor 12 voreingestellt.

Die Kontrolleingänge S1 liegen während der Zählphase auf HIGH-Potential. Wird der Zählerstand 2 erreicht, so geht der D-Eingang des Flipflops B4 auf HIGH. Mit dem nächsten Taktimpuls wird das HIGH-Signal in das Flipflop übernommen, als Folge davon schalten die

Steuereingänge S1 und der D-Eingang auf LOW. Der folgende Taktimpuls stellt den Zähler ein und lädt wieder ein LOW-Signal in das Flipflop, so daß die Steuereingänge S1 wieder auf HIGH gehen und der Zählzyklus neu beginnt.

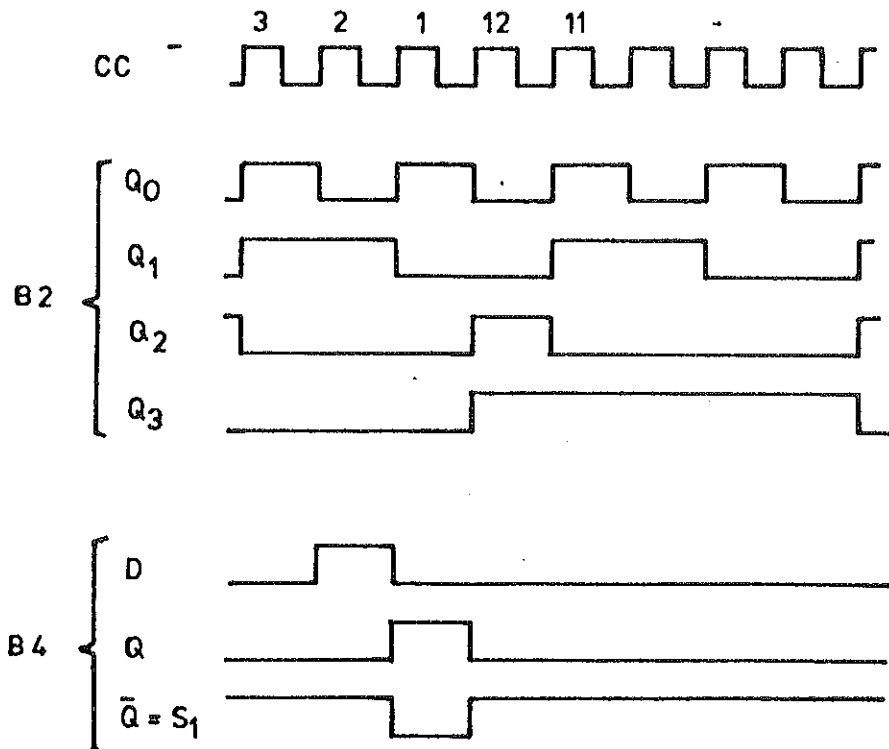


Bild 4-4 Pulsfolge der Zählerausgänge $Q_0 \dots Q_3$

Dem Frequenzteiler ist der Line-Receiver B1 zur Verstärkung und Umsetzung des 20...60-MHz-Eingangssignals auf ECL-Pegel vorge-schaltet.

Der digitale Phasendetektor B7 ist ein flankengetriggertes Flip-flop-Baustein. Der Phasendetektor wird getriggert von den positiven Flanken der Signale an den Eingängen 6 und 9. Die Ausgänge 3 und 12 liefern Pulse, deren Tastverhältnisse abhängen von der Phasen- oder Frequenzdifferenz der beiden Eingangssignale. Bei Frequenzdifferenz der beiden Eingangssignale wird die Integratorspannung an C43 durch die Ausgangspulse des Phasendetektors solange korri-giert, bis beide Signale am Phasendetektoreingang gleichfrequent sind. Bei Frequenzgleichheit wird der Integrator von den Pulsen nur soweit nachgeladen, daß die Integratorspannung konstant bleibt.

Die Schmitt-Trigger B12I/II verhindern ein Festfahren der Regelung an den Aussteuer Grenzen des Integrators B10 während des Fangvor-ganges.

Der Aussteuerbereich von B10 liegt zwischen ± 6 V. Die Einschalt-schwellen der Schmitt-Trigger B12I/II liegen bei -12 V bzw. +12 V. Die Ausschalt-schwellen beider Schmitt-Trigger liegen bei 0 V. So-bald die Ausgangsspannung von B10 + oder -12 V erreicht, schaltet der Schmitt-Trigger B13/II bzw. B12/I die Diode GL4 bzw. GL3 lei-tend. Durch den über die jeweilige Diode fließenden Strom wird der Integrator auf 0 V Ausgangsspannung zurückgeladen.

Durch die Widerstandsteiler R109/R111...R113 und R109/114...R117 werden pro Oszillator vier Festspannungen eingestellt. B19 und B20 enthalten je vier FET-Schalter. Die Schaltinformation für die FET-Schalter wird im Decoder B18 aus den Steuersignalen A, B, C decodiert. Die Abstimmspannung der Oszillatoren wird erzeugt durch Addition der Festspannung und der Regelspannung des Integrators B10 in B11.

Um die Schleifenverstärkung des Regelkreises konstant zu halten, wird die Regelspannungsverstärkung umgeschaltet. Durch Umschaltung der Widerstände R143, 144, 145 - abhängig vom Stand des M-Teilers - wird die Verstärkungsvariation durch den Frequenzteiler im Rückwärtszweig der Regelschleife kompensiert. Durch Umschaltung der Widerstände R94...R98 - abhängig von den Steuersignalen A, B, C - wird die Variation der Abstimmempfindlichkeit der Oszillatoren kompensiert.

Die dem Verstärker B11 nachgeschalteten Resonanzkreise in T-Schaltung sperren 2 MHz- und 4-MHz-Anteile der Abstimmspannung, die von der 2-MHz-Frequenz am Phasendetektoreingang herrühren.

4.1.3. Interpolationsoszillator 100 Hz Y8
(Hierzu Stromlauf 302.6615 S)

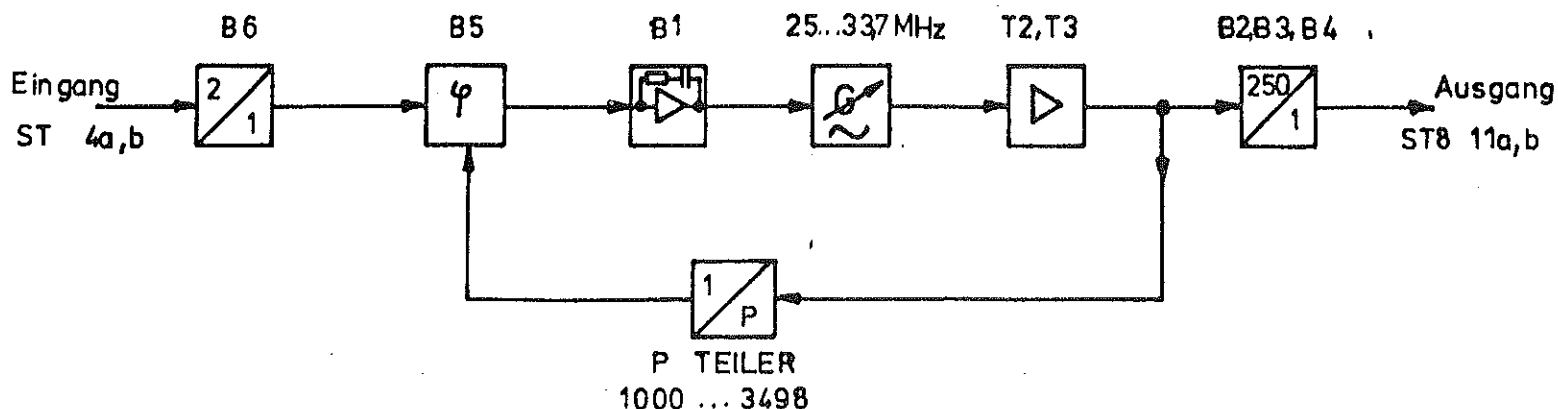


Bild 4-5 Blockschaltbild des Interpolationsoszillators

Die Einheit Interpolationsoszillator 100 Hz besteht aus einer Phasenregelschleife mit dem programmierbaren P-Frequenzteiler im Rückwärtszweig. Die Frequenz am Ausgang ist variierbar zwischen 100 und 135 kHz mit einer Schrittweite 1 kHz/M durch Variation des Teilungsfaktors P. M ist gleich dem Teilungsfaktor des Frequenzteilers der Einheit Phasenregelung Y4. Der digitale Phasendetektor B5 ist ein flankengetriggelter Flipflop-Baustein mit 3state Ausgang. Der Phasendetektor wird getriggert von den positiven Flanken der Signale am Signaleingang 14 und am Referenzeingang 3. Der Ausgang 13 liefert Pulse, deren Spannungs-Pegel (LOW oder HIGH) und deren Tastverhältnis abhängen von der Phasen- oder Frequenzdifferenz der Eingangssignale. Bei Frequenzdifferenz der beiden Eingangssignale wird die Integratorspannung an C1 durch die Ausgangspulse des Phasendetektors solange korrigiert, bis beide Signale am Phasendetektor gleichfrequent sind. Sobald das der Fall ist,

wird C1 nur noch soweit nachgeladen, daß die Integratorspannung konstant bleibt. Der Oszillator ist durchstimmbar von 25 MHz bis 33,7 MHz mit Hilfe der 3fach-Kapazitätsdiode GL3.

Der P-Teiler besteht aus den drei programmierbaren Zählerbausteinen B7, B8, B9 und dem Auffangflipflop B10. B7, B8 und B9 sind zu einem Asynchronezähler kaskadiert. Der Zähler arbeitet als Rückwärtszähler. Der Teilungsfaktor liegt an den 12 Dateneingängen im Binärcode an. Das LSB liegt an B9, das MSB an B7. Die Borrow-Ausgänge der Zähler B7 und B8 liefern einen negativen Puls mit der Pulsbreite des Eingangspulses an den COUNT-DOWN-Eingängen, sobald die Zähler den Zählendwert 0000 erreicht haben.

Die Borrow-Ausgänge von B7, B8 und der Zählerausgang Q_D von B9 sind über eine ODER-Schaltung verknüpft. Mit dieser Verknüpfung wird die Bedingung zur Voreinstellung der Zähler dekodiert. Sobald die Borrow-Ausgänge von B7, B8 und der Q_D -Ausgang von B9 auf LOW sind, wird über den PRESET-Eingang das Flipflop B10 freigegeben. Beim Zählerstand 3 schaltet der Zählerausgang Q_D von B9 auf LOW. Mit dem nächsten Taktimpuls wird das LOW-Signal in das Flipflop B10I übernommen.

Beim Zählerstand 1 schalten die Q und \bar{Q} -Ausgänge von B10/II auf LOW bzw. HIGH. An den LOAD-Eingängen der Zählerbausteine liegt das Signal LOW an, damit werden die Zähler neu eingestellt. Durch das HIGH-Signal am Q-Ausgang von B10/II wird B10/I über den PRESET-Eingang wieder zurückgesetzt. Nachdem an den LOAD-Eingängen wieder HIGH anliegt, beginnt der neue Zählzyklus.

Die Dateneingänge der Zählerbausteine werden von dem I/O-Expander B11 gesetzt. Die Einstelldaten werden am Eingangs-Port P2 eingelesen, auf die Ausgangsports P4...7 übernommen und gespeichert. Am Ausgangsport P4 liegen die Steuersignale E, F, G, H. Die Bedeutung der Steuersignale E, F, G, H ist in den Tabellen 4-1 und 4-2 aufgeführt.

Tabelle 4-1

Steuersignal	HIGH	LOW	
E	Tiefpaß 260 MHz	Tiefpaß 190 MHz	Y2
F	Mischer ein	Mischer aus	Y1
G	Verdoppler ein	Verdoppler aus	
H	AM langsam Y10		

Tabelle 4-2

	0,4... 5 MHz	5... 130 MHz	130... 190 MHz	190... 260 MHz	260... 520 MHz	520... 1040 MHz
E	L	L	L	H	L	L
F	H	H	L	L	L	L
G	L	L	L	L	L	H
H	H	L	L	L	L	L

4.1.4. Interpolationsoszillator 50 kHz Y7
 (Hierzu Stromlauf 302.6415 S)

Am Eingang St 7 11a, b liegt das Ausgangssignal der Platine Interpolationsoszillator 100 Hz Y8 an. Am Eingang ST 7 4a, b liegt die Frequenz $500/M$ (kHz) für $M > 19$ bzw. $250/M$ (kHz) für $M \leq 19$ an. Dabei ist M der Teilungsfaktor des Frequenzteilers von Y4. Der Phasenregelkreis des 50 kHz Interpolationsoszillators enthält im Rückwärtszweig den programmierbaren N-Teiler. Mit dem Teilungsfaktor N ist die Frequenz des 50-kHz-Interpolationsoszillators in Schritten $500/M$ (kHz) bzw. $250/M$ (kHz) variierbar.

Der Phasenregelkreis des Mischoszillators ist ein "Phaselocked Mixer", in dem die Frequenzen der Platine Interpolationsoszillator 100 Hz (Y8) und des 50-kHz-Interpolationsoszillators (Y7) addiert werden. Die Summenfrequenz ist gleich der Frequenz des Mischoszillators.

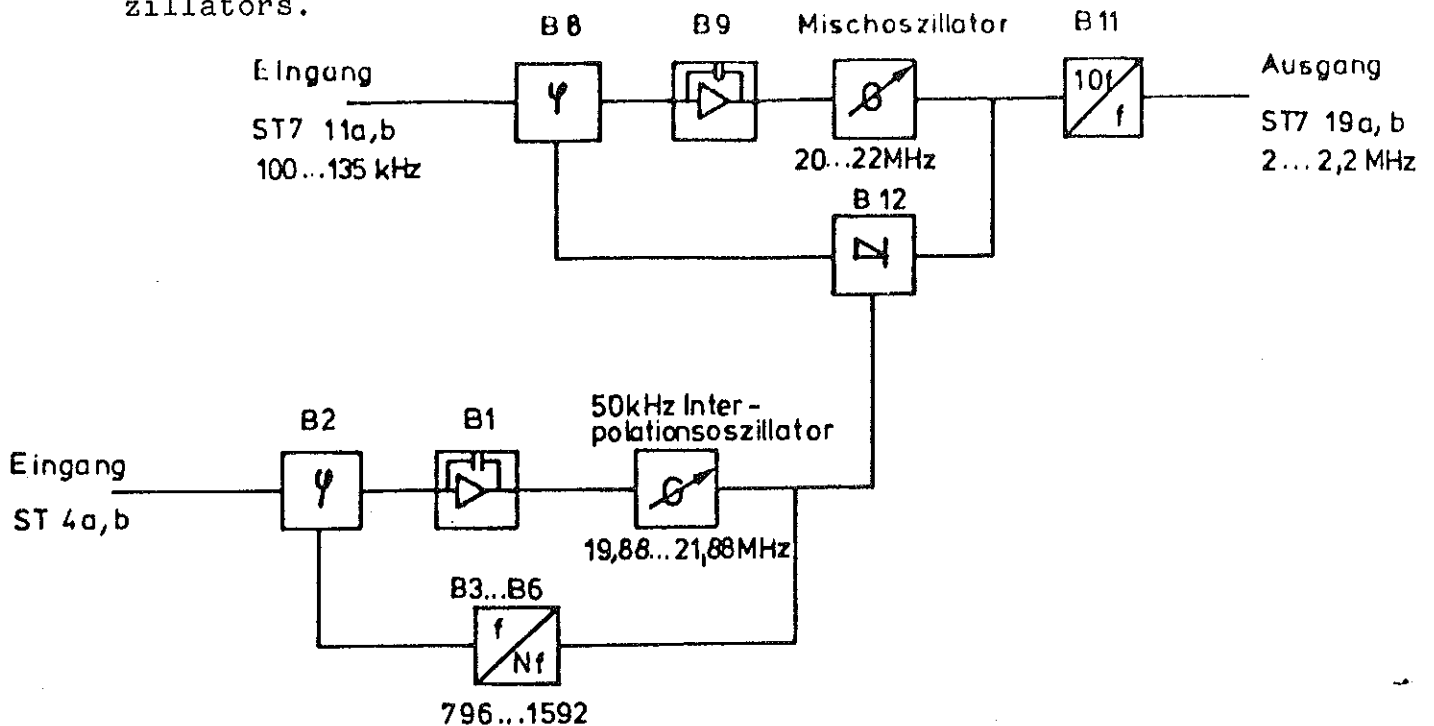


Bild 4-6 Blockschaltbild des Interpolationsoszillators
50 kHz Y7

Die digitalen Phasendetektoren B2 und B8 sind flankengetriggerte Flipflop-Bausteine mit 3state-Ausgang. Der Phasendetektor wird getriggert von den positiven Flanken der Signale am Signaleingang 14 und am Referenzeingang 3. Der Ausgang 13 liefert Pulse, deren Spannungspegel (LOW oder HIGH) und deren Tastverhältnis abhängen von der Phasen- oder Frequenzdifferenz der Eingangssignale. Bei Frequenzdifferenz der beiden Eingangssignale wird die Integratorspannung am C1 bzw. C11 durch die Ausgangspulse des Phasendetektors solange korrigiert, bis beide Signale am Phasendetektor gleichfrequent sind. Sobald dies der Fall ist, werden die Integrator-Kondensatoren nur noch so weit nachgeladen, daß die Integratorspannung konstant bleibt. Die Integratorspannungen sind die Abstimmspannungen der Oszillatoren.

Der Schmitt-Trigger B10 verhindert ein Festfahren der Regelung an der unteren Aussteuergrenze des Integrators B9 während des Fangvorganges. Sobald die Abstimmspannung unter die Einschaltsschwelle des Schmitt-Triggers (4 V) sinkt, wird der Integrator B9 über die Diode GL10 auf die maximale Abstimmspannung (25 V) aufgeladen.

Der N-Teiler besteht aus den drei kaskadierten programmierbaren Zählern B4, B5, B6 und dem Auffang-Flipflop B3. Die Zähler arbeiten als Rückwärtszähler. Der Teilungsfaktor liegt an den 12 Dateneingängen im Binärcode an, das LSB an B6, das MSB an B4. Die Borrow-Ausgänge von B4 und B5 liefern einen negativen Puls mit der Breite des Eingangspulses an den COUNT-DOWN-Eingängen, sobald die Zähler den Zählendwert 0000 erreicht haben.

Die Borrow-Ausgänge von B4, B5 und die Zählerausgänge Q_A , Q_C , Q_D von B6 sind über eine ODER-Schaltung verknüpft. Mit dieser Verknüpfung wird die Bedingung zur Voreinstellung der Zähler dekodiert.

Sobald B4, B5 den Zählendwert und B6 den Zählerstand 2 erreicht haben, schaltet der D-Eingang des Flipflop B3 auf LOW. Mit der nächsten positiven CK-Flanke wird das LOW-Signal in das Flipflop übernommen. Während an den LOAD-Eingängen der Zähler LOW-Signal anliegt, werden die Zähler neu eingestellt. Mit der nächsten positiven CK-Flanke übernimmt das Flipflop das HIGH-Signal des auf den D-Eingang rückgekoppelten Q-Ausganges. Die nächste positive CK-Flanke dekrementiert bereits den neuen Zählerstand.

Die Dateneingänge der Zähler werden von dem I/O Expander B13 gesetzt. Die Einstelldaten werden am Eingangs-Port P2 eingelesen, auf die Ausgangsports P4, 7 übernommen und gespeichert.

Am Ausgangsport P4 liegen die Steuersignale A, B, C, D. Die Steuersignale A, B, C, D haben folgende Bedeutung:

A, B Bereichserkennung, C Oszillatorumschaltung, D Teilerumschaltung.

Tabelle 4-3

A	B	C	Frequenzbereich (MHz)	Oszillator Y3
L	L	L	260...280	260...380 MHz
H	L	L	280...320	260...380 MHz
L	H	L	320...360	260...380 MHz
H	H	L	360...380	260...380 MHz
L	L	H	380...400	380...520 MHz
H	L	H	400...440	380...520 MHz
L	H	H	440...480	380...520 MHz
H	H	H	480...520	380...520 MHz
	0,4...130 MHz		130...260 MHz	260...1040 MHz
D	L		H	L
Teiler ein Y2				

4.1.5. Umsetzer Y5
(Hierzu Stromlauf 302.6015 S)

Auf der Leiterplatte Y5 "Umsetzer" werden ein 380-MHz-Signal (ST5/19ab) und eine Umsetzfrequenz 300, 340, 420 oder 460 MHz (BU14) erzeugt. Das 380-MHz-Signal wird auf der Leiterplatte Y1 als Überlagerungssignal zum Ummischen des Bereiches 380,4...510 MHz auf den Geräteausgangsfrequenzbereich 0,4...130 MHz verwendet, aus der Umsetzfrequenz wird durch Mischen mit dem Signal des Hauptoszillators die ZF für die Phasenregelung auf der Leiterplatte Y4 gewonnen.

Das 380-MHz-Signal erzeugt ein Oszillator, dessen Ausgangssignal durch 380:1 Frequenzteilung auf 1 MHz geteilt wird und der durch eine Phasenvergleichsregelung mit der am Stecker ST5/15a anliegenden 1-MHz-Referenzfrequenz synchronisiert wird. Die vier Umsetzfrequenzen entstehen durch Mischen des 380-MHz-Signals mit der am ST5/11a,b zugeführten Referenzfrequenz 40 oder 80 MHz, wobei entweder das obere oder das untere Seitenband benutzt wird.

Der 380-MHz-Oszillator enthält als Schwingtransistor den FET T1; die Elemente des Schwingkreises sind L3-C3-C4-C7...C10 und die Abstimm-diode GL1. Die Schwingspannung wird induktiv mit L3 ausgekoppelt und in einem zweistufigen Verstärker (T2...T3) um etwa 10 dB verstärkt. Zwischen der ersten und zweiten Verstärkerstufe befindet sich eine Widerstandsverzweigung (R13...R16), über die das 380-MHz-Signal ausgekoppelt wird (ST5/19a,b). Auch an die zweite Verstärkerstufe schließt sich eine Verzweigung an, über deren einen Ausgang (R23...R31) gelangt das Signal zu einem 10:1-ECL-Teiler (B1). Das 38-MHz-Ausgangssignal dieses Teilers wird in einem Pegelwandler (T5-T6) in TTL-Pegel umgesetzt. Anschließend erfolgt weitere Frequenzteilung zunächst in einem 2:1 Teiler (B2/II), danach in einer programmierbaren Teilerschaltung (B3...B4), die auf das Verhältnis 19:1 fest eingestellt ist. Das Ausgangssignal des Teilers, das insgesamt von 380 MHz auf 1 MHz geteilt wurde, wird dann einem Phasendiskriminator (B5) zugeführt, an dessen Referenzeingang das 1-MHz-Signal von ST5/15a anliegt. Die von ihm, entsprechend dem Phasenvergleich, erzeugten Impulse werden von einem Differenzintegrator (B6) zu einer Gleichspannung integriert, die nach Absieben der Referenzfrequenz durch einen Tiefpaß (R46-R47-C49) als Abstimmspannung der Kapazitätsdiode GL1 zugeführt wird. Durch den Regelvorgang stellt sich dabei die Abstimmspannung so ein, daß die beiden 1-MHz-Signale am Phasendiskriminator immer phasengleich sind. Der Arbeitspunkt der Abstimmspannung wird mit dem Trimmer C9 eingestellt

Zum Erzeugen der Umsetzfrequenz wird das 380-MHz-Signal am zweiten Ausgang der Widerstandsverzweigung R22..R26 ausgekoppelt, in einem integrierten HF-Verstärker (B10) auf etwa 5 dBm verstärkt und dem Mischer B11 als Überlagerungssignal zugeführt. Hier wird es mit dem am ST5/11a,b anliegenden 40- oder 80-MHz-Referenzsignal gemischt, so daß am Mischerausgang die Frequenzen 340 MHz und 420 MHz oder 300 MHz und 460 MHz entstehen. Da die Umsetzfrequenz eine sehr große spektrale Reinheit haben muß (Nebenwellenabstand >70 dB), ist es erforderlich, jeweils eine der beim Mischen entstehenden Seitenbandfrequenzen zu unterdrücken. Dies geschieht mit vier zweikreisigen Bandfiltern, die auf 300 MHz (L25-L27), 340 MHz (L20-L21), 420 MHz (L24-L25) und 460 MHz (L22-L23) abgestimmt sind. Mit Schaltdioden (GL10...GL27) an den Ein- und Ausgängen der Filter wird je-

weils ein Filter eingeschaltet, während die drei übrigen gesperrt sind. Die Steuerung der Schaltzustände geschieht durch die am ST5/13b und 15b anliegenden Signale mit der Umschaltstufe aus B12 und T8...T11.

4.1.6. Referenz Y6 (Hierzu Stromlauf 302.6215 S)

Auf der Referenzleiterplatte werden die für die Frequenzsynthese erforderlichen Referenzsignale für die Interpolationsoszillatoren der Leiterplatten Y7 und Y8 und für die 80 MHz und 380 MHz Festoszillatoren der Leiterplatte Y5 und Y6 erzeugt.

Alle Signale werden von der Frequenz eines mit 10 MHz schwingenden Oszillators abgeleitet. Das 1-MHz-Signal wird durch eine 10:1-Frequenzteilung gewonnen. Das 80-MHz-Signal erzeugt ein Oszillator, dessen Frequenz von 80 MHz auf 10 kHz geteilt wird und der durch eine Phasenvergleichsregelung mit der ebenfalls auf 10 kHz geteilten Quarzfrequenz synchronisiert wird. Die Umschaltung auf 40 MHz geschieht durch 2:1-Frequenzteilung. Die Referenzsignale für die Leiterplatten Y7 und Y8 werden durch Frequenzteilung des 1-MHz-Signals mit einem von 10:1 bis 30:1 programmierbaren Teiler erzeugt.

Der 10-MHz-Quarzoszillator enthält den Transistor T10 und als selektive Rückkopplung zwischen Kollektor und Emitter den Quarz Q1. Mit C62 kann die Schwingfrequenz geringfügig variiert werden, die Auskopplung geschieht über einen kapazitiven Teiler (C60-C61). Durch entsprechendes Einsetzen der Stecker BR1...BR3 kann am Anschluß 1 ein temperaturgeregelter Quarzoszillator (Option) angeschlossen werden und am Anschluß 4ab die interne Referenzfrequenz herausgeführt oder eine externe Referenz eingespeist werden.

Dem Quarzoszillator folgt ein Trennverstärker (T6...T8) und ein 10:1-Teiler (B11). Das 1-MHz-Signal dieses Teilers wird am ST6/19ab herausgeführt und gleichzeitig über eine Entkopplungsstufe (T5) einem 100:1-Teiler (B10/I und II) zugeführt. Dessen 10-kHz-Ausgangssignal ist die Referenzfrequenz für den Phasendiskriminator (B12) der Phasenregelschaltung des 80-MHz-Oszillators.

Dieser 80-MHz-Oszillator mit dem FET T1 enthält im Schwingkreis zwei Kapazitätsdioden GL1 und GL2. Die Abstimmspannung der Phasenregelschaltung wird GL1 zugeführt, die den Oszillator auf 80 MHz synchronisiert. Über GL2 erfolgt die Frequenzmodulation. Die Schwingspannung wird über C9 ausgekoppelt und mit dem Verstärker aus T2 und T3 auf TTL-Pegel gebracht. Dieses Signal durchläuft dann eine Frequenzteilerkette (B5I 2:1, B5II 2:1, B6 10:1, B7 2:1, B8 100:1), in der es von 80 MHz auf 10 kHz geteilt wird und als Vergleichssignal dem Phasendiskriminator B3 zugeführt wird. Durch Integration der vom Diskriminator erzeugten Impulse im Integrator B13 entsteht eine Abstimmung (MP1), die so groß ist, daß Vergleichs- und Referenzsignal am Phasendiskriminator phasengleich sind.

Je nach Frequenz des Geräteausgangssignals werden am Ausgang ST1/11ab 40 MHz oder 80 MHz als Referenz benötigt. Dazu wird das Referenzsignal entweder dem Transistor T3 (80 MHz) oder der ersten Frequenzteilerstufe B51 (40 MHz) entnommen. Die Umschaltung geschieht mit den Gattern B3/II und B4/IV und den Schaltdioden GL5 und GL6. Zwei Tiefpässe für 40 MHz (L10...L13-C22...C24) und 80 MHz (L5...L8-C18...C20) formen die TTL-Signale.

Die Frequenzmodulation wird im 80-MHz-Oszillator mit der Hubdiode GL2 erzeugt. Damit die Modulation nicht von der Phasenregelung ausgeregelt wird, ist mit einem RC-Glied (R24-C12) die Regelung ausreichend langsam gemacht worden. Die Modulationsspannung gelangt von ST6/13b über einen umschaltbaren Widerstandsteiler zur Hubdiode GL2. Mit diesem Teiler wird der Frequenzhub des Oszillators verdoppelt, wenn die Referenzfrequenz 40 MHz beträgt, da diese ja einen 2:1-Teiler durchläuft, der auch den Hub halbiert. Die Einstellung der Hubempfindlichkeit geschieht mit R9 (bei 80 MHz) und R12 (bei 40 MHz). Der Arbeitspunkt des Oszillators wird mit R7 eingestellt.

Die Ansteuerung des Hubumschalters und der 40/80-MHz-Umschaltung erfolgt durch eine logische Verknüpfung der Schaltsignale an ST6/66 und /68 mit den Gattern B1 und dem Verstärker B2.

Das Referenzsignal für die Leiterplatte Y8 (ST6/66) wird durch Frequenzteilung des 1-MHz-Signals mit einem 2:1-Teiler (B14/I) und den nachfolgenden "M-Teiler" erzeugt. Dieser Teiler besteht aus den integrierten Schaltungen B14...B16. Das Eingangssignal wird am Kollektor von T5 abgenommen. Das Teilungsverhältnis läßt sich in binärer Ansteuerung über die Eingänge ST6/13a, /15ab, /17ab zwischen 10 und 30 einstellen; die Ausgangsfrequenz liegt somit zwischen 16,66 und 50 kHz.

Aus dem Referenzsignal für die Leiterplatte Y8 wird das für die Leiterplatte Y7 erzeugt (ST6/8a); es bleibt unverändert bei der Einstellung des M-Teilers >19, bei einer Einstellung zwischen 10 und 19 erfolgt 2:1-Frequenzteilung. Dies geschieht mit einem 2:1-Frequenzteiler (B17), der entsprechend der binären Ansteuerung des M-Teilers über eine logische Verknüpfung (B18) ein- oder ausgeschaltet wird.

4.1.7. Teiler Y2 (Hierzu Stromlauf 302.5419 S)

Die Leiterplatte "Teiler" ist in den HF-Signalweg zwischen Hauptoszillator (Y3) und Ausgangsstufe (Y1) geschaltet. Sie enthält einen HF-Umschalter, einen 2:1-Frequenzteiler und den Amplitudenmodulator.

Für Ausgangsfrequenzen 260...520 MHz gelangt das Signal des Hauptoszillators über den HF-Umschalter auf direktem Weg zum Amplitudenmodulator und von da zur Ausgangsstufe Y1. Für Ausgangsfrequenzen 130...260 MHz arbeitet der Hauptoszillator ebenfalls im Bereich 260...520 MHz, sein Signal wird aber jetzt über den 2:1-Frequenzteiler zum Modulator und weiter zur Ausgangsstufe Y1 geführt.

Im HF-Umschalter sind entweder die Schaltdioden GL1-GL3-GL6-GL55 (direkte Frequenzlage) oder GL10-GL2-GL4-GL56 (Teiler) leitend. Die anderen Dioden werden jeweils gesperrt. Die Ansteuerung des Umschalters erfolgt über B3/I und die Schaltstufe T70-T71. Gemeinsam mit dem Umschalter wird auch der Teiler B1 gesteuert. Seine Versorgungsspannung ist durch T72 nur dann eingeschaltet, wenn die Frequenzteilung erfolgt.

Der Teiler erhält sein Eingangssignal über GL10 und R11. Das Dämpfungsglied aus R10...R12 bildet einen wellenwiderstandsrichtigen Abschluß für den Hauptoszillator, da der Teiler am Eingang 1 hochohmig ist. Mit R13 wird die Schaltschwelle und damit die Eingangsempfindlichkeit (in geringem Umfang) beeinflußt. Das geteilte Ausgangssignal (Anschluß 6 B1) wird mit einem integrierten HF-Verstärker (B2) um etwa 15 dB verstärkt. Da dieses Signal nahezu rechteckförmig ist, wird mit den beiden nachgeschalteten Tiefpässen eine starke Oberwellenunterdrückung durchgeführt. Im Bereich 130...190 MHz ist der im Stromlauf obere, von 190...260 MHz der untere, Tiefpaß wirksam. Die Tiefpässe werden mit den Schaltdioden GL20-GL21 und GL40...GL42 ein- oder ausgeschaltet, die Ansteuerung erfolgt über B3/III.

Das HF-Signal gelangt anschließend zum Amplitudenmodulator, der das Stellglied für Pegelregelung und Amplitudenmodulation ist. Die beiden integrierten Schaltungen B4 und B5 enthalten je drei PIN-Dioden in π -Anordnung. Die jeweils erforderliche Dämpfung wird von der Regelspannung eingestellt, welche die Ausgangsstufe erzeugt und die über ST2/17b zur Treiberstufe gelangt. Der Modulator hat eine Grunddämpfung von etwa 8 dB; bevor das HF-Signal über ST2/19ab zur Ausgangsstufe Y1 gelangt, wird es mit dem Breitbandverstärker B6 noch um etwa 15 dB verstärkt.

4.1.8. Ausgangsstufe Y1 (Hierzu Stromlauf 302.5219 S)

Auf der Leiterplatte "Ausgangsstufe" wird das von der Treiberstufe Y2 kommende HF-Signal auf den am Geräteausgang maximal verfügbaren Pegel von 13 dBm verstärkt.

Im Frequenzbereich 130...520 MHz gelangt das Signal über einen HF-Umschalter direkt zum Endverstärker, der Ausgangsfrequenzbereich 0,4...130 MHz wird durch Mischen des Bereiches 380,4...510 MHz mit einem Überlagerungssignal von 380 MHz erzeugt.

Am Ausgang des Endverstärkers befindet sich der HF-Detektor zur Pegelmessung. Die von ihm erzeugte Richtspannung wird im Regelverstärker mit einem Führungswert verglichen und daraus die zur Steuerung des Amplitudenmodulators erforderliche Regelspannung gewonnen.

Der HF-Umschalter besteht aus den Schaltdioden GL2...GL6 für den direkten Zweig und GL1-GL8-GL9 für Signalfluß über den Mischer.

Der Mischer (B1) erhält sein Eingangssignal über einen Tiefpaß (C2...C7-L1-L2) und über ein nachfolgendes Dämpfungsglied (R1...R3). Es ist ein einfach balancierter Mischer in Druckschaltungstechnik. Die erforderliche Frequenztrennung des am selben Anschluß (3) anliegenden Ein- und Ausgangssignals erfolgt mit einer Weiche (C8...C14-L3-L5). Das Überlagerungssignal (380 MHz) wird über Buchse 12 eingespeist und in einem Resonanzverstärker auf etwa 14 dBm verstärkt. Mit dem Trimmer C91 kann die maximale Nebenwellenunterdrückung im Mischbereich eingestellt werden. Das Ausgangssignal des Mixers wird mit dem nachfolgenden zweistufigen Verstärker (T1-T2) auf etwa 0 dBm verstärkt. Der anschließende Tiefpaß mit einer Grenzfrequenz von 140 MHz dient der Unterdrückung des Überlagerungssignals und der Nebenwellen, deren Frequenzen oberhalb 140 MHz liegen.

Der HF-Umschalter und der 130-MHz Verstärker werden von der Schaltstufe aus B2/I-T5-T6 gesteuert; der Verstärker ist nur beim Mischen an die Betriebsspannung angeschlossen.

Anschließend gelangt das HF-Signal zum zweistufigen Endverstärker, wo es nochmals um etwa 17 dB verstärkt wird. In beiden Stufen ist die Verlustleistung wegen des erforderlichen Oberwellenabstandes (>30 dB) so groß, daß eine zusätzliche Kühlung erforderlich ist. Sie erfolgt im wesentlichen über den oberen Druckplattendeckel. Die Stufe sollte deswegen nicht längere Zeit ohne Deckel betrieben werden. Mit R36 und R51 werden die Kollektorströme so eingestellt, daß ein ausreichender Oberwellenabstand erreicht wird.

Vor dem als Generatorinnenwiderstand wirkenden Widerstand (R71) wird mit der Detektordiode GL12 der Ausgangspegel gemessen. Die dabei entstehende Richtspannung liegt am positiven Eingang des Regelverstärkers B5 an. Durch Vergleich mit dem am negativen Eingang über R96 anliegenden Führungswert entsteht eine Regelspannung (ST1/13b), die im Amplitudenmodulator die Dämpfung so einstellt, daß Richtspannung und Führungswert gleich groß sind. Die Regelung hält also den Pegel vor der als Innenwiderstand wirkenden Schaltung aus R71-R73-C72 konstant, der Sender ist dadurch ein Generator mit 50 Ω Innenwiderstand.

In der Detektorschaltung wird auch der zwischen dem Ausgang des Endverstärkers und dem Geräteausgang vorhandene Frequenzgang kompensiert, der von der HF-Eichleitung und den Verbindungskabeln verursacht wird. L22-R60-R61 wirken zwischen 0,4 und 20 MHz, R73-C72 zwischen 20 und 150 MHz. Die Kompensation im Bereich 200...500 MHz ist mit C64 einstellbar.

Der Wert des Ladekondensators C66 ist so bemessen, daß die Richtspannung einer Amplitudenmodulation bis etwa 25 kHz folgen kann. Bei Trägerfrequenzen unter 5 MHz wird der Ladekondensator durch Parallelschalten von C67 mit der Schaltdiode GL13 vergrößert. In diesem Bereich ist deshalb AM nur bis 5 kHz möglich. Zwischen Detektor und Regelverstärker befindet sich ein umschaltbares RC-Glied zur Trägerunterdrückung (R70-R72-C69-C70). Es verhindert, daß der bei der Spitzengleichrichtung verbleibende Trägerrest wieder in den Modulator eingespeist wird, was zu Verzerrungen des HF-Signals führen würde.

Der Regelverstärker ist mit einem umschaltbaren RC-Glied (R92-R93-C74-C76) gegengekoppelt, welches die Schleifenverstärkung bestimmt und für die Stabilität der Regelung sorgt.

Ladekondensator, Trägerunterdrückung und Schleifenverstärkung werden gemeinsam umgeschaltet und über die Leitung "AM langsam" (ST1/6b) gesteuert. Die Regelspannung gelangt vom Ausgang des Regelverstärkers B5 über T8 und ST1/13b zum Modulator auf der Leiterplatte Y2.

Der Führungswert für die Pegelregelung wird am ST1/2b über den Verstärker B6 eingespeist. Die Diode GL18 kompensiert den Temperatureinfluß der Detektordiode. Mit dem Potentiometer R101 kann ein Offset eingestellt werden, der die bei kleinen HF-Pegeln schwach gekrümmte Kennlinie der Detektordiode linearisiert.

4.1.9. Modulationssteuerung Y10 (Hierzu Stromlauf 302.7011 S)

4.1.9.1. Signalfluß

Auf der Leiterplatte "Modulationssteuerung" werden die Signale für die Frequenzmodulation (ST10/4b) zur Aussteuerung der Hubdiode und der Führungswert für die Pegelregelung (ST10/11a) erzeugt.

Das Signal zur Modulation wird entweder vom Modulationsgenerator Y23, Y24 erzeugt oder extern am Eingang 39 Mod.ext. eingespeist und gelangt auf den Modulationsteiler. Hier wird es mit einem binär gestuften Teiler so gedämpft, daß es dem gewünschten Modulationsgrad oder Frequenzhub entspricht. Das Ausgangssignal des Modulationsteilers liegt gleichzeitig am Pegelteiler und Hubumschalter an. Je nach Modulationsart werden deren Eingangsschalter (B80/IV für AM und B14/II für FM) gesteuert.

Wird AM als Zweitmodulation programmiert, ist eine externe Pegelregelung oder Doppelmodulation an der Buchse 39 Mod.ext. möglich. Die beiden Ausgänge des ALC-Verstärkers steuern den Pegelteiler und den Hubumschalter an. Bei FM oder φ M mit AM als Zweitmodulation ist der Schalter B80/III eingeschaltet und dadurch der ALC-Verstärker mit dem Pegelteiler verbunden. Mit einer an der Buchse 39 Mod.Ext. angelegten Gleichspannung zwischen 0 und 2,8 V kann dann der HF-Pegel um etwa 40 dB variiert werden. Bei "AM" mit FM oder φ M als Zweitmodulation ist Schalter B14/III eingeschaltet und der ALC-Verstärker mit dem Hubumschalter verbunden. In dieser Betriebsart ist über die Buchse Mod.Ext. gleichzeitig mit AM auch PM (Phasenmodulation) oder wahlweise FM als Zweitmodulation möglich.

4.1.9.2. Beschreibung der Baugruppen

Der im Stromlauf mit Modulationsgenerator bezeichnete Schaltungsteil ist ein Oszillator mit einer Wien-Robinson-Brücke (C1-C2-R1...R6). Mit den Schalttransistoren T2-T3, die über T1 angesteuert werden, wird die Schwingfrequenz zwischen 400 und 1000 Hz umgeschaltet. Im SMFP2 wird nur die Frequenz 1000 Hz eingeschaltet. Der Frequenzabgleich wird mit R1 (1000 Hz) und R2 (400 Hz) durchgeführt. Die Amplitudenregelung erfolgt in der Gegenkopplung des Oszillatorverstärkers B1/I mit einem Feldeffekttransistor (T4). Dieser wirkt als veränderlicher Widerstand, dessen Wert von der am Gate anliegenden Steuergleichspannung abhängt. Die Steuergleichspannung wird durch Amplitudengleichrichtung (GL3-GL4) des Oszillatorsignals in einem Regelverstärker (B1/II) erzeugt. Dabei stellt sich die Steuerspannung so ein, daß das gleichgerichtete Oszillatorsignal genau so groß ist, wie der am positiven Eingang des Pegelverstärkers anliegende Führungswert. Die Diode GL2 kompensiert den Temperatureinfluß der Gleichrichterdiode GL3. Mit R15 kann der Oszillatorpegel eingestellt werden. Um die Verzerrungen der Oszillatorschwingung genügend klein zu halten, wird der FET T4 über C3 und R21 gegengekoppelt, außerdem kann mit R11 so gering angesteuert werden, daß gerade noch ein sicheres Schwingen gewährleistet ist.

Der Ausgang dieses Oszillators wird über 19a an die Rückwand Buchse 56 geführt.

19b stellt den Eingang des Modulationsteilers dar. Der binär gestufte Teiler besteht aus zwei parallelen Zweigen, die in einem Summierverstärker (B7/I) zusammengefaßt werden. In dem einen Zweig (B40/I...IV-B5/I) können die Modulationswerte 0,5, 1, 2, 4 und 8% bzw. kHz Hub eingestellt werden, im anderen die Werte 16, 32 und 64. Nach dem Summierverstärker folgt ein Pegelteiler (B8/I...II, B7/II), dessen Teilungsverhältnis von 1:1 auf 10:1 umgeschaltet werden kann. Bei Modulationswerten >10 wird er auf 10:1 geschaltet und im binär gestuften Teiler wird der 10fache Modulationswert eingestellt. Dadurch läßt sich der Bereich der Modulationswerte von 0...9,95 in Schritten zu 0,05 einstellen.

Der Pegelteiler erzeugt den Führungswert für die HF-Pegelregelung und die Amplitudenmodulation. Die dem HF-Pegel entsprechende Gleichspannung wird am positiven Eingang des Verstärkers B9/I eingespeist. Mit den Schaltern B80/I und B80/II erfolgt die Pegelschaltung zwischen CW und AM. Die der Modulation entsprechende Wechselspannung wird über den Schalter B80/IV am negativen Eingang von B9/I eingespeist. Über den Schalter B80/III ist ALC möglich. Am Ausgang des Verstärkers B9/I entsteht somit eine Gleichspannung, der bei AM eine Wechselspannung überlagert ist. Dieses Signal durchläuft dann eine Schaltung, die sieben binär gestufte Dämpfungsglieder enthält. Durch elektronische Umschaltung läßt sich jeweils zwischen 0 dB und 0,1, 0,2, 0,4, 0,8, 1,6, 3,2 oder 6,4 dB variieren. Durch Kombination lassen sich Dämpfungen des HF-Ausgangspegels einstellen von 0 bis 12,7 dB in Schritten zu 0,1 dB. Das tatsächliche Übertragungsmaß der Dämpfungsglieder ist um 0,5 %/dB kleiner als sein Nennwert. Dies bewirkt teilweise eine Kompensation der bei kleinen Pegeln auftretenden schwachen Krümmung der Detektor-Dioden-Kennlinie. Zum Einstellen des HF-Ausgangspegels dienen R76 (bei CW) und R71 (bei FM). Der Abgleich des Modulationsgrades erfolgt mit R79.

Auch der Hubumschalter enthält im Eingang einen elektronischen Umschalter (B14/I und B14/II), mit dem die interne oder externe Modulationsquelle ausgewählt wird. Die steckbare Brücke BR1 ermöglicht die Wahl zwischen PM und FM. Im SMFP2 steckt die Brücke immer auf der Stellung FM.

Das frequenzmodulierte HF-Signal durchläuft in bestimmten Frequenzbereichen einen 2:1-Frequenzteiler, in anderen Bereichen (bei Ausrüstung mit der Option "Frequenzbereichserweiterung") einen Verdoppler. Dadurch halbiert oder verdoppelt sich auch der Frequenzhub. Damit aber der Hub des Geräteausgangssignals von diesen internen Betriebszuständen unabhängig ist, erfolgt im Hubumschalter eine entsprechende Verstärkungsumschaltung. Die Stufe B16/I hat beim Teilen die Verstärkung 1, beim Verdoppeln 0,25, sonst die Verstärkung 0,5. Außerdem durchläuft das HF-Signal auch einen Mischer, wobei je nach Frequenzbereich das obere oder das untere Seitenband benutzt wird. Um für die Modulation immer die Zuordnung zu haben, daß ansteigende Modulationsspannung ansteigende Momentanfrequenz erzeugt, wird je nach Seitenband die Phase der Modulationsspannung um 0° oder 180° gedreht. Dies geschieht im Vorverstärker B16/II, der entweder nichtinvertierend (B15/I geschlossen) oder invertierend (B15/III und B15/IV geschlossen) arbeitet.

Mit einer Logikschaltung werden die vom Mikroprozessor gelieferten Steuersignale so verknüpft, daß die elektronischen Schalter entsprechend der Betriebsarten ein- oder ausgeschaltet werden. Bei CW sind die Schalter am Eingang des Modulationsteilers (B3/I und B3/II) und des Pegelteilers (B80/III und B80/IV) und am Ausgang des Hubumschalters (B15/II und B15/III) geöffnet, damit die größtmögliche Übersprechdämpfung zwischen dem eventuell anliegenden Modulationssignal und dem AM- und FM-Ausgang vorhanden ist.

Die Schalter der Dämpfungsglieder im Pegel- und Modulationsteiler werden von einem Portexpander (B25) angesteuert. Dieser empfängt an seinen Eingängen 8...11 zeitlich nacheinander die Steuersignale vom Mikroprozessor, verteilt sie auf seine Ausgänge 1...5 und 13...23 und speichert sie dort so lange, bis vom Mikroprozessor neue Daten ankommen.

4.1.10. Mikroprozessor Y11 (Hierzu Stromlauf 302.7111 S)

Auf der Platine Y11 befindet sich der Mikroprozessor, der aus Bausteinen der MCS-48-Familie aufgebaut ist. B1 ist der Single Chip Mikroprozessor 8049 mit 2K ROM Programmspeicher. B2 (8355) ist ein 2K ROM Speicher mit 2 - 8 Bit I/O Ports. Weitere Bausteine der Familie MCS-48 befinden sich auf anderen Platinen: Auf den Platinen Y7, Y8, Y10 je ein I/O-Expander 8243. Auf der Tastatur/Anzeige-Einheit das Keyboard/Display Interface 8279.

Der 8049 hat zur Erzeugung der Clock-Frequenz einen internen Oszillator. Der Quarz Q1 dient als Referenz. Über den 8-Bit-Bus DB0...DB7 wird der Adressen- und der Datenverkehr mit dem ROM B2, dem Keyboard/Display Interface 8279 und dem IEC-Bus abgewickelt.

Zur Adressierung der 2k-Programmspeicherplätze in B2 werden die Bits 8 mit 11 der Adresse über die Portausgänge P20 mit P24 ausgegeben.

Zur Datenausgabe auf die Expanderports 8243 der Platinen 8, 7, 10 werden Adressen und Daten über die vier Portausgänge P20...P23 des Mikroprozessors 8049 ausgegeben. Der Datenaustausch mit den I/O-Expandern 8243 wird gesteuert von den Signalen \overline{CS} 8243 8, 7, 10 (St11 19a, 18a, 17a) und vom PROG Ausgang des μP 8049.

Die Signale I, J, K, M, L, N der Portausgänge P10 mit P15 des μP 8049 haben folgende Bedeutung:

Tabelle 4-4

	HIGH	LOW
I AM	ein	aus
J FM	ein	aus
K Modulation	intern	extern
L Modulation	1000 Hz	400 Hz
M Hub, m	<10 kHz, (%)	\geq 10 kHz, (%)
N	RF OFF	RF ON

Am Port PA von B2 wird das binärcodierte Einstelldatum für den M-Teiler, am Port PB das BCD-codierte Einstelldatum für die Eichleitung ausgegeben.

Der μP 8049 wird durch Interrupt veranlaßt, Daten über den Bus einzulesen. Bei Fernsteuerung über den IEC-Bus wird Interrupt vom IEC-Bus Interface B17 auf der Mikroprozessorplatine gesendet. Die Verknüpfung der beiden Interrupts auf den Eingang INT des 8049 wird in den NAND-Gattern B10 und B9/III-IV ausgeführt.

4.1.11. Eichleitung Y45 (Hierzu Stromlauf 332.4010 S)

Die Eichleitung ist zwischen die Ausgangsstufe und den Geräteausgang geschaltet. Mit ihr kann das Signal der Ausgangsstufe um 140 dB in Schritten von 2 dB gedämpft werden. Kleinere Pegelsprünge - bis zu 0,1 dB - erfolgen elektronisch mit der Amplitudenregelung.

Die Eichleitung enthält neun Dämpfungsglieder mit den Werten 1 dB, 2 dB, 2 x 4 dB, 10 dB, 2 x 20 dB und 2 x 40 dB (R1...R9) sowie zehn Durchgangsleitungsstücke. Die Dämpfungsglieder und Durchgangsleitungen sind in Dünnschichttechnik auf Keramikplättchen aufgebracht. Diese insgesamt 19 Keramikplättchen sind auf eine Grundplatte aufgelötet. Zwischen ihnen ragen neun Kontaktgruppen mit jeweils drei Schaltkontakten durch die Grundplatte, mit denen zwischen Dämpfung und Durchgang umgeschaltet werden kann.

Jede dieser neun Kontaktgruppen wird von einer Wippe betätigt, die von einer Magnetspule angetrieben und durch einen Permanentmagnet in der Endlage gehalten wird. Die Kraftübertragung zwischen Wippe und Kontakt geschieht über Federn, wodurch eine gleichmäßige Kontaktkraft von 20 p erreicht wird. Alle Kontaktflächen sind vergolddet.

Die Ansteuerung der Magnetspulen zur Dämpfungsumschaltung erfolgt über Leistungsgatter (B1...B5), die z.T. über ODER-Gatter (B6) und über die gestrichelt gezeichneten Verbindungen auf dem Motherboard 2 so verknüpft sind, daß eine BCD-Steuerung möglich ist. Das 1-dB-Dämpfungsglied wird im SMFP2 zur Abschaltung des Geräteausganges (nach Betätigen der Drucktaste POWER OFF oder bei Ansprechen des Überspannungsschutz) verwendet. Zu diesem Zweck ist im 1-dB-Dämpfungsglied der letzte Kontakt weggelassen. Beim Einschalten des Dämpfungsgliedes ist somit der Signalweg unterbrochen.

Die Ansteuerung zeigt die Tabelle 4-5.

Tabelle 4-5

Dämpfungswert	eingeschaltete Dämpfungsglieder	Steuerleitungen, Kabelstecker ST21 die den logischen Zustand HIGH haben
2	R7	2
4	R6	3
8	R1, R6	4, 11
10	R3	5
20	R4	6
40	R5	7
80	R2, R5	8, 15, 16
100	R2, R5, R8	8, 9, 13, 15, 16

4.1.12. 1-GHz-Frequenzerweiterung SMFP-B2

Mit der Option "1-GHz-Frequenzerweiterung" läßt sich der Frequenzbereich des SMFP2 zusätzlich um den Bereich 520...1000 MHz erweitern. Die Option enthält einen Frequenzverdoppler, mit dem der Bereich 520...1000 MHz durch Frequenzverdopplung des Bereiches 260...520 MHz erzeugt wird.

Die Gesamtfunktion zeigt die Blockschaltung Bild 4-7. Das von der Ausgangsstufe Y1 des Grundgerätes erzeugte Signal gelangt vom Eingang der Option entweder über das HF-Relais direkt zum Ausgang (Bereich bis 520 MHz) oder über einen Diodenschalter zum Verdoppler. Diese Leiterplatte enthält am Eingang ein Dämpfungsglied zur Pegelanpassung. Ihm folgt das Eingangsfiler, welches für eine Impedanzanpassung an den Eingangswiderstand des Frequenzverdopplers (~ 25Ω) sorgt.

Der eigentliche Frequenzverdoppler besteht aus den vier Dioden GL 1I/II und GL 2I/II, die als Doppelweg-Gleichrichter arbeiten. Die beiden Diodenzweige werden im Gegentakt von dem aus koaxialen Leitungen aufgebauten Übertrager Tr1 angesteuert. Zur Erhöhung der Verdopplerwirkungsgrade erhalten die Dioden über die Widerstände R4 ... R 7 einen Ruhegleichstrom, der sich mit R6 so verteilen läßt, daß gute Nebenwellenunterdrückung erreicht wird.

Die durch Impedanzanpassung und Verdoppler entstehende Pegeldämpfung gleichen der nachfolgende Verstärker B1 und der in Dünnschichttechnik aufgebaute Ausgangsverstärker aus.

Vom Ausgangsverstärker gelangt das verdoppelte Signal über den Detektor und den ausgangsseitigen Diodenschalter zum HF-Ausgang. Der Detektor ist Bestandteil der Pegelregelung. Die von ihm mit der HF-Gleichrichterdiode GL5 erzeugte Richtspannung wird dem nichtinvertierenden Eingang des Regelverstärkers B2 zugeführt und hier mit dem Führungswert verglichen, den die Druckplatte Y10 liefert und der über B3 zum invertierenden Eingang des Regelverstärkers gelangt. Die dabei entstehende Regelspannung stellt im Amplitudenmodulator auf der Druckplatte Y2 die Dämpfung und damit den am Verdopplereingang anliegenden HF-Pegel so groß ein, daß Richtspannung und Führungswert gleich groß sind. Mit dieser Regelung wird also von dem als Innenwiderstand wirkenden Widerstand R1 eine frequenz- und lastunabhängige EMK erzeugt.

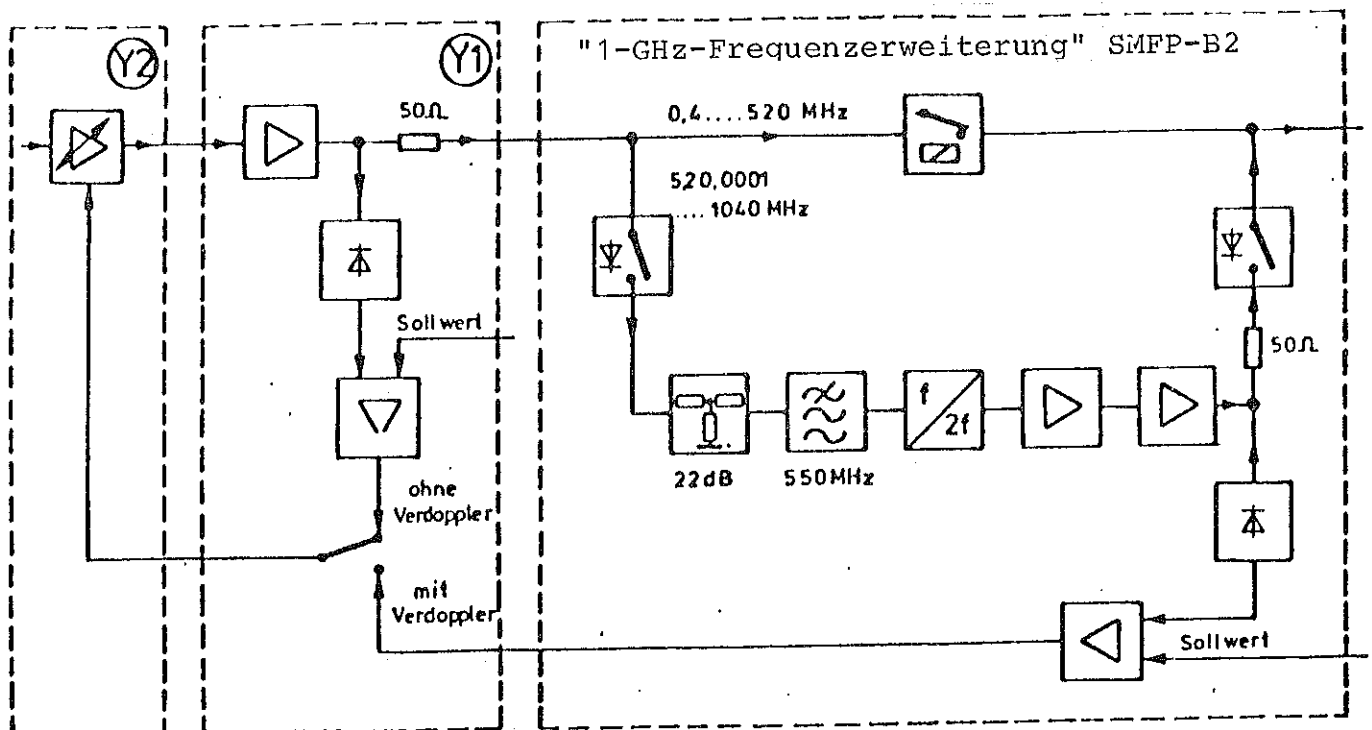


Bild 4-7 Blockschaltbild der 1-GHz-Frequenzerweiterung

Mit dem Potentiometer R14 wird der HF-Ausgangspegel auf den gleichen Wert eingestellt, den der Führungswert im Grundgerät erzeugt.

Die Leitung von ST22/4 des Motherboard führt zum Mikroprozessor auf der Leiterplatte Y11. Ihr logischer Zustand wird dort bei Frequenzeingaben >520 MHz abgefragt. Er ist HIGH bei angeschlossener Option. Dann werden vom Rechner Frequenzeingaben bis 1040 MHz als zulässig erkannt. Wenn die Option nicht eingebaut ist, hat die Leitung den Zustand LOW und es werden Frequenzeingaben nur bis 520 MHz angenommen.

Abhängig von der eingegebenen Frequenz erfolgt vom Mikroprozessor über den Anschluß BU1/1 die Umschaltung des HF-Signalweges. Dazu dienen das Relais RS1 und die Diodenschalter B4 und B5, die von der Endstufe T1-T2 und dem Schaltverstärker B1 gesteuert werden. Bei Frequenzen über 520 MHz ist das Schaltsignal an BU 1/1 HIGH.

4.1.13. Überspannungsschutz Y46

Mit dem Überspannungsschutz werden die HF-Eichleitung Y45 und die Ausgangsstufe Y1 gegen versehentlich an den HF-Ausgang angelegte HF- oder Gleichspannung geschützt. Dazu wird die am HF-Ausgang anliegende Spannung gemessen. Bei Überschreiten eines Schwellwertes wird am Ausgang in der HF-Eichleitung ein Kontakt geschaltet, der das 20 dB Leistungsdämpfungsglied im HF-Verteiler vor die Eichleitung einschleift.

Die HF-Spannung wird in der Dünnschichtschaltung B3 mit einem kapazitiven Teiler ausgekoppelt, mit einer Diode gleichgerichtet und vom Anschluß 2 über R2 dem Komparator B1/II zugeführt. Eine fremd eingespeiste Gleichspannung wird am Anschluß 1/B3 herausgeführt. Positive Spannungen gelangen über R1 und GL1 direkt zum Komparator, negative Spannungen werden in B1/I invertiert. Die Schaltschwelle wird mit R7 eingestellt. Das Schaltsignal zum Abschalten des HF-Ausganges gelangt vom Komparatorausgang über R11, GL5 und dem Anschluß 4 zur HF-Eichleitung. Dieses Signal ist HIGH, wenn der Überspannungsschutz anspricht. Die integrierte Schaltung B2 bewirkt eine verzögerte Zurückstellung.

4.1.14. Option Referenzoszillator SMS-B1

Die Option Referenzoszillator ist als steckbare Einheit aufgebaut. Sie ist über vier Steckkontakte A, B, C, D mit der Platine Y6 Referenz elektrisch verbunden. Beim nachträglichen Einbau der Option Referenzoszillator sind auf der Platine Y6 Referenz die Brücken BR1 und BR2 zu entfernen.

Der Quarzoszillator der Option Referenzoszillator besteht aus dem Quarz Q1, dem Schwingtransistor T16 und dem Resonanzkreis TR1, C56, C57, C58. Im Resonanzkreis dient C57 zur Temperaturkompensation des Übertragers TR1. Mit C53 wird die genaue Frequenz eingestellt. Der Transistor T13 wirkt als Impedanzwandler.

Zur Temperaturstabilisierung sind der Schwingtransistor und der Quarz in einem Thermostat untergebracht. Der Heißleiter R60 wird als Temperaturfühler und der Transistor T15 als Heizelement ver-

wendet. Die Solltemperatur wird mit dem Trimmwert R52 festgelegt. Der Differenzverstärker T10, T11 bildet zusammen mit T12 den Regelverstärker. Über R58, GL10 und T12 wird eine Strombegrenzung des Heiztransistors erreicht.

4.2. NF-Synthesizer

Die Ausgangsfrequenzen des NF-Synthesizers werden von der quartzabilen Referenzfrequenz des HF-Generators abgeleitet. Die Baugruppe Digitalteil erzeugt durch programmierte Frequenzteilung eines 100-MHz-Oszillators eine Rechteckfrequenz. Diese gelangt auf die gedruckte Schaltung Sinusteil, auf der die Sinusform und der richtige Pegel für das Ausgangssignal erzeugt wird.

4.2.1. Digitalteil Y24 (Hierzu Stromlauf 356.5717 S)

Zunächst wird im Schaltungsteil B30, B32, B37, B10 mit einer Phasenregelschleife ein 100-MHz-Signal erzeugt, das auf die quartzabile Referenzfrequenz des HF-Synthesizers synchronisiert ist.

Anschließend folgt ein programmierbarer Teiler, der gleichzeitig das Verfahren der Bruchteilung und das Pulse-Swallow-Verfahren ausnutzt. B12, ein schneller ECL-Vorteiler, der durch 10 bzw. durch 11 teilen kann, bekommt sein Steuersignal (:10 oder :11) aus dem Hilfsteiler B60, B61. Das Signal am Ausgang von B12 mit einer Frequenz von ca. 10 MHz durchläuft ein Monoflop zur Pulsverbreiterung und wird dann auf folgende zwei Zweige aufgeteilt:

1. auf den programmierbaren Synchronsteiler B20...B23, der am Ausgang den NF-Takt für den Sinusteil liefert;
2. auf den Hilfsteiler B60...B61.

Der Hilfsteiler ist ein Schieberegister, das die am Eingang parallel angelegten Daten im 10-MHz-Takt, einmal während jedes NF-Taktes seriell zum Vorteiler schiebt, und damit das Teilverhältnis 10:1 oder 11:1 steuert.

Der bisher beschriebene Ablauf stellt das bekannte Pulse-Swallow-Verfahren bei der Frequenzteilung dar. Mit Hilfe der Anordnung B62, B63 und B64 wird zusätzlich das Bruchteilungsverfahren realisiert.

B62...B64 stellt einen in der Schrittweite programmierbaren Aufwärtzzähler dar, der bei der Zahl 256 ein Überlaufsignal erzeugt. Der Zähltakt ist das Ausgangssignal des Synchronsteilers B20...B23; die Schrittweite wird von den Speicherbausteinen B72, B73 an einen Eingang des Addierers B63, B64 gelegt. Entsteht ein Überlauf (Pin 9, B64), so wird eine zusätzliche "1" in das als Hilfsteiler arbeitende Schieberegister geschrieben, das bewirkt, daß in größeren zeitlichen Abständen ein 1:10-Teilzyklus an B12 durch einen 1:11-Zyklus ersetzt wird. Eine somit zusätzlich verbrauchte 100-MHz-Periode erhöht das Teilerverhältnis N um einen Betrag <1 (Bruchteilung). Anschaulich: $N = 200,1$ wird erzeugt, indem 9 mal hintereinander durch 200 geteilt wird und dann einmal durch 201.

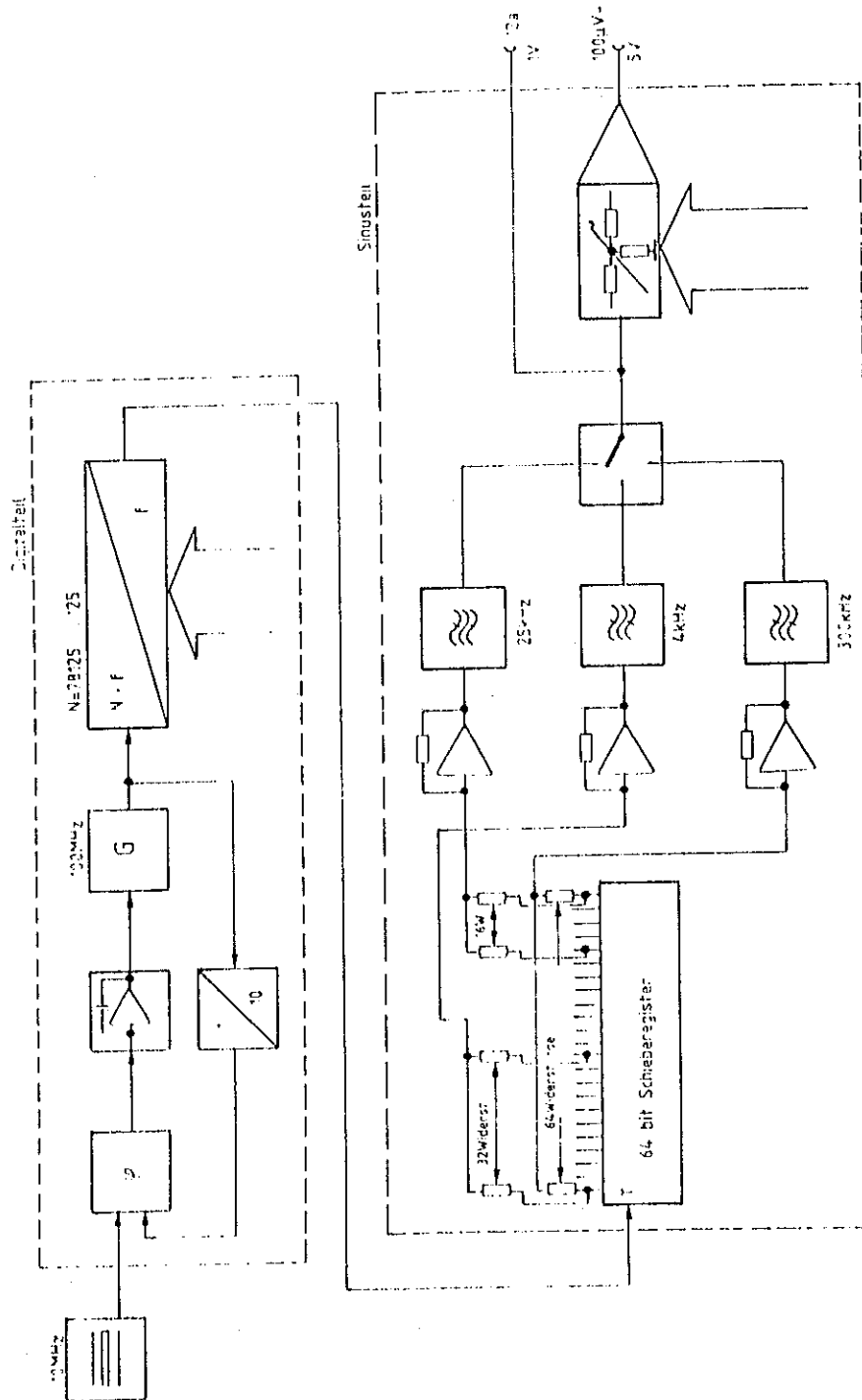


Bild 4-8 Blockschaltbild des NF-Synthesizers

Die Daten werden nach folgendem Schema übernommen: Die 8 Schieberegister (seriell in parallel out) in B50...B53 dienen als Zwischenspeicher, um die vier 8bit breiten Datenworte aufzunehmen und diese Daten als ein 32bit breites Datenwort an die Speicher für den Synchronsteiler, Hilfsteiler und Bruchsteiler B40...B43 und B70...B73 anzulegen. Die Übernahme in die zuletzt genannten Speicher geschieht mit einem einzigen Übernahmetakt, was die sofortige Einstellung der neuen Frequenz sicherstellt.

4.2.2. Sinusteil Y23 (Hierzu Stromlauf 356.5517 S)

Der vom Digitalteil zum Sinusteil gelangende NF-Takt wird nach folgendem Verfahren in eine Sinusspannung umgewandelt. Ein zunächst leeres 64-bit-langes C-MOS-Schieberegister (seriell in, parallel out) wird im NF-Takt über den seriellen Dateneingang mit Einsen gefüllt. An jedem der parallelen Ausgänge ist ein Widerstand angeschlossen. Der andere Anschluß all dieser Widerstände liegt gemeinsam am Summierpunkt eines Summierverstärkers. Die Werte der Widerstände sind so bemessen, daß beim Vollschieben des Schieberegisters am Ausgang des Summationsverstärkers eine sinusförmige Treppenspannung entsteht (Halbwelle vom Tal zum Berg). In das jetzt mit Einsen gefüllte Schieberegister werden Nullen nachgeschoben, wobei am Ausgang des Summationsverstärkers die fallende Halbwelle der sinusförmigen Treppenspannung entsteht.

Für die Frequenzen 10 Hz...300 Hz wird das 64-bit-lange Schieberegister B4...B11 benutzt. Der am seriellen Dateneingang des Schieberegisters anliegende logische Pegel geht aus einer Frequenzteilung (1:28) des NF-Taktes in B3 hervor.

Für die Frequenzen 300 Hz...4 kHz kommt nur ein 32-bit-langes Schieberegister und für die Frequenzen 4 kHz...25 kHz nur ein 16-bit-langes Schieberegister zum Einsatz. Es werden die Parallelausgänge derselben Schieberegister wie im unteren Frequenzbereich noch einmal benutzt, wobei allerdings nur ein Teil der 64 Ausgänge erneut beschaltet wird. Auch die Frequenzteilung des NF-Taktes zur Erzeugung der richtigen Daten am seriellen Dateneingang des Schieberegisters erfolgt wieder in B3, nur daß jetzt andere Ausgänge verwendet werden.

Im Signalzweig jedes Frequenzbereiches liegt ein Tiefpaßfilter 6. Ordnung. (B12 für 300 Hz, B13 für 4 kHz, B11 für 25 kHz).

Die C-MOS-Gatter B1 und B2 zur Auswahl des Datentaktes und die Anlogschalter B16 und B17 zur Auswahl eines Frequenzbereiches werden von gemeinsamen Leitungen a12 und a13 angesteuert.

Die zweite Aufgabe des Sinusteils ist die Herstellung des Ausgangspegels. B19 mit B23 stellt einen programmierbaren 10-Bit-Spannungsteiler dar. Am MP5 können die Spannungen 0...2,5575 V in Abstufungen von 2,5 mV programmiert werden. Anschließend erfolgt eine Spannungsverstärkung von 2 oder 0,4. Die Relais schalten das Ausgangssignal entweder direkt oder über einen Festspannungsteiler an den Ausgang.

Der programmierbare Spannungsteiler, die umschaltbare Verstärkung und der Festspannungsteiler sorgen dafür, daß Ausgangsspannungen von

0	...	100 mV	in einer Abstufung von	100 μ V,
100 mV...	1	V	in einer Abstufung von	1 mV und
1 V...	5	V	in einer Abstufung von	5 mV

zur Verfügung stehen.

Der Ausgang hat in allen Bereichen einen Quellwiderstand von weniger als 2Ω , liefert Strom für jede Last $\geq 50\Omega$ und ist kurzschlußfest.

Die C-MOS-Speicher B20...B22 stellen den Dateneingangsexpander dar, um vom 8-bit-breiten Datenbus die 10 Datenbits parallel an den programmierbaren Spannungsteiler zu legen, und gleichzeitig das Relais und den umschaltbaren Spannungsverstärker anzusteuern.

4.3. Meßteil

4.3.1. SMFP-Verteiler Y47 (Hierzu Stromlauf 332.0015 S Bl. 4)

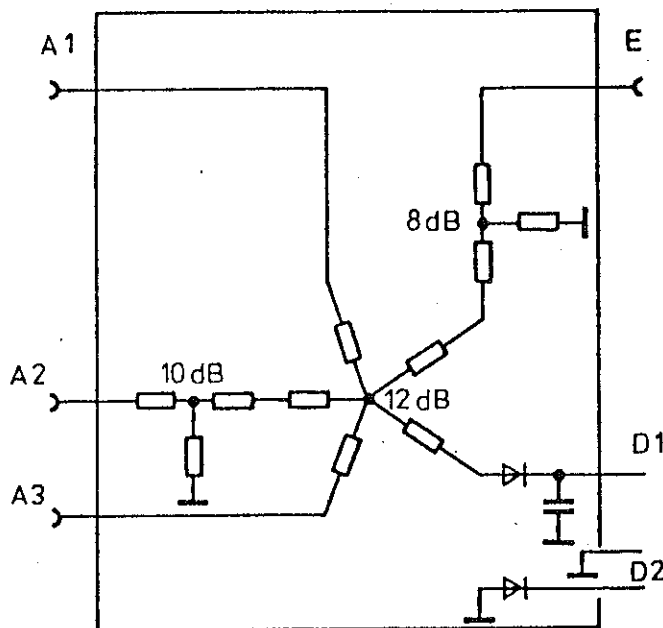


Bild 4-9

Der Kontakt E dieses HF-Verteilers ist über einen Schalter an der Buchse 48 HF-Ein/Ausgang der Frontplatte angeschlossen.

Der Kontakt A1 ist ebenfalls über einen Schalter an die übrigen schaltbaren Dämpfungsglieder der HF-Eichleitung angeschlossen. Fließt das HF-Signal aus dem Senderteil von A1 nach E (Betrieb Empfängertest) so dient der HF-Verteiler lediglich als 20 dB Dämpfungsglied (äquivalent zu den anderen schaltbaren Dämpfungsgliedern der HF-Eichleitung).

Wird in E ein HF-Signal eingespeist (Betrieb Sendertest), so gelangt es mit 30 dB gedämpft zu A2 und wird an Buchse 54 an der Rückseite weitergeleitet. Gleichzeitig gelangt es mit 20 dB gedämpft an A3 und wird weitergeleitet zum Eingang des HF-Verstärkers. Auf einem dritten Zweig gelangt es, ebenfalls um 20 dB gedämpft, an einen Spitzenwertgleichrichter, dessen Ausgangssignal zur Leistungs- und AM-Messung auf die Platine DC-Verstärker geführt wird. Der vierte mögliche Zweig von E nach A1 ist im Betrieb "Sendertest" bedeutungslos. Das 8dB-Dämpfungsglied ist als Leistungsdämpfungsglied ausgebildet, da Sendeleistungen bis zu 30 Watt am Anschluß zugelassen sind.

4.3.2. HF-Verstärker Y31 (Hierzu Stromlauf 332.1570 S)

Mit dem HF-Verstärker wird das vom HF-Leistungseingang und vom HF-Verteiler um 30 dB gedämpfte oder das vom Frequenzmessereingang des SMFP2 kommende HF-Signal verstärkt und in der Amplitude geregelt. Das Ausgangssignal gelangt direkt zur Mischerplatine Y32 und über einen zusätzlichen Verstärker zum Zähler Y33.

Die Umschaltung der beiden Eingänge ST 312 (vom Frequenzmessereingang) und ST311 (vom HF-Verteiler) erfolgt mit den Diodenschaltern GL24, B3 und B1, B2, wobei die zusätzliche Diode GL23 in Verbindung mit R98 bei Betrieb des Frequenzmessereingangs für einen wellenwiderstandsrichtigen Abschluß des HF-Verteilers sorgt. Umgeschaltet werden die beiden Eingänge über b7 und die Spannungskomparatoren B6I bis B6IV. Vom Diodenumschalter gelangt das HF-Signal über den PIN-Dioden-Regler GL6 bis GL10 zum eigentlichen HF-Verstärker T8 bis T11, dessen Ausgangspegel mit GL12I gemessen, mit einem mit R57 einstellbaren Referenzwert verglichen und über den Integrator B4I und den PIN-Dioden-Regler nachgeführt wird. Komparator B4II zeigt dabei über a6 dem Steuerrechner Y21 eine eventuelle Überschreitung der Regeldynamik bei zu kleinen Eingangsspannungen an (TTL-High). Die Zeitkonstante des Integrators B4I ist mit C32 so festgelegt, daß eine Amplitudenmodulation des HF-Signals teilweise ausgeregelt wird und damit auch im Modulationstal genügend Spannung für den Frequenzzähler zur Verfügung steht. Wird das Ausgangssignal des HF-Verstärkers über den Mischer dem Nachbarkanalleistungsmesser zugeführt, so wird der Regelkreis mit T13 aufgetrennt und die Regelspannung (vom Nachbarkanalleistungsmesser) von b4 über T12 dem PIN-Dioden-Regler zugeführt. Die Umschaltung der Regelung erfolgt über b10 und die Spannungskomparatoren B5III und B5IV.

Das Ausgangssignal des HF-Verstärkers gelangt zum einen über ST313 direkt zur Mischerplatine Y32 und zum anderen über den 6dB-Dünnfilm-Verstärker B8 und ST314 zum Zähler Y33.

Zusätzlich gelangt die Ausgangsspannung des HF-Verstärkers über einen Hoch- und einen Tiefpaß zu den Meßdioden GL20II und GL20I für eine Pegelbestimmung. Grenzfrequenz und Flankensteilheit der beiden Filter sind dabei so ausgelegt, daß für eine Frequenz von ca. 530 MHz die Meßspannungen von GL20I und GL20II ungefähr gleich groß sind (Feineinstellung mit R87). Der nachgeschaltete Spannungskomparator B7 setzt dann HF-Pegelunterschiede zwischen den beiden Meßstellen, wie sie für Frequenzen $<$ bzw. $>$ 530 MHz gegeben sind, in TTL-Logik um und zeigt über a⁴ dem Steuerrechner Y21 an, ob die Frequenz des HF-Verstärker-Eingangssignals über oder unter 530 MHz liegt. Der Steuerrechner seinerseits schaltet in dem Zähler einen 4:1 HF-Vorteiler ein, wenn die Frequenz $>$ 530 MHz ist.

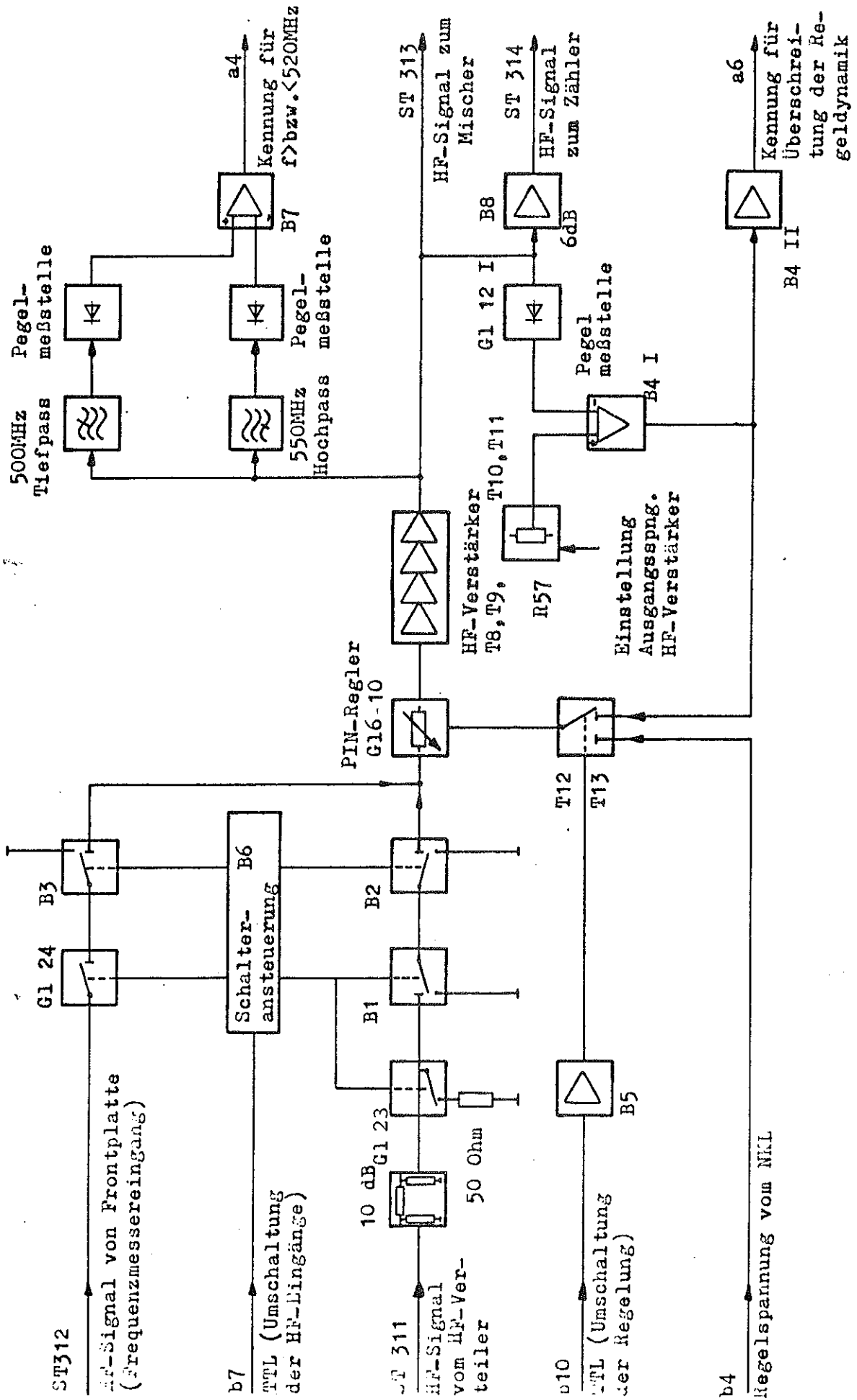


Bild 4-10 Blockschaltbild des HF-Verstärkers

4.3.3. Mischer Y32
 (Hierzu Stromlauf 332.1611 S)

Durch Mischen des Signals vom HF-Verstärker (zu messendes Signal vom HF-Leistungs- oder Frequenzmessereingang) mit dem Signal des internen HF-Generators werden die Zwischenfrequenzen für den FM- und PM-Demodulator (200 kHz) sowie für die Option Nachbarkanalleistungsmesser (455 kHz \pm n. Kanalabstand) erzeugt. Für eine Schwebungsfrequenzmessung wird mit dem Mischer zusätzlich die Differenzfrequenz zwischen der Frequenz des Eingangssignals (Frontplatte) und einer über das Tastenfeld des SMFP2 eingestellten Frequenz des internen HF-Generators gewonnen.

Nachstehender Ablaufplan gibt einen Überblick über die Steuerung und das Zusammenspiel der Baugruppen Frequenzzähler Y33, Mischer Y32 und HF-Generator.

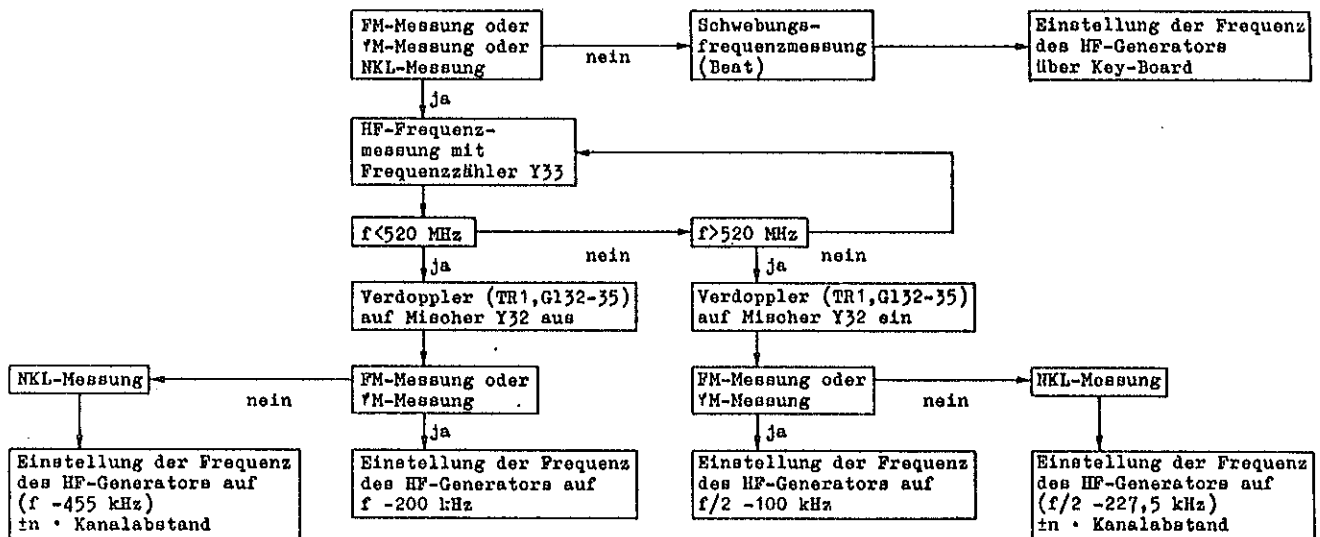


Bild 4-11

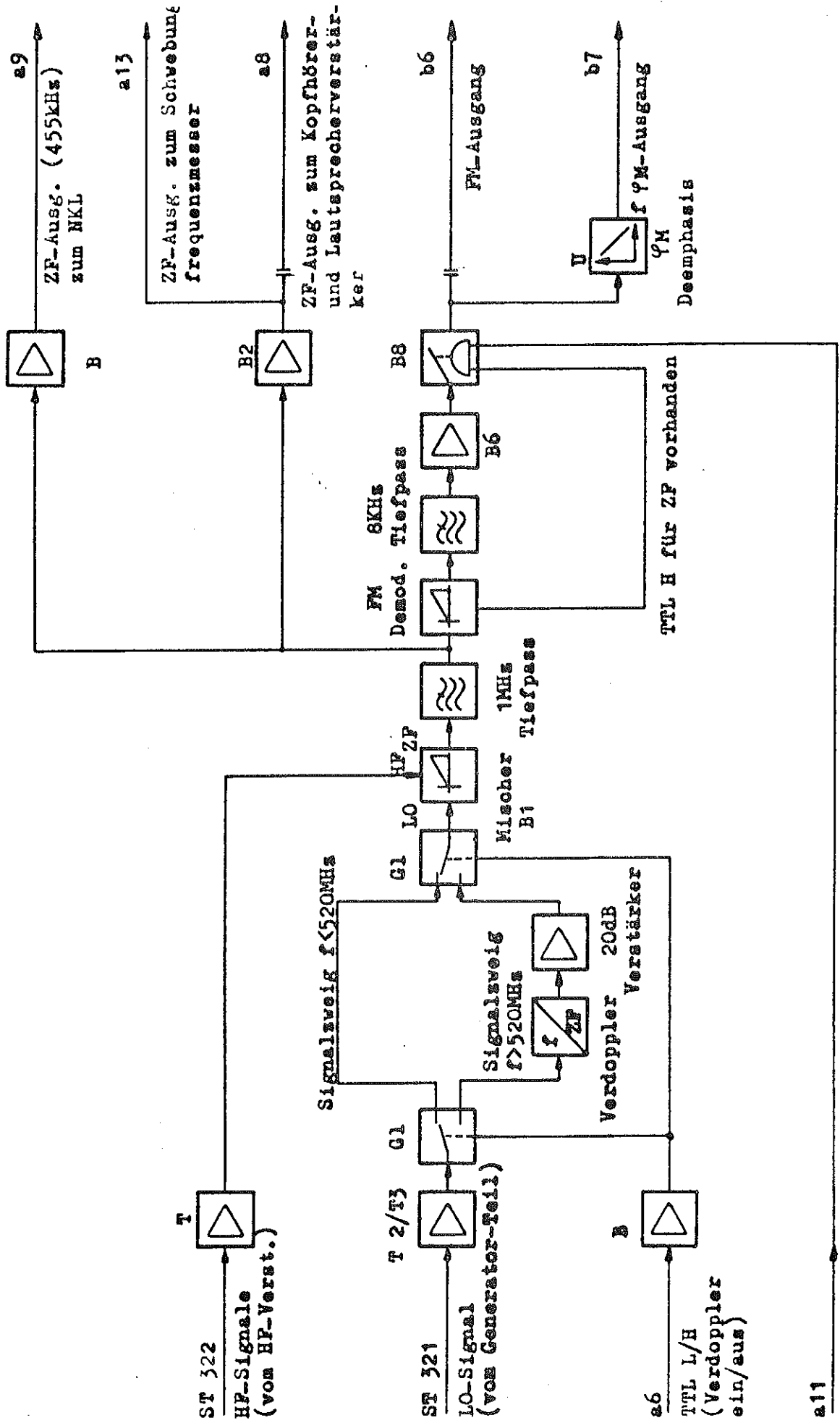


Bild 4-12 Prinzipschaltbild der Mischerplatte

Das über ST322 vom HF-Verstärker Y31 kommende Meßsignal gelangt über Verstärker T1 und Dämpfungsglied R9-R11 direkt zum Mischer B1. Das vom HF-Generator des SMFP2 über ST321 kommende LO-Signal wird mit den Verstärkern T2 und T3 verstärkt und gelangt für Frequenzen <520 MHz über K1 direkt, und für Frequenzen >520 MHz über Verdoppler TR1, GL32-35 und nachgeschaltetem Verstärker B30, zum Mischer B1. Die Umschaltung der beiden Signalzweige für das LO-Signal wird vom Steuerrechner über a6, Komparator B40 und die Diodenschalter GL30/31 und GL36/37 gesteuert. Im Mischer B1 wird dann, mit dem LO-Signal, das HF-Signal in die entsprechende ZF umgesetzt (FM u. φ M: 200 kHz; NKL-Messung: 455 Hz \pm n Kanalabstand; Schwebungsfrequenzmessung: Differenzfrequenz zwischen HF-Signal und der über das Key-Board eingegebenen HF-Generatorfrequenz).

Das Ausgangssignal des Mixers B1 (ZF) gelangt über eine ZF-Weiche (Absiebung von LO und HF, 50- Ω -Anpassung bei allen Frequenzen) zu den einzelnen Signalzweigen:

Messung	Signalzweig	Ausgang	angeschl. Baugruppe
Nachbarkanal-leistungsmessung	B80	a9	Nachbarkanalleistungsmesser SMFP-B6
Schwebungsfrequenzmessung (Frequenzmessung)	B2	a13	NF-Verstärker Y35
Schwebungsfrequenzmessung (Kopfh., Lautspr.)	B2	a8	Regler Y38
FM-Messung	B4, B5, T9/10, B6, B8	b6	NF-Verstärker Y35
φ M-Messung	B4, B5, T9/10, B6, B3II, B3I	b7	NF-Verstärker Y35

Für die FM- und φ M-Messung wird das Mischerausgangssignal mit dem Komparator B4 auf TTL-Pegel gebracht und mit dem Monoflop B5 in Rechtecke mit konstanter Impulsbreite und einem vom Frequenzhub abhängigen Tastverhältnis umgesetzt. Die beiden Ausgangssignale des Monoflops (Q und \bar{Q}) werden, um einen höheren Wirkungsgrad des Demodulators zu erreichen, über die Differenzverstärker T9/T10 zusammengeführt und gelangen über einen 8kHz-Tiefpaß (L32/33, C69/61/71), zur Absiebung der 200 kHz-Zwischenfrequenz, zum Ausgangsverstärker B6 des FM-Demodulators.

Durch den elektronischen Schalter B8 gelangt das demodulierte Signal über den Koppelkondensator C74/75 zum FM-Ausgang b6 und über das Deemphasis-Filter B3II/I zum φ M-Ausgang b7. Die Eingangslogik von Schalter B8 gibt dabei den Signalzweig nur dann frei, wenn die Information für eine FM- bzw. φ M-Messung (TTL-High) an a11 vorhanden ist und zugleich, mit dem von einem Hilfsausgang von B5 (Pin 1) angesteuerten retriggerbaren Monoflop B7, das Vorhandensein eines Zwischenfrequenzsignals angezeigt wird (TTL-High). Dadurch wird bei Nichtbetrieb des Demodulators eine Ladung des Koppelkondensators C74/75 verhindert und die Zeitkonstante für das Einschwingen des Hubmessers auf ein Minimum reduziert.

Um minimalen Eigenstörhub des Hubmessers zu gewährleisten, werden alle für Spannungsschwankungen empfindlichen Einzelschaltungen des Demodulators über zusätzliche Spannungsregler (B50II/T15, B50I/T16, B51/T17) versorgt.

4.3.4. Zähler Y33 (Hierzu Stromlauf 332.2118 S)

Es gelangen drei verschiedene Signale auf die Zählerplatine, deren Frequenzen hier gezählt werden.

1. HF mit Frequenzen zwischen 1 MHz und 999.99999 MHz:
Sie gelangt von der Frontplatte über die Platine HF-Verstärker, wo sie auf einen konstanten Pegel von 150 mV_{eff} (ECL) gebracht wird, auf den Verteiler oder die HF-Zählerstufen der Platine Y33.
2. NF mit Frequenzen zwischen 10 Hz und 1 MHz:
Sie gelangt von der Frontplatte über die Platine NF-Verstärker, wo sie auf TTL Pegel gebracht wird, über Gatter auf die NF-Zählerstufen der Platine Y33.
3. Demodulierte Signale oder Schwebungen, deren Frequenzen im Hörbereich liegen:
Sie gelangen ebenfalls von der Platine NF-Verstärker, mit TTL-Pegel über Gatter, auf die NF-Zählerstufen der Platine Y33.

Die Frequenzzählung erfolgt für alle drei Signalzweige nach folgendem Prinzip:

Nachdem mit der Leitung "Reset" (a12) alle BCD-Ausgänge der 8 kaskadierenden 10:1 Zählerstufen auf 0 gesetzt worden sind, erzeugt der Mikroprozessor ein Zähltor von exakt einer Sekunde, 0,1 oder 0,4 Sekunden.

Nach Ablauf dieser Zählzeit werden die an den BCD-Ausgängen anstehenden Zahlen "8-bit parallel" und "Byte seriell" auf den Datenbus gegeben und können, nach der Prüfung durch den Mikroprozessor, ohne Umrechnung zur Anzeige gebracht werden.

Der Mikroprozessor bekommt von einem Frequenzdiskriminator auf der Platine HF-Verstärker das Signal : HF > oder < 520 MHz. Lautet das Signal HF > 520 MHz, erzeugt der MP eine Torzeit von 0,4 s und schaltet a11 auf 0, wodurch die HF über den 1:4 Verteiler B23, über den HF-Schalter B20 und über den Begrenzer Verstärker T1, auf die HF-Zählerstufe B5 gelangt. Lautet das Signal HF < 520 MHz, so wird die HF direkt über den HF-Schalter B21 auf den Begrenzungsverstärker gegeben, während der 1:4 Verteiler durch Wegnehmen der Betriebsspannung abgeschaltet wird. In diesem Fall ist die Torzeit 0,1 s. Für beide HF-Zählarten wird die Torzeit durch ein Clockinhibit Signal erzeugt, das auf die erste Zählerstufe B5 geht. In diesem Fall sind die Nand Gatter in B1 so geschaltet, daß das zu zählende Signal zwischen B6 und B7 Durchgang hat. Wird NF oder Schwebungsfrequenz gezählt, so gelangt das zu zählende Signal von den Anschlüssen b12 oder b13 über die Gatter in B1 auf die Zählerstufe B7. Die HF-Zählerstufen B5 und B6 bleiben jetzt unbenutzt. Die Torzeit für diese Zählart (1 s) erzeugt der MP durch entsprechendes Schalten des Dekodierers B22.

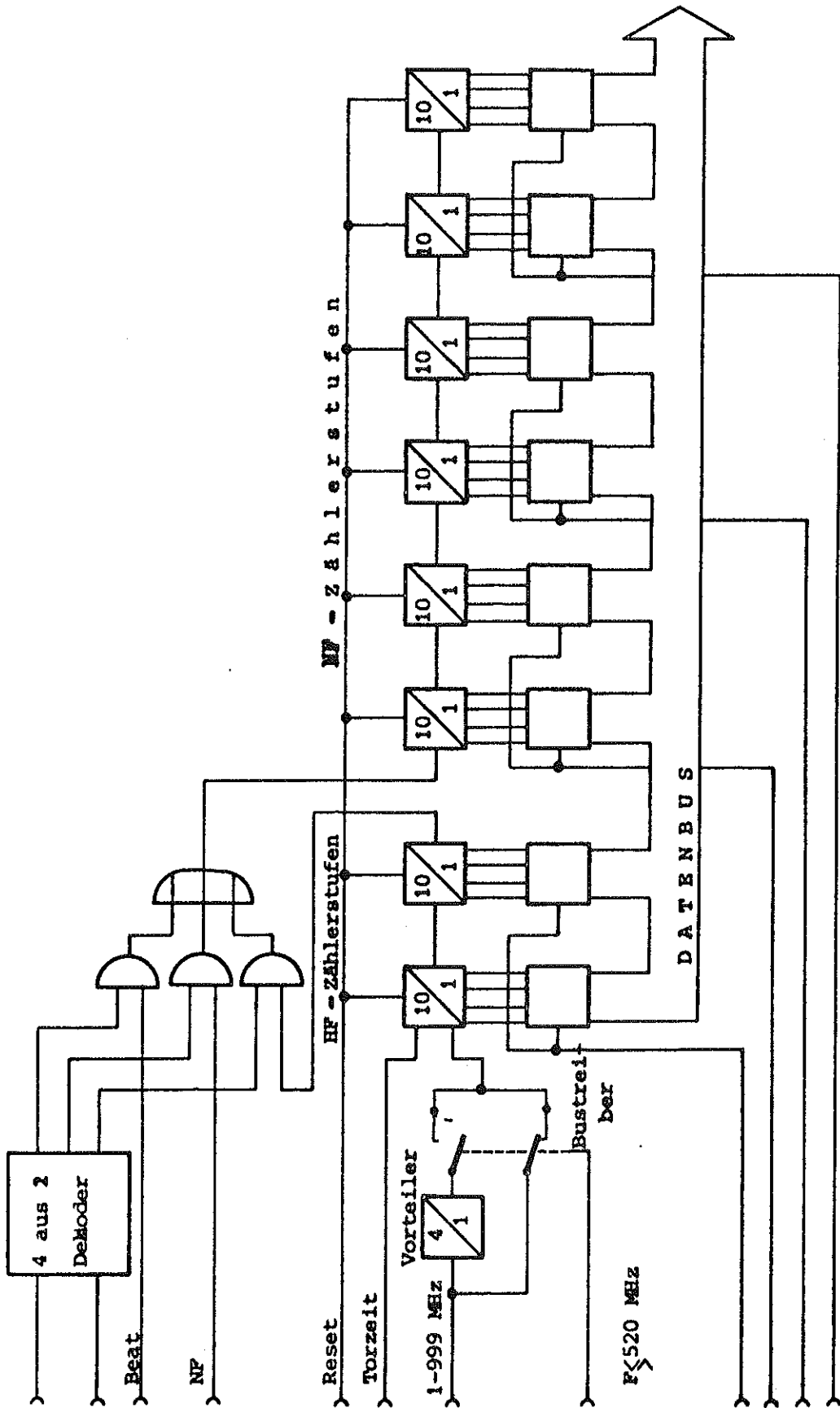


Bild 4-13 Blockschaltbild des Zählers

Zum Auslesen des Zählergebnisses steuert der MP zeitlich nacheinander die Anschlüsse b8 bis b11 an, was bewirkt, daß jeweils zwei der acht Bustreiberbausteine B11 bis B18, die an den Eingängen 2, 5, 9, 12 anliegenden TTL Zustände, über den Datenbus zum Mikroprozessor und zur Anzeige weitergeben können.

4.3.5. NF-Verstärker Y35 (Hierzu Stromlauf 332.2618 S)

Mit dem NF-Verstärker werden alle NF-Signale im SMFP2, deren Pegel oder Frequenz gemessen werden soll, zusammengeführt und, durch umschaltbare Verstärker bzw. Signalbegrenzer, dem Dynamikbereich der nachgeschalteten Gleichrichter (DC-Verstärker Y37) bzw. den Zählereingangsstufen (Zähler Y33) angepaßt.

Je nach durchzuführender Messung gelangt das Eingangssignal von den Eingängen 5b (NF-Extern), 6b (FM-Messung), 8b (φ M-Messung) oder 11b (AM-Messung) über einen der FET-Schalter T22-T25 und B19 über den Ausgang 17b zur Filterplatine Y36 (Durchgang, Klirrfaktorfilter oder CCITT-Filter) und über Eingang 19a zurück zum NF-Verstärker. Hier wird das Signal, je nach Pegel, mit B30, B35 und B40 um 0, 20, 40 oder 60 dB verstärkt. Die Verstärkungseinstellung übernehmen der Steuerrechner Y21 über 9a, 10a, 11a und die FET-Schalter T30, T35, T40. Kriterium für die Einstellung ist die mit den Gleichrichtern (auf DC-Verstärker Y37) und dem A/D-Wandler (Y22) ermittelte Pegelgröße beim vorangegangenen Meßzyklus (Erhöhung bzw. Verringerung der Verstärkung um jeweils 20 dB bei Bereichsunter- bzw. Bereichsüberschreitung). Vom Meßpunkt 3 gelangt das Signal über den 20 kHz-Tiefpaß, Trennverstärker B50 und Ausgang 18b zum Effektiv- und Spitzenwertgleichrichter im DC-Verstärker Y37. Über B55 und 9b wird das Signal zusätzlich zur Buchse 37 "Demod.Signal" an der SMFP-Frontplatte geführt.

Für die Frequenzmessung des demodulierten FM-, φ M- oder AM-Signals gelangt das zu messende Signal über Trennverstärker B45, Schalttransistor T61 und Begrenzerverstärker T65/T70 über den Ausgang 13b zum Zähler Y33. Für die Schwebungsfrequenzmessung wird mit T61 der Signalzweig unterbrochen und die vom Mischer Y32 über den Eingang 13a kommende Differenzfrequenz über T60 eingeschleift.

Für die Frequenzmessung eines externen Signals gelangt dieses von der Buchse 31 an der SMFP-Frontplatte, über den Eingang 5b und Trennverstärker B18, zum Begrenzer GL1/2 der Zähleransteuerung, zum Impedanzwandler T1, Verstärker B5 und Komparator B10 (T11). Über den Ausgang b12 gelangt das Signal zum Zähler Y33. Die Operationsverstärker B15I und B15II übernehmen dabei die Spannungsversorgung der Zähleransteuerung.

4.3.6. DC-Verstärker Y37 (Hierzu Stromlauf 332.2830 S)

Die Platine DC-Verstärker enthält mehrere Funktionseinheiten:

Die vom NF-Verstärker kommenden NF-Signale, die in der Regel Pegel zwischen 3,54 V_{eff} und 0,354 V_{eff} haben, werden hier gleichgerichtet. Im Effektivwertmesser und im Spitzenwertmesser stehen entsprechende

Gleichrichter zur Verfügung. Dem Spitzenwertmesser ist ein invertierter Verstärker mit der Verstärkung 1 vorgeschaltet, damit man positive und negative Spitzenwerte messen kann.

Der Effektivwertmesser ist der IC AD 536 A, der am Ausgang eine DC-Spannung abgibt, die dem echten Effektivwert eines beliebig geformten Eingangssignals entspricht.

Die bei der Effektivwertbildung benötigte Integrationszeitkonstante ist 200 ms, so daß Frequenzen bis hinab zu ca. 50 Hz "effektivwertgleichgerichtet" werden können. Einer Spannung von 3,54 V am Eingang der Platine entspricht eine Ausgangsspannung von 10 V DC am Punkt 1 (B15).

Der Spitzenwertmesser besteht aus den Operationsverstärkern B11 und B12. Der gemessene Spitzenwert wird etwa 0,15 s gehalten, so daß auch hier Spannungen mit Frequenzen bis zu 10 Hz hinab "spitzenwert-

gleichgerichtet" werden können. Eine Spannung von 5 V s am Eingang der Platine entspricht einer Ausgangsspannung von 10 V an Punkt 6 (B12).

Eine weitere Funktionseinheit bilden die Impedanzwandler für die bei der Spannungs- und Strommessung an die Buchsen 28 angelegten Meßgrößen und die vom HF-Gleichrichter kommende Meßspannung.

B1 und B2 sind Differenzverstärker mit der Verstärkung 1 für die Strommessung. An den Eingängen a5, a6 und a17, a18 ist eine Gleichtaktaussteuerung von +30 V zugelassen.

B3 ist der Differenzverstärker für die Spannungsmessung. Er hat die Verstärkung 1/2. Spannungen bis zu +30 V, bezogen auf Geräte- masse, sind an 7a und 8a zugelassen.

Dem Impedanzwandler sind Relais vorgeschaltet. Sie sorgen dafür, daß der Kondensator C40 vor der Messung auf den Spannungswert zwischen a5 und a6 aufgeladen wird. Selbst wenn eine hohe Gleichtaktaussteuerung an B1 einen Fehler durch mangelnde Gleichtaktunterdrückung hervorruft, so wird dieser Fehler dadurch umgangen, daß die Relaiskontakte vor der eigentlichen Messung aufgetrennt werden, und die Spannung an C40 ohne Gleichtaktaussteuerung zum Zeitpunkt der Messung über B1 zur Auswertung an den D/A-Wandler weitergeleitet wird.

Eine gleichartige Schaltung enthält auch der Strommeßbereich II (B2).

Zwischen a9 und a10 fällt die Meßspannung aus dem HF-Gleichrichter an. Die Dioden im HF-Gleichrichter werden im Normalfall über R27 und R28 gegen -15 V in Flußrichtung vorgespannt.

Wird jedoch über B80 und T80 eine positive Spannung über R27 und R28 an die Dioden im HF-Gleichrichter gegeben, so werden sie gesperrt, damit sie im HF-Zweig keinen Klirrfaktor verursachen.

Eine Leistungsmessung über den Differenzverstärker B4 ist aber nur möglich, wenn die Dioden im HF-Gleichrichter in Flußrichtung vorgespannt sind. Als Differenzspannung zwischen a9 und a10 kann sowohl eine Gleichspannung als auch eine Gleichspannung mit überlagerter Wechselspannung auftreten.

Der Gleichspannungsanteil, der an R34 und C6 gebildet wird, oder eine der Ausgangsspannungen von B1, B2 oder B3 wird über FET-Schalter auf den DC-Ausgang b11 gegeben.

Gleichzeitig wird die Gleichspannung mit überlagerter Wechselspannung auf einen geregelten Verstärker B6, B8 gegeben, an dessen Ausgang (MP4) der Gleichspannungsmittelwert auf 5 V konstant geregelt wird. Die Gleichspannung wird durch C10 wieder abgetrennt und die verbleibende Wechselspannung, zur Messung des AM-Modulationsgrades, auf den AM-Ausgang b8 gegeben.

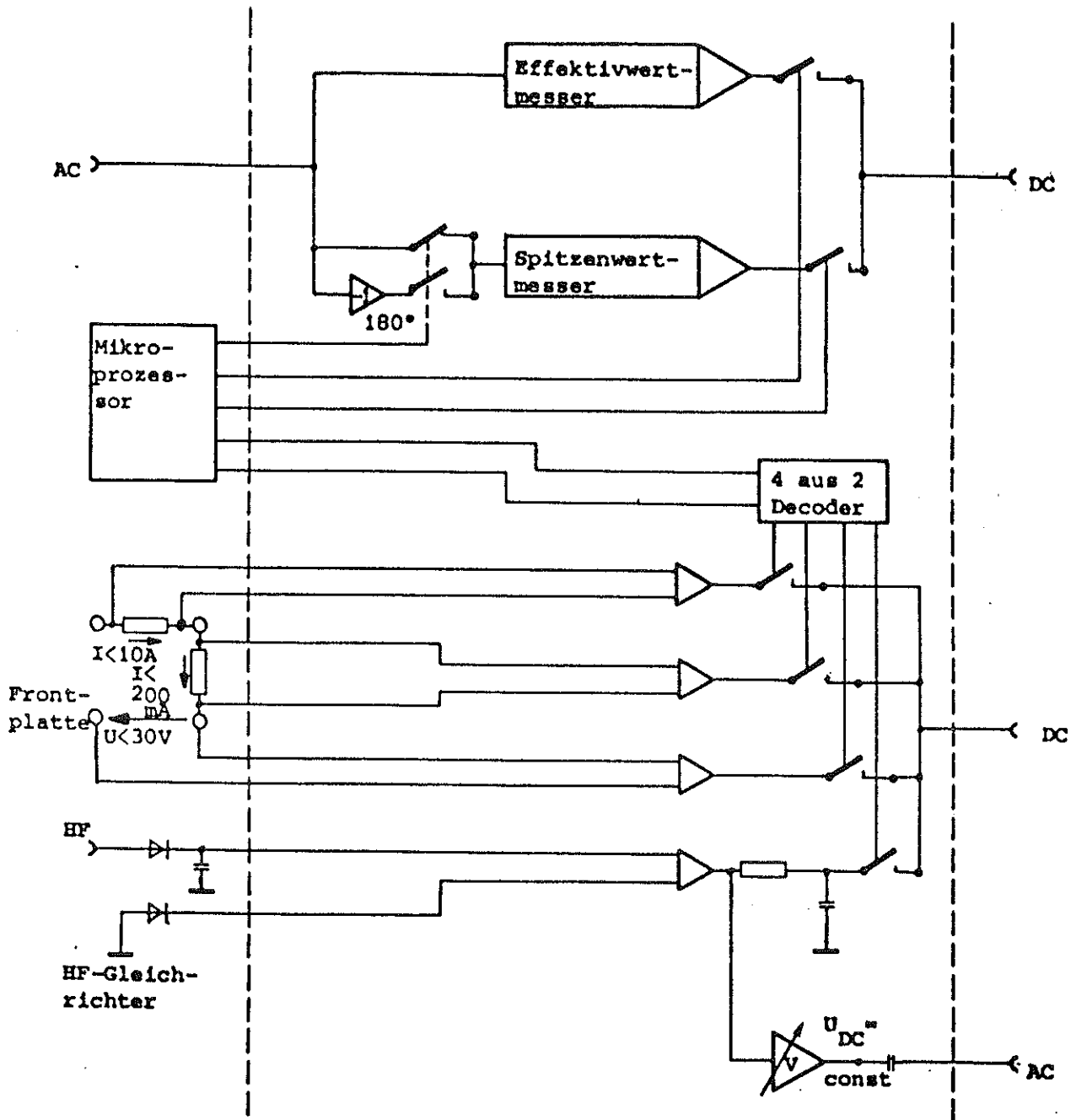


Bild 4-14 Prinzipschaltbild des DC-Verstärkers

4.3.7. A/D-Wandler Y22
 (Hierzu Stromlauf 355.2814 S)

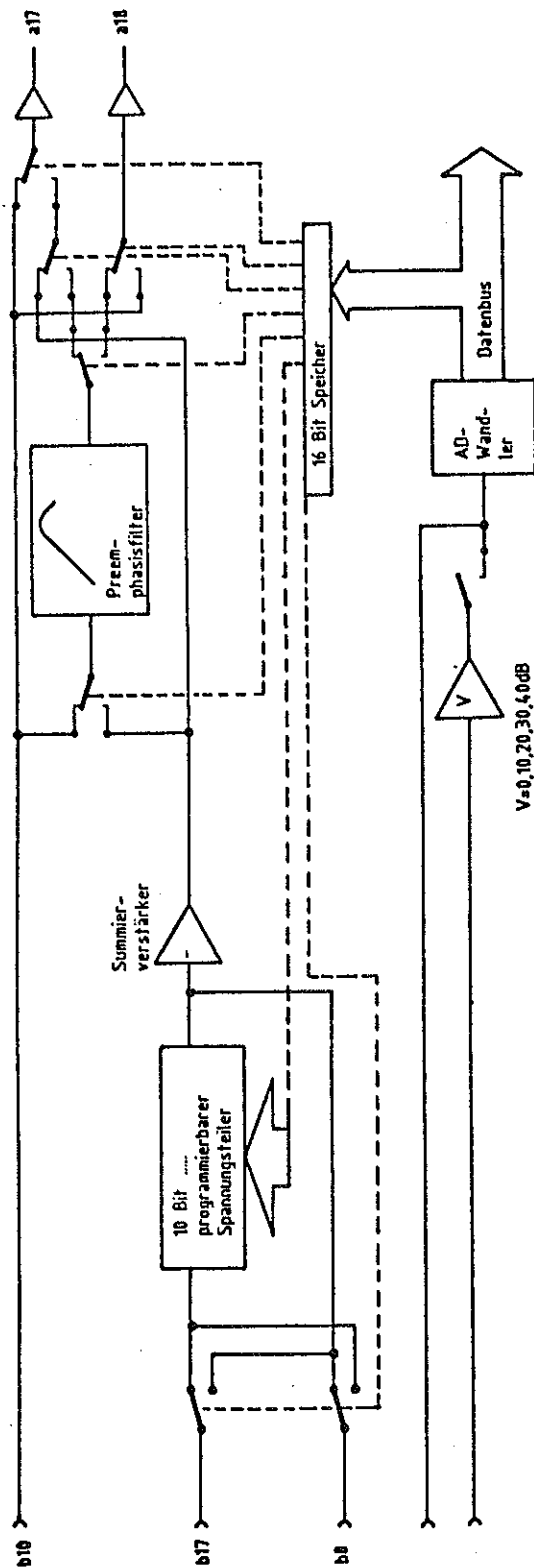


Bild 4-15 Prinzipschaltbild des A/D-Wandlers

Die Baugruppe A/D-Wandler enthält zwei voneinander unabhängige Funktionseinheiten:

1. Die Modulationsaufbereitung mit dem Preemphasisfilter mit verschiedenen Umschaltern und einem programmierbaren Teiler.
2. Den 10 Bit A/D-Wandler mit einem in der Verstärkung umschaltbaren DC-Verstärker.

Die Modulationsaufbereitung hat drei Eingänge:

b8 vom NF-Synthesizer

b17 vom 1 kHz bzw. 400 Hz RC-Generator Y10

b19 von der Frontplatte Buchse 39 Mod.Ext.

und zwei Ausgänge:

a17 zum Modulationseingang mit Modulationsteiler und

a18 zum Modulationseingang ohne Modulationsteiler.

Jeweils eines der beiden Eingangssignale von b17 oder b8 kann mit Hilfe eines der beiden Schalter B1 oder B13 über den programmierbaren Spannungsteiler B3/B4 oder direkt an den Summierverstärker B5 geschaltet werden. Hier werden beide Signale addiert. Diese Anordnung gestattet die Modulation des SMFP2 mit einem Doppelton, wobei es der mit 10 Bit Auflösung programmierbare Spannungsteiler B3/B4 ermöglicht, den Modulationsgrad (bzw. Hub) der beiden Anteile unabhängig voneinander zu programmieren.

Das sich daran anschließende Preemphasisfilter ermöglicht es, den an sich nur FM modulierbaren HF-Generator, durch Einschalten dieses Filters auch ein Φ -moduliertes Signal zu entnehmen. Die Schalterkombination vor und nach dem Preemphasisfilter ermöglicht, in Verbindung mit dem AM und FM modulierbaren HF-Sender-Teil, Einfach- und Doppelmodulation.

B24 ist der 10-Bit-A/D-Wandler. Er arbeitet synchron mit dem Rechner auf folgende Art:

Auf der Leitung "Data valid" (a10) zeigt der A/D-Wandler mit einem High an, ob aus früheren A/D-Zyklen gültige Daten an den digitalen Ausgängen 3 (MSB) bis 12 (LSB) anliegen. Die Leitung "Busy" (a9) geht während einer A/D-Wandlung auf High.

Der Rechner veranlaßt mit einem kurzen positiven Puls auf der Leitung "Initiativ-Conversion" (a8) eine A/D-Wandlung und liest das Ergebnis aus den Tri-State Treibern B25, B26 und B27 in zwei Schüben über den Datenbus aus, nachdem die Leitungen Busy und Data valid abgefragt worden sind.

Der A/D-Wandler verarbeitet positive Gleichspannungen zwischen 0 und 10,23 V am Eingang. Ein Digit entspricht 10 mV. Damit der A/D-Wandler auch bei kleinen Eingangsgleichspannungen im oberen Teil seines Dynamikbereiches arbeitet (1000...10023 mV), wurde ein DC-Verstärker mit umschaltbarer Verstärkung (0,10,20,30,40 dB Verstärkung) vorgeschaltet.

Die Verstärkerumschaltung erfolgt durch Zu- oder Abschalten der Widerstände R35, R42 und R43 mit den FET-Schaltern T1, T2 und T3.

4.3.8. Filter Y36
 (Hierzu Stromlauf 332.2799 S und 332.2899 S)

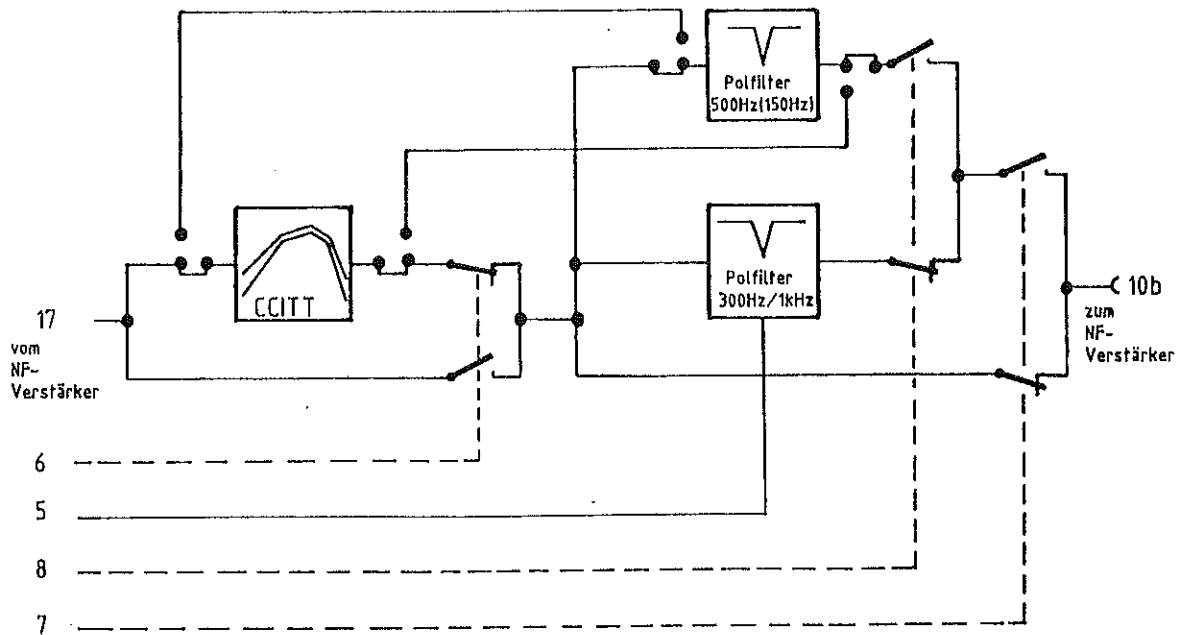


Bild 4-16 Blockschaltbild Filter

Tabelle 4-6 Ansteuerung der Filter

		1:CCITT 0:Durchgang	1:300 Hz 0:1 kHz	
8a	7ab	6ab	5ab	
X	0	0	X	Durchgang
0	1	0	X	500-Hz-Pol
1	1	0	0	300-Hz-Pol
1	1	0	1	1-kHz-Pol
X	0	1	X	CCITT
0	1	1	X	CCITT mit 500-Hz-Pol
1	1	1	0	CCITT mit 300-Hz-Pol
1	1	1	1	CCITT mit 1-kHz-Pol

Die Tabelle 4-6 zeigt die möglichen Signalverzweigungen, wenn die Steckbrücken diejenige Stellung haben, die in Bild 4-16 eingezeichnet ist.

Unter diesen Umständen durchläuft das an der Buchse 31 eingespeiste oder das demodulierte Signal auf folgenden Pfaden die Druckschaltung Filter:

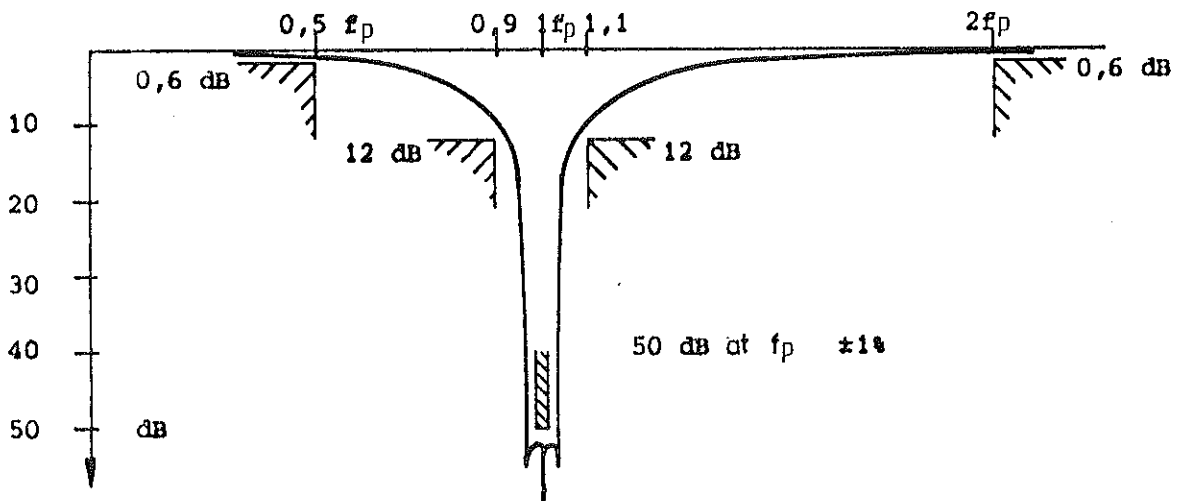
- | | |
|---|--|
| 1) Durchgang | bei NF- bzw. Modulationsmessung |
| 2) CCITT | bei NF- bzw. Modulationsmessung mit CCITT-Bewertung |
| 3) Polfilter .3/1 kHz
oder .5 kHz | im Wechsel mit 1) bei Klirrfaktormessung (SINAD) des demodulierten Signals oder der NF. |
| 4) CCITT + Polfilter
.3/1 kHz
oder .5 kHz | im Wechsel mit 2) bei Klirrfaktormessung (SINAD) des demodulierten Signals oder der NF mit gleichzeitiger CCITT-Bewertung. |

Das auf einer eigenen Steckplatine montierte CCITT-Filter ist aktiv und bewertet das Signal annähernd nach der Ohrempfindlichkeit.

Die beiden Polfilter für .3/1 kHz bzw. .5 kHz sind von der gleichen Struktur. Im .3/1-kHz-Polfilter werden lediglich frequenzbestimmende Bauelemente umgeschaltet, um die Polfrequenz zu wechseln.

Die erste Stufe ist ein aktives Wien-Robinson-Sperrfilter. Es trägt eine Aussteuerung von 1 Veff. Je ein RC-Spannungsteiler bestimmt die Polfrequenz, so daß Polfrequenz und Brückenbalance für 1 kHz und 300 Hz unabhängig voneinander abgeglichen werden können.

Die zweite und dritte Stufe sind gleich aufgebaute RLC-Serienresonanzkreise konstanter Güte. Das Filter-R und das Filter-C sind übliche passive Bauelemente, während das Filter-L durch die Gyratorschaltung B30, B50, B95 oder B115 elektronisch erzeugt wird. Die beiden Polfrequenzen des .3/1-kHz-Filters können nahezu unabhängig voneinander abgeglichen werden.



	$< f_p/2$	$f_p/2$	$0,9 f_p$	$0,99 f_p$
	$> 2 f_p$	$2 f_p$	$1,1 f_p$	$1,01 f_p$
	$< 0,6 \text{ dB}$	$\leq 0,6 \text{ dB}$	$< 12 \text{ dB}$	$> 50 \text{ dB}$
	$> 0 \text{ dB}$			

Bild 4-17 Normierter Dämpfungsverlauf eines Polfilters

Das Bild 4-17 zeigt den typischen Dämpfungsverlauf des auf die Polfrequenz f_p abgestimmten Gesamtfilters. Die Tabelle enthält die Eckwerte der Minimal- und Maximaldämpfung.

In verschiedenen Varianten stehen die Steckbrücken in einer Stellung, in der ein Polfilter anstelle des CCITT-Filters in den Signalpfad eingeschleift werden kann. In diesen Varianten sind die Bauelemente so gewählt, daß die Sperrfrequenz bei 150 Hz liegt. Unter diesen Umständen durchläuft das an der Buchse 31 eingespeiste, oder das demodulierte Signal auf folgenden Pfaden die Druckschaltung Filter:

1. Durchgang bei NF- bzw. Modulationsmessung
2. Pol bei 150 Hz bei NF- bzw. Modulationsmessung mit Unterdrückung eines 150-Hz-Tones
3. Polfilter .3/1 kHz im Wechsel mit 1. bei Klirrfaktormessung (SINAD) des demodulierten Signals oder der NF
4. Pol bei 150 Hz + Polfilter .3/1 kHz im Wechsel mit 2. bei Klirrfaktormessung (SINAD) des demodulierten Signals oder der NF mit gleichzeitiger Unterdrückung eines 150-Hz-Tones

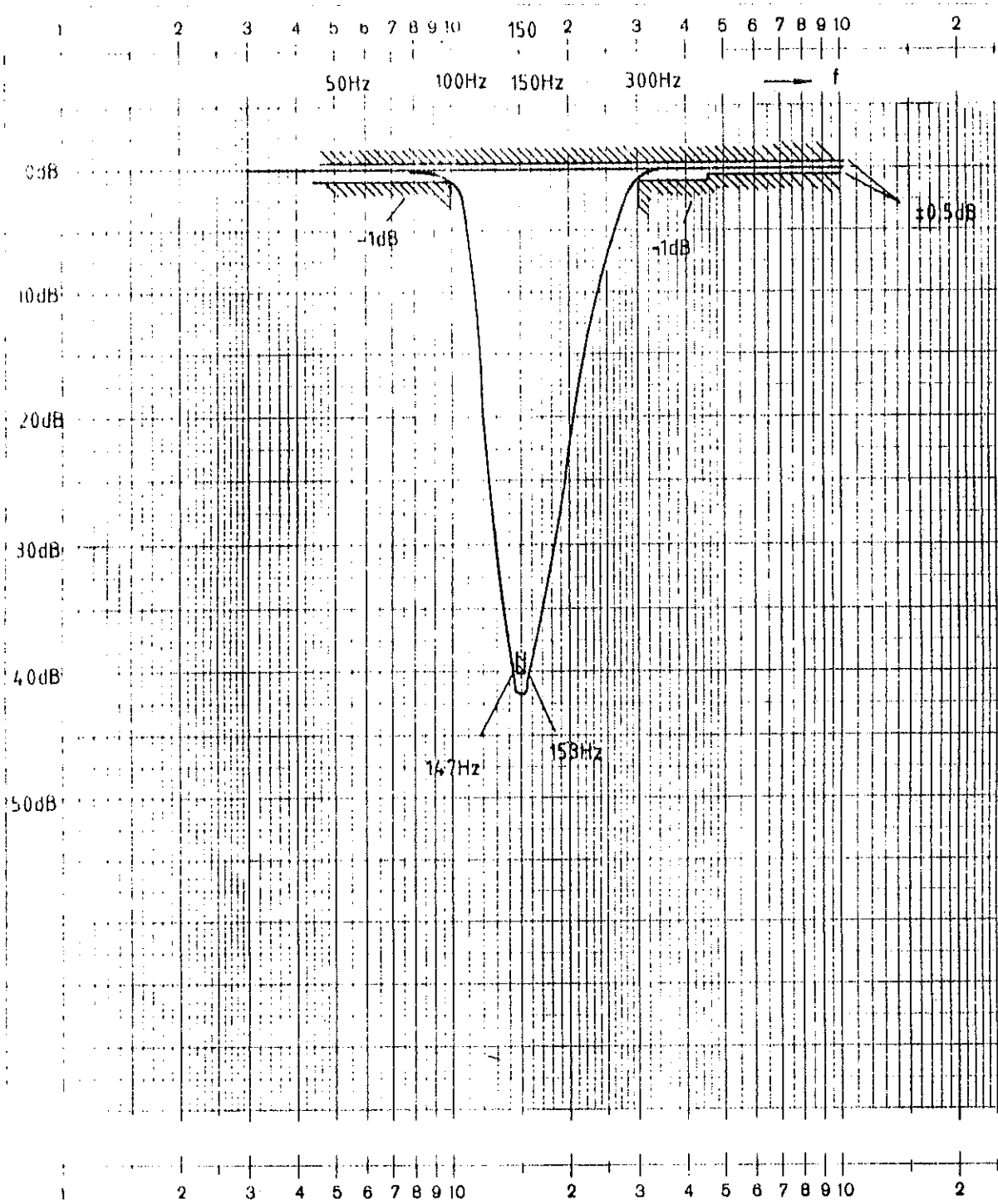


Bild 4-17.1 Dämpfungsverlauf des 150-Hz-Sperrfilters

4.3.9. Spannungsversorgungsteil

4.3.9.1. DC-DC-Wandler Y48 (Hierzu Stromlauf 332.3414 S)

Spannungsversorgung.

Das Gerät kann sowohl aus dem Netz, als auch aus der Batterie versorgt werden.

Liefert das Netz die Energie, so wird die Netzspannung auf nur eine Spannung herabtransformiert und gleichgerichtet (24 V). Diese eine Gleichspannung kann aber auch aus einer Batterie bezogen werden und darf dann zwischen 11 und 33 V betragen. Damit wird ein DC-DC-Wandler betrieben, der die Versorgungsspannung für das Gerät liefert. Das Gerät benötigt folgende Spannungen mit den dazugehörigen Maximalströmen:

+5 V (5 A); +15 V (2 A); -15 V (-1,5 A); +20 V (1 A); +32 V (20 mA). Die Spannungen +5 V, +15 V, -15 V und +20 V werden durch vier Eintakt-Durchflußwandler erzeugt. Die +32 V werden durch Zerhacken und Verdoppeln mit einer Greinacherschaltung von den +20 V abgeleitet.

Der Eintakt-Durchflußwandler:

Alle vier Durchflußwandler funktionieren nach dem gleichen Prinzip, weshalb nur der 5-V-Wandler beschrieben werden soll.

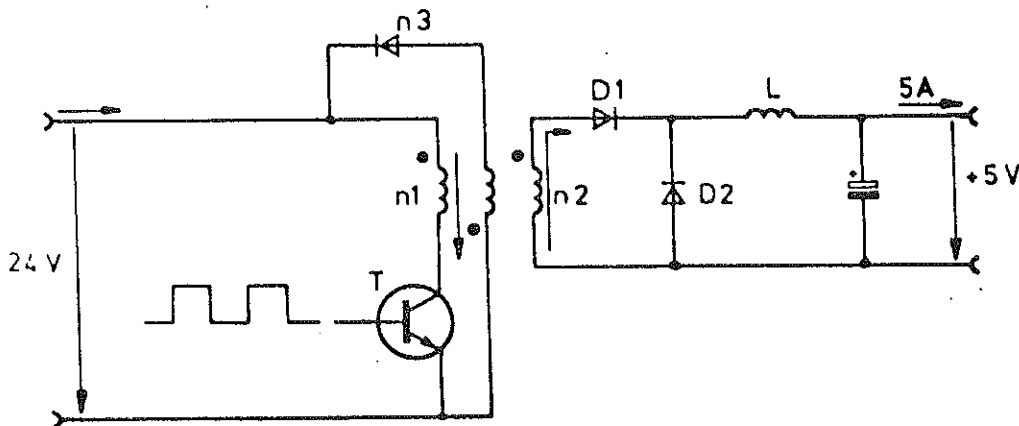


Bild 4-18 Prinzip des Durchflußwandlers.

Während der Leitphase des Transistors T führen die Primärwicklung n_1 und die Sekundärwicklung n_2 Strom. Während der Sperrphase des Transistors hält die Induktivität L den Laststrom annähernd konstant, der jetzt aber nicht durch n_2 und D_1 , sondern durch die Freilaufdiode D_2 fließt. Der SteuerIC B1 (Stromlauf) regelt die Ausgangsspannung auf 5 V, indem bei konstanter Schaltfrequenz von ca. 30 kHz das Tastverhältnis variiert wird. Der IC enthält einen RC-Oszillator, dessen Frequenz durch die externen Bauelemente T2 und C1 bestimmt wird.

Primär- und Sekundärseite des Wandlers sind galvanisch voneinander getrennt, damit bei Batteriebetrieb entweder der +Pol oder auch der -Pol mit der Masse verbunden sein kann. Wegen der galvanischen Trennung liegt die Referenzspannung (GL7, 8) auf der Sekundärseite und das Regelsignal wird über den Optokoppler (B10) zum

Regler IC übertragen. Die Trafowicklung 7-8 erzeugt eine Hilfsspannung für den Treibertransistor, die etwa der halben primären Betriebsspannung entspricht.

Diese Maßnahme reduziert die Verlustleistung des Treibertransistors.

Als Kurzschlußsicherung dient die Anordnung TR2,T1. Liegt sekundärseitig ein Kurzschluß an, so fließt auch in der Wicklung 1-2 ein sehr hoher Strom. Dieser wird von TR2 gemessen, die dem Strom proportionale Spannung wird gleichgerichtet, und bewirkt über Punkt 9 (B1), daß das Tastverhältnis zurückgenommen wird.

4.3.9.2. DC-Filter Y49 (Hierzu Stromlauf 332.3014 S)

Die aus dem DC/DC-Wandler bezogenen Spannungen werden hier noch einmal gesiebt und stehen dann als Betriebsspannungen für alle Platinen zur Verfügung.

4.3.9.3. Regler Y38 (Hierzu Stromlauf 332.2918 S)

Die Platine erfüllt drei voneinander unabhängige Funktionen:

1. Es werden Spannungen erzeugt, die der DC-DC Wandler nicht zur Verfügung stellt.
Die Spannung -5,2 V wird mit Hilfe des integrierten Festspannungsreglers B20 aus den -15 V gewonnen.
Die stabilisierte Spannung 28 V wird mit Hilfe der Stabilisierungsschaltung B30, T30 aus den 32 V erzeugt.
2. Das Vorhandensein sämtlicher im Gerät benötigten Spannungen wird durch die Leuchtdioden GL20, 32, 50, 52, 54 und GL56 angezeigt. Gleichzeitig liefert diese Funktionseinheit ein Signal für die Überspannungsabschaltung.
Herrscht an den -15 V eine zu hohe Spannung, so wird an 11a ein Strom eingepreßt. Ist eine der positiven Spannungen zu hoch, so wird an 13a ein Strom eingepreßt.
3. Das vom Mischer kommende Schwebungssignal wird in B1 verstärkt und über 8b zum Kopfhörer weitergeleitet. Dasselbe Signal wird auch in B10 verstärkt, und kann mit dem Lautsprecher, der an 9b angeschlossen ist, hörbar gemacht werden.

4.4. Digitalteil

4.4.1. Rechner Y21

(Hierzu Stromlauf 355.2514 S)

In der Baugruppe Rechner Y21, sind der Mikroprozessor 8085 und die Clock-Frequenz-Aufbereitung enthalten. Weitere Baugruppen, die direkt mit dem Mikroprozessor über Bus und Adressenleitungen verbunden sind, befinden sich auf folgenden Platinen:

Ports	auf Motherboard	III
Display Interface 8279 und LCD Ansteuerung	auf Anzeige	Y29
Zählerausgang	auf Zähler	Y33
AD-Wandler/Ausgang	auf AD-Wandler	Y22
NF-Generator-Steuerung	auf NF-Gen	Y24
NF-Pegel-Steuerung	auf NF-Eichleitung	Y23
Der Mikroprozessor besteht aus dem CPU 8085		B1
sechs 8k ROM Speichern	2764	B7, B8, B9 B10, B11, B12
einem 0,25k RAM Speicher mit 22 Ports	8155	B14
einem 2 k RAM Speicher, batteriegepuffert		B13
vier Portbausteinen mit je 8 Ports		B26, B27, B28, B29

Die Clock-Frequenz für den Mikroprozessor wird aus der 10 MHz Referenzfrequenz des Generatorteils aufbereitet. Der D-Flip-Flop B3 teilt die Frequenz auf 5 MHz, die über den Treiber B2II an den Clockeingang geleitet wird. Der Treiber B2I dient als Trennverstärker für das 10-MHz-Signal für den NF-Generator. Die Verzögerungsschaltung aus R6, C1 und B2III, IV dient zur Anlaufverzögerung des Mikroprozessors bei Netzeinschaltung des SMFP2.

B4, B5 sind Zweiweg Bustreiber für den Datenbus bzw. für die externen Bausteine. B6 dient als Speicher für die acht niederwertigen Adressenleitungen für die ROM Speicher und die externen Bausteine. Die Adressen werden über die ALE Leitung übernommen. B15, B16, B17 dekodieren die höherwertigen Adressen für die Speicher und die externen Bausteine. Die Adressen für die externen Bausteine werden über B19, B21, B22, B23, B24 und B25 mit der Read- oder Writeleitung zu Lese- oder Schreibadressen verknüpft. Die externen Adressen werden über den Stecker St21 nach außen geführt.

Die Bedeutung der Adressen:

St21:	b32	Y39	\overline{CS}
	c20	Y29	\overline{CS}
	c19	Y39	Adr
	c29	Y29	Zahl
	c28	Y29	Zeichen
	c26	Y29	Tastenbaustein A8
	a17	Y33	Zählerspeicher
	a18		
	a19		
	a20		
	c13	Y22	AD-Wandler
	b13		
	b24	Y24	Adr NF-Frequenz
	b25		
	c22	Y23	Adr NF-Pegel
	c21		
	a24		Port Motherboard
	a25		
	b20	Y22	Port
	c16	Y24	Adr

Der Mikroprozessor 8085 verwendet die Interruptleitungen RST 5,5 RST 6,5 und RST 7,5. RST 5,5 wird von der Tastatur und RST 7,5 von der HF-Sicherung angesteuert.

Die Portanschlüsse über St28 dienen zur Datenübertragung zum Rechner Y11. Die Kontakte 9, 10, 11, 12, 13, 14, 15, 16 sind mit den Datenleitungen belegt. Die Leitungen an den Kontakten 6 und 7 sind Handshake-Leitungen.

Die Portanschlüsse über St21 haben folgende Funktionen:

St21:	a12	SMFS2B8	Kennung
	a13	SMFPB61	Kennung
	b12	Y22	Data valid
	c12	Y22	Busy
	b22		
	b11	Y31	Regelanzeige
	c8	Y39	DMA Requ.
	c31	Y39	Trigger
	b9	Y31	Tiefpaß
	b19	SMFP-B2	Option Verdoppler Kennung
	b21		HF-Überspannungsschutz
	a8	Y36	300 Hz/1 kHz
	c9	Y39	DMA Ack
	c11	Y22	Verst. 10 dB
	c18	Y22	Verst. 20 dB
	c17	Y22	Verst. 20 dB
	a27	Y37	Spitzenwert
	a26	Y37	Effektivwert
	a28	Y37	Phase
	a30	Y37	Leistung, Spannung
	a31	Y37	Strom gr. Strom kl.
	c24	Y23	
	c25	Y23	Bereich 5/50/500
	a29	Y33, Y32	f > < 500 MHz
	a21	Y33	Clock inhibit
	a22	Y33	Reset
	a10	SMFPB61	AD-Wandler ein
	a11	SMFPB61	Halteglied lösen
	a9	Y24	Tonrufdecoder
	b17	Y22	DC-Schalter
	c10	Y22	Takt
	b10	Y31	Eingangsumschalter
	b26	Y29	OVERFLOW Lampe
	b27	Y29	REMOTE Lampe
	b18	Y32	Verzerrerumschalter
	a14	SMFS2B8	Umschalter
	b14	Y37	Meßdiode
	c14	Y10	NF-Generatorumschaltung
	a16	Y36	500 Hz
	b16	Y24	CCIR/ZVEI

Brücke 5 dient als Fertigungshilfe und muß im Betrieb auf +5 V gesteckt sein.

Brücke 4 dient als Kennung für SMFS2B7.

Brücke 3 dient als Kennung für SMFP2B3.

4.4.2. Anzeige Y29
(Hierzu Stromlauf 332.5169 S)

Die Anzeige besteht aus zwei elektrischen Hauptgruppen. Eine enthält die LCD-Anzeigen mit ihrer Ansteuerung und die andere Gruppe den Tastenbaustein 8279 mit Tasten- und Leuchtdioden-Ansteuerung.

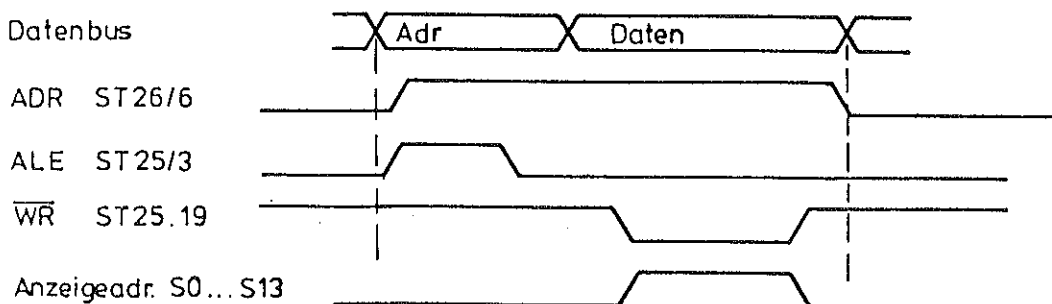
Die LCD-Anzeigen B11, B12, B13 und B14 werden über die Anzeige-Speicher und Dekodierer CD4056 und die Anzeige-Speicher CD4054 angesteuert. Dabei steuern (B21...28, B32...35, B41...43, B47...B50, B53...56, B59...61) die Ziffern und (B29...31, B36...40, B44...46, B51...52, B57...58, B62...B65) die Einheiten und Zeichen.

Die LCD-Anzeigen müssen mit einer Wechselspannung, die durch einen Multivibrator B15 erzeugt wird, betrieben werden. Die Frequenz beträgt etwa 60 Hz. Die Ansteuerbausteine für die LCD-Anzeige bekommen ihre Daten direkt vom Rechnerbus. Die Übernahmeadressen werden für die Ziffern über die Bausteine B17II, B16II, B16IV und B18 und für Einheiten und Zeichen über die Bausteine B16II, B17I, B16III und B19 dekodiert.

B80 und B81 sind Monoflops, die als Laufzeitverzögerung für die Steuerleitungen ALE und \overline{WR} des Rechners dienen.

Die Ansteuerung der Cursorzeichen wird von dem Datenbus über B67 zusätzlich dekodiert und die Ansteuerung der Quasianaloganzeige (Kreis) wird über B68 dekodiert.

Beispiel der Anzeigeübernahme von Ziffern



Der Baustein 8279 (B9) ist ein Interface zwischen dem Mikroprozessor und der Anzeige bzw. der Tastatur. Die Anzeigeeinformation wird in das Display RAM des 8279 geschrieben. Der Inhalt des RAM wird, von 8279 selbständig gesteuert, periodisch auf die gemultiplexten Anzeigen ausgegeben.

SL0 bis SL3 sind die vier binärcodierten Steuerausgänge, durch die die Anzeigedigits periodisch umgeschaltet werden. B72 dekodiert die Steuerausgänge und steuert über den Treiber B73 die Transistoren T11 bis T16 der Diodengruppen an. Synchron zu den Steuerausgängen SL0 bis SL4 werden auf den Datenausgängen A0 bis A3 und B0 bis B3 über die Treiber B74, B75 die Daten für die Anzeigedigits ausgegeben.

Die Dekodierung der vier Steuerausgänge SL0 bis SL3 durch B71 liefert einen periodischen Puls, den Scan-Puls, zur Abfrage der Tasten. Bei einem Tastendruck wird der Scan-Puls auf eine der Return-Leitungen RLO...7 durchgeschaltet. Die Information, auf welcher der 8 Return-Leitung die Taste geschlossen wurde, wird im 8279 gespeichert, ebenso die Information über den Zustand der SL-Ausgänge. Beide Informationen zusammen ergeben den Positionscode der Taste. Bei einem Tastendruck wird der Mikroprozessor durch einen Interrupt veranlaßt, den im 8279 gespeicherten Positionscode der Taste abzurufen.

Pro Tastendruck wird vom 8279 nur ein Interrupt veranlaßt. Bei anhaltendem Druck der Variationstasten erzeugen die Zählerbausteine B3, 4 einen periodischen Kontrollimpuls, der im Gatter B8 die Durchschaltung der Ausgänge B36 auf die Return-Leitungseingänge RLO bis RL7 periodisch unterbricht, was im Effekt einem mehrmaligen Tasten der entsprechenden Taste gleichkommt.

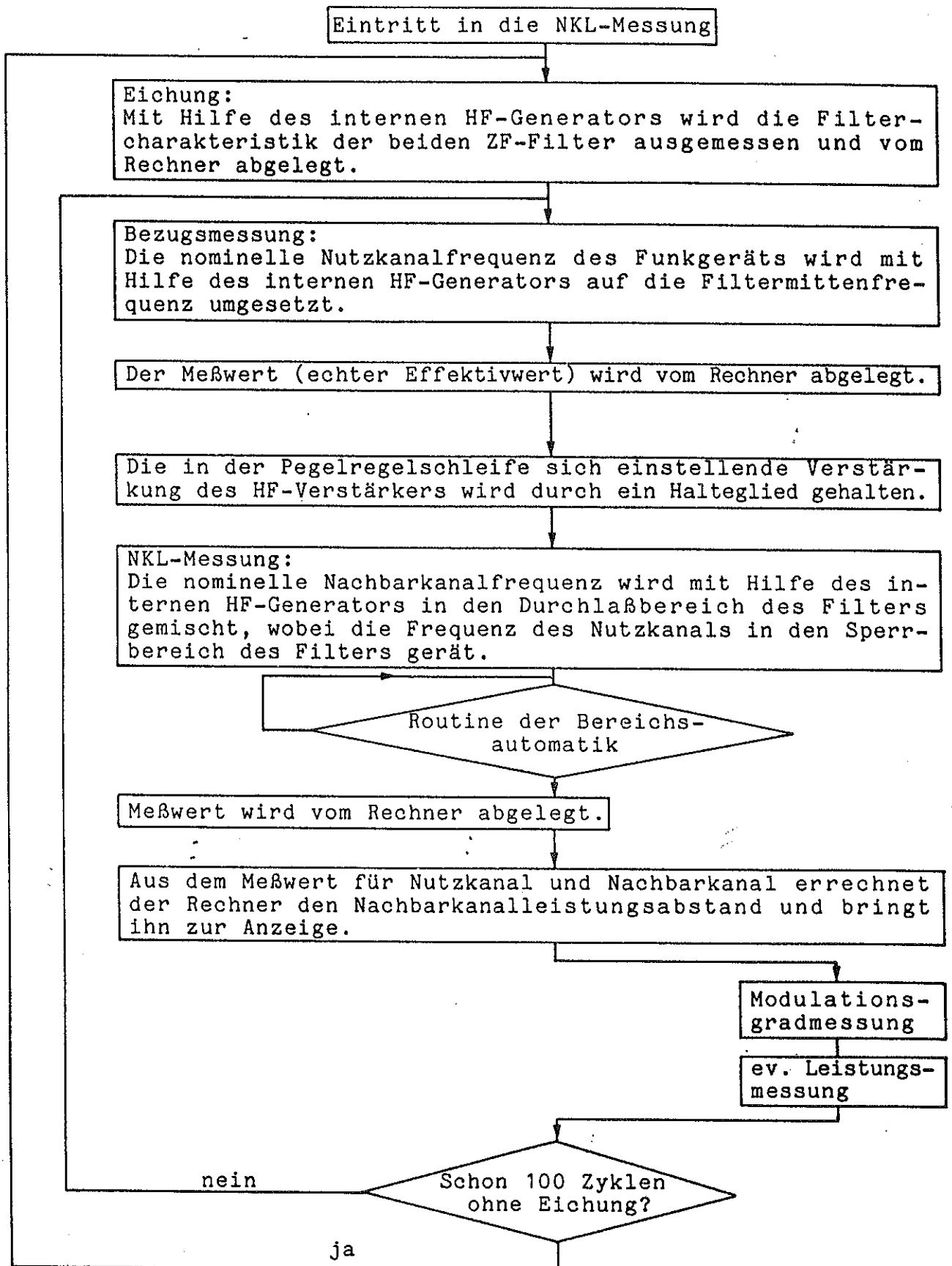
Der positive Kontrollimpuls am Ausgang 1 des Gatters B5/I wird jedesmal dann erzeugt, wenn die Zählerbausteine B3-4 bis in die Endlage gezählt haben. Vor einem Tastendruck einer der STEP-Tasten ist C1 aufgeladen. Über die SET, PRESET, Reset-Eingänge sind B1, B3, B4 folgendermaßen voreingestellt: Die Ausgänge Q und \bar{Q} von B1/I und B1/II sind HIGH bzw. LOW. B3 ist auf die Information an den Dateneingängen also auf 8 voreingestellt. B4 ist auf 0 gesetzt. B4 arbeitet als fester 10/1-Teiler. Der Kontrollausgang B5/1 liegt auf LOW.

Beim Drücken einer der Variationstasten wird der negative Scan-Puls, mit einer Folgezeit von 5 ms, auf C1 und den Zähleringang CK UP von B4 durchgeschaltet. C1 wird entladen, die Set, Preset, Reset-Eingänge wechseln das Potential. Die beiden kaskadierten Zähler sind auf 80 voreingestellt. Nach 80 Scan-Pulsen, was einer Zeit von 400 ms entspricht, haben die Zähler in die Endlage gezählt. Das Flipflop B1/I wird von der positiven Flanke des Borrow-Pulses von B3 umgeschaltet. Dieser Puls wird jedesmal erzeugt, wenn die Zähler bis in die Endlage gezählt haben. Mit dem zweiten Borrow-Puls werden die Q-, \bar{Q} -Ausgänge des Flipflop B1/II auf LOW bzw. HIGH umgeschaltet. Ab dem dritten Borrow-Puls wird dadurch der Zähler B3 nicht mehr auf 8 sondern auf 2 voreingestellt. Der Zählzyklus dauert dann nur noch 20 Scanpulse entsprechend einer Zeit von 100 ms. Die Schaltung bewirkt also, daß bei kontinuierlicher Variation die ersten vier Schritte im Abstand von 400 ms erfolgen, die weiteren im Abstand von 100 ms.

4.5. Nachbarkanalleistungsmesser Option SMFPB61
(Hierzu Stromlauf 395.7230 S)

An einer Nachbarkanalleistungsmessung sind der interne HF-Generator, die Platine HF-Verstärker und Mischer und die Platine Nachbarkanalleistungsmesser (NKL) beteiligt. Das vom Funkgerät kommende Signal wird im HF-Verstärker auf einen konstanten Pegel geregelt und dem Mischer zugeführt. Im Mischer wird das Funkgerätesignal mit Hilfe des internen HF-Generators auf eine ZF von 455 kHz umgesetzt.

Die ZF wird der Platine Nachbarkanalleistungsmesser zugeführt, wo nach folgendem Prinzip der Abstand der Nachbarkanalleistung zur Leistung des Nutzkanals ermittelt wird.



Die vom Mischer kommende ZF gelangt über den Stecker 9a mit einem Pegel von ca. 50 mV auf die Platine NKL. Während der Meßzyklen wird das Signal von Pin 6 auf 4 des Analogschalters B12 durchgeschaltet.

Während der Eichung gelangt das Signal des internen HF-Generators von ST341/342 über ein 650 kHz-Tiefpaßfilter in den Signalzweig. Der Analogschalter B12 verbindet dann den Pin 7 mit 4. Der folgende selektive Verstärker, dessen Verstärkungsmaximum bei 455 kHz liegt, hat eine Verstärkung von ca. 20 dB und eine Filtergüte von ca. 7.

Zwischen ST1 und ST2 wird jeweils eines der beiden mechanischen ZF-Filter durch die Relais in den Signalzweig geschaltet. Das sich daran anschließende Keramikfilter schneidet die Nebenzipfel der Stahlfilter ab.

Für die großen Kanalraster (20 kHz, 25 kHz) wird das breitbandige Filter (± 8 kHz) B1 verwendet; für die kleinen Kanalraster (10 kHz; 12,5 kHz) das schmalbandige Filter B2 (± 4 kHz).

Der Schaltungsteil zwischen ST2 und MP4 ist ein dreistufiger, in der Verstärkung umschaltbarer, Verstärker. Jede Stufe ist in der Lage 0 oder 10 dB zu verstärken.

Zusammen mit dem anschließenden Schaltungsteil, einem umschaltbaren Abschwächer, können Verstärkungen von +30 dB bis -40 dB realisiert werden.

B25 stellt einen Impedanzwandler dar.

Der Schaltungsteil zwischen ST3 und MP10 ist ein Effektivwertmesser. Er liefert an MP10 das Quadrat des Effektivwertes der Eingangsspannung (ST3). B6 ist ein Multiplizierbaustein, der an beiden Eingängen (6, 1) mit dem gleichen Signal angesteuert wird.

C32 mit B7 stellen den Integrator des Effektivwertmessers dar. Über ein 150-Hz-Tiefpaßfilter (B6) wird die Meßspannung, um den Faktor 2 verstärkt, über 12 b an den AD-Wandler weitergeleitet.

Der Schaltungsteil zwischen MP10 und ST4a stellt den Integrator in der Pegelreglerschleife dar, die während der Bezugsmessung (Nutzkanal) für einen konstanten Pegel der ZF am Eingang der NKL-Platine sorgt.

Der Transistor T12 ist während der Bezugsmessung auf Durchgang geschaltet. Die Spannung am Abgriff des R57 liefert den Führungswert für die Pegelreglerschleife, so daß sich abhängig von der angelegten Spannung ein konstanter Pegel einstellen kann.

Wird der Transistor T12 gesperrt, so ist die Pegelreglerschleife aufgetrennt, und die Spannung an 4a, die Stellspannung für die Verstärkung des HF-Verstärkers, wird auf dem vorher erreichten Wert festgehalten. Während dieser Phase erfolgt die Messung des Nachbarkanals.

Die Teile der Schaltung in der großen Kammer (T15 bis T21) und B10 und B11 sorgen für die Ansteuerung der im Signalzweig liegenden Schalter. Mit den Leitungen b5 bis b7 wird der Verstärker/Abschwächer dualverschlüsselt angesteuert (TTL 000 = -40 dB/TTL III = +30 dB). Die Decodierung und Steuerpegelumwandlung besorgen die Transistoren T17 bis T19 und der Decodierer B11.

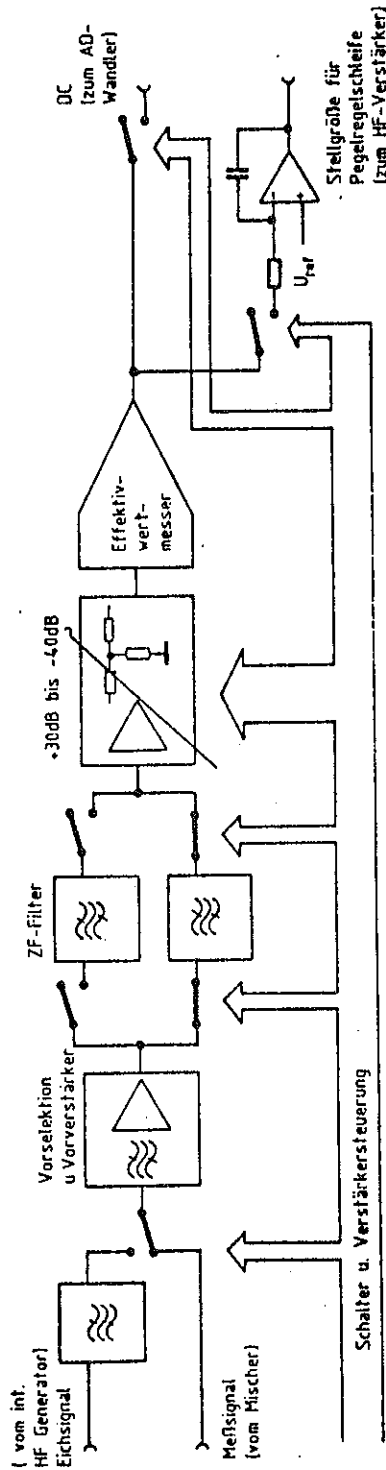


Bild 4-20 Blockschaltbild des Nachbarkanalleistungsmessers

4.6. HF-Millivoltmeter Option SMFS2B8
(Hierzu Stromlauf 332.9312 S)

Das Funktionsprinzip dieser Option basiert darauf, daß die Richtspannungen zweier Gleichrichterschaltungen miteinander verglichen werden.

Neben dem Meßgleichrichter für die zu messende HF-Spannung enthalten Tast- und Durchgangskopf noch je einen ähnlich aufgebauten Vergleichsgleichrichter, dem eine im Gerät erzeugte Vergleichsspannung zugeführt wird. Die Differenz der beiden Richtspannungen wird im Gerät weiter verstärkt. Da die Richtspannungen der Gleichrichter bis zu weniger als 1 μ V betragen können, ist der Eingangsverstärker der Option als zerhackerstabilisierter Gleichspannungsverstärker ausgeführt. Dieser besteht aus den Zerhackertransistoren T45 und T47, dem Verstärker T50 und B60, dem Synchrongleichrichter B55 sowie dem Transistor T65 und dem Verstärker B70. Der Generator B40 liefert die Schaltspannung für den Zerhackerverstärker und den Synchrongleichrichter. Die verstärkte Spannung gelangt über T80 und T81 an den Rückführungszweig B25. Die Transistoren T80 und T81 wirken wie ein Gleichrichter, der positive Spannungen durchläßt, negative dagegen sperrt. Dies ist für die Stabilität des Regelkreises notwendig.

Die Ausgangsgleichspannung der Transistoren T80 und T81 wird in B25 in eine amplitudenproportionale Rechteckwechselspannung der Frequenz 5 kHz umgeformt. Die Schaltspannung für B25 liefert der Generator B30. Der Übertrager TR2 bildet zusammen mit dem Kondensator C20 und den Widerständen R22...R24 einen gedämpften Schwingkreis, dessen Resonanzfrequenz bei 5 kHz liegt und der die 5 kHz-Rechteckschwingung in eine Sinusspannung umwandelt. Diese wird im Treiberverstärker B10 verstärkt und über den Übertrager TR1 dem Vergleichsgleichrichter im Meßkopf (Tast- oder Durchgangskopf) zugeführt. Die Verstärkung dieses Treiberverstärkers ist mit R21 veränderbar, womit der Endwert der Anzeige eingestellt wird.

Wegen der hohen Schleifenverstärkung des Regelkreises stellt sich die Amplitude der Vergleichsspannung so ein, daß die Differenz der Richtspannungen bis auf einen kleinen Regelrest zu Null wird. Da die Dioden im Meß- und Vergleichsgleichrichter auf gleiche Richtkennlinie ausgesucht werden, sind dann bei gleicher Kurvenform (Sinus) die Effektivwerte von Meßspannung und Vergleichsspannung gleich.

Durch den Rückführungskreis wird also eine Proportionalität zwischen Ausgangsgleichspannung und Effektivwert einer sinusförmigen Meßspannung hergestellt. Die Anzeige ist deshalb proportional dem Effektivwert einer sinusförmigen Meßspannung. Für die Meßgenauigkeit ist im wesentlichen die Gleichheit der Richtkennlinien der vier Dioden innerhalb eines Meßkopfes maßgebend.

Die den Transistoren T80 und T81 entnommene Meßspannung wird über die Relais RS85 und 86 und das im Grundgerät vorhandene DC-Voltmeter zur digitalen Anzeige gebracht, oder sie gelangt über den Stecker 4 in die Option SMFS-B9 (Analog Display) wo sie analog angezeigt werden kann.

5. Instandsetzung

5.1. Erforderliche Meßgeräte

Tabelle 5-1

Pos.	Gerät	Erforderliche Eigenschaften	R & S Typ	verwendet im Abschnitt
1	Hochfrequenzzähler	Bereich 0,4...520 MHz Auflösung 10 Hz	SMFP2/SMFS2 332.0015.52 332.8700.54	5.3
2	Leistungsmesser	Bereich 0,4...520 MHz 3... 20 mW Z = 50 Ω, Fehler <0,1 dB	NRS 100.2433.92	5.3 5.3.10 5.3.12 5.3.15 5.3.16
3	Präzisions-Eichleitung	Bereich 0,4...520 MHz 0...120 dB, Z = 50 Ω	DPVP 214.8017.52	5.3 5.3.17
4	Meßempfänger Frequenzkontroller	Bereich 25...520 MHz Eigenrauschen <-10 dB/μV	ESU 2 252.0010.. EZK 255.0010...	5.3 5.3.17
5	HF-Spektrums-Analysator	Bereich 0,4...1100 MHz Dynamik >70 dB		5.3 5.3.11
6	NF-Generator	Bereich 50 Hz...20 kHz Ausgangsspannung >1 V R = 600 Ω Klirrfaktor <0,2 %	SPN 336.3019.02	5.3.12 5.3.13
7	Meßdemodulator	HF-Bereich 0,4...520 MHz NF-Bereich 50 Hz...20 kHz AM 9...90 % FM 0...250 kHz Hub Klirrfaktor <0,2 %	FAM 334.2015.53	5.3 5.3.12 5.3.13
8	Klirrfaktormesser	Bereich 50 Hz...20 kHz Meßbereich 0,1...10 %	FAM+FAM-B8 334.2015.53 334.5714.02	5.3 5.3.12 5.3.13
9	NF-Frequenz-Zähler	Bereich 0,1...1000 kHz Auflösung 0,1 Hz		5.3
10	Gleichspannungs-Netzgerät	U >5 V I >100 mA	NGM 117.7110... oder NGR 100.5084...	5.3.15

Pos.	Gerät	Erforderliche Eigenschaften	R & S Typ	verwendet im Abschnitt
11	Störhubmesser	Bereich 0,4...520 MHz Eigenstörhub <1,5 Hz (CCITT)	FAM+FAM-B6 334.2015.53 334.5614.02	5.3 5.3.18
12	Psophometer	minimale Eingangsspannung ~0,1 V mit CCITT-Bewertungsfilter und Effektivwertgleichrichter	UPGR 248.1915	5.3.1 5.3.18
13	Präzisionsvorlaufkabel	Z = 50 Ω	SWOB-Z 100.3598.50	5.3.19
14	HF-Millivoltmeter	Bereich 1...520 MHz Empfindlichkeit ~ 100 mV	URV 216.3612...	5.3.19
15	HF-Wobbelgenerator mit Sichtgerät	Frequenzbereich 30...500 MHz Wobbelhub 2...100 MHz Dynamik >30 dB EMK 1 V Z = 50 Ω	Polyskop SWOB 5 333.0019...	5.3.4
16	Oszilloskop			5.3
17	Digitaltester	Anzeige des High- und Low-Zustandes für TTL-Logik	-	5.3
18	Service-(HF) Adapter zum SMS (2 St.)		302.8376	5.3
19	Gleichspannungsvoltmeter	Meßbereich 0,1...50 V R >10 MΩ Fehler <0,2 %	UDL4 346.7800.02	5.3 5.3.1 5.3.9 5.3.10 5.3.13
20	NF-Voltmeter	Meßbereich 0,1...10 V 50 Hz...20 kHz Fehler <0,5 %	-	5.3.9 5.3.12
21	Signaturanalysator			5.3.20
22	Leistungsteiler/Summierer		DVS 342.1014.50	5.5.9.3

5.2. Fehlersuchanleitung

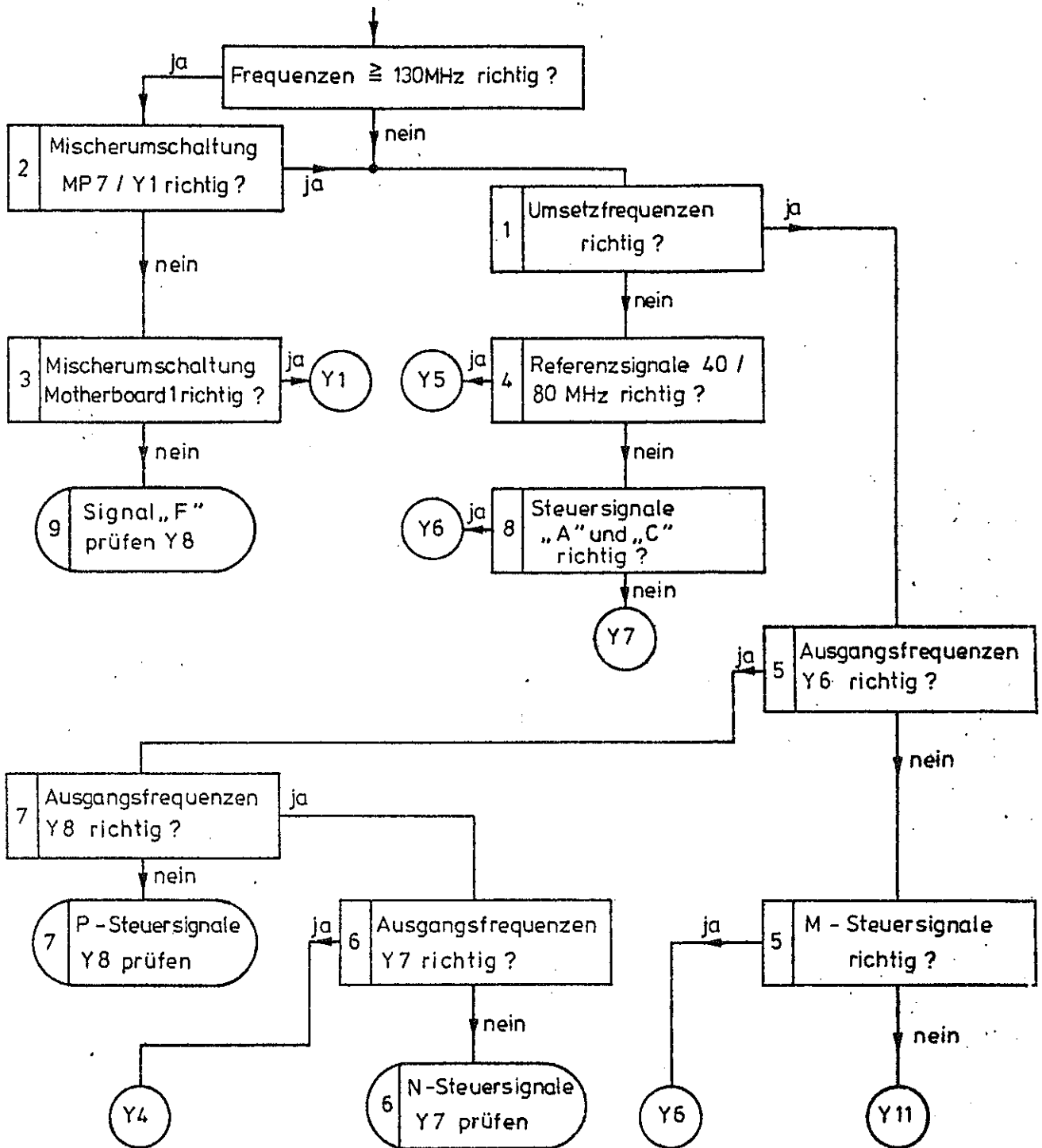
Die folgenden Flußdiagramme sollen beim Auftreten eines Fehlers dazu dienen, die fehlerhafte Leiterplatte zu ermitteln. Die Zahlen links in den Rechtecken verweisen auf die im Abschnitt 5.3 beschriebenen Funktionsprüfungen. Die Kennziffern in den Feldern bezeichnen die Nummer der Leiterplatte, auf der der Fehler anhand des zugehörigen Stromlaufes und der dort angegebenen Pegel und Schaltzustände gesucht wird. Vor Beginn der Fehlersuche sollte man sich vergewissern, ob alle Betriebsspannungen den richtigen Wert haben (s. Abschnitt 5.5.8.4).

!!! Leiterplatten nur bei ausgeschaltetem Gerät auswechseln !!!

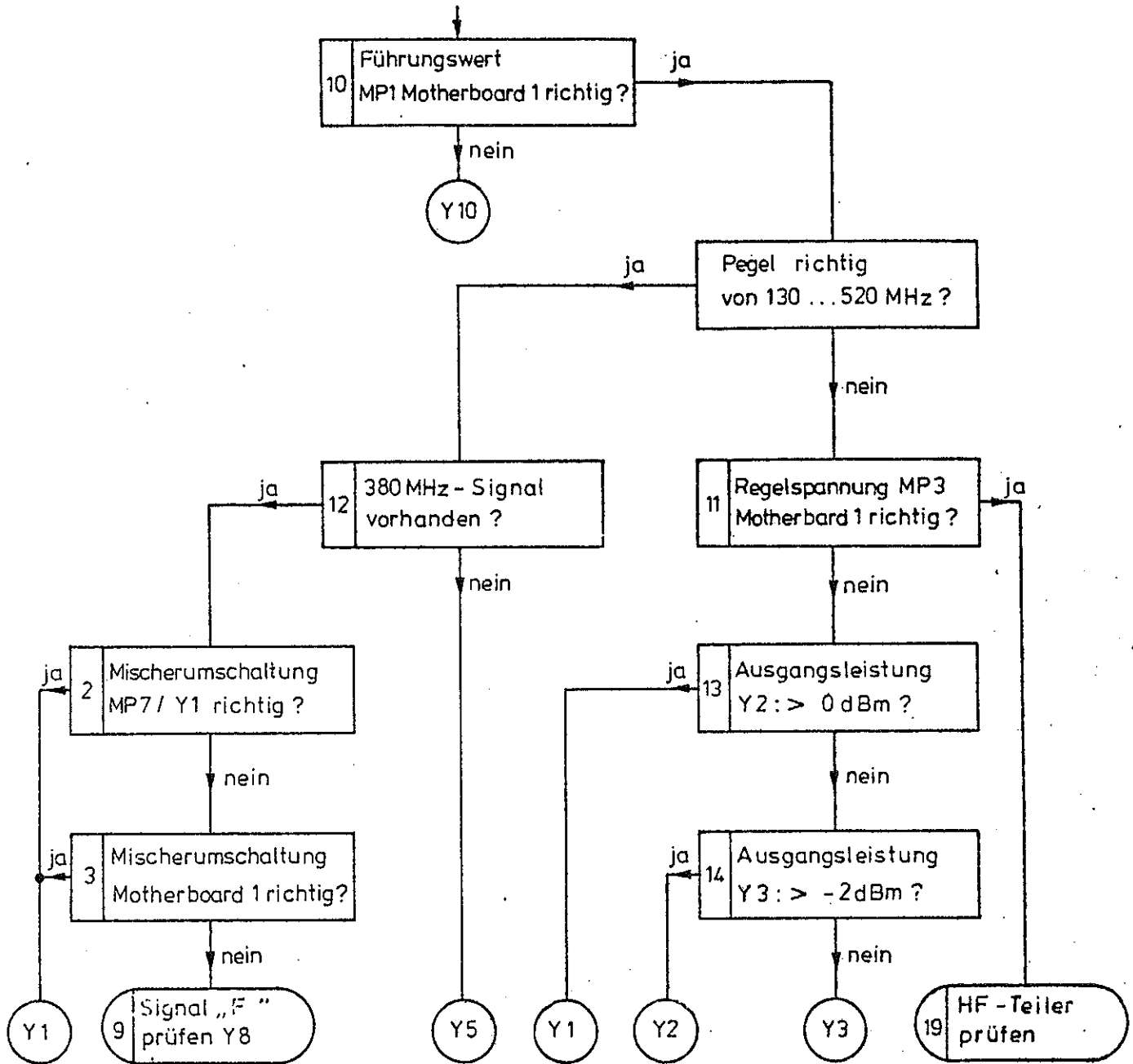
Tabelle 5-2 Leiterplattenverzeichnis

Nr.	Benennung	Id.Nr.	Farbkennzeichnung
Y1	Ausgangsstufe	302.5219	Weiß - Weiß
Y2	Teiler	.5419	Grün - Grün
Y3	Oszillator	.5619	Schwarz - Schwarz
Y4	Phasenregelung	.5890	Blau - Blau
Y5	Umsetzer	.6015	Gelb - Gelb
Y6	Referenz	.6215	Gelb - Rot
Y7	50 kHz-Interpolations- oszillator	.6415	Gelb - Blau
Y8	100 Hz-Interpolations- oszillator	.6615	Rot - Rot
9	Filter	.6815	-
Y10	Modulationssteuerung	.7011	Rot - Blau
Y11	Mikroprozessor	.7111	Blau - Weiß
12	Motherboard 1	332.5517	-
13	Motherboard 2	.1040	-
14	Motherboard 3	.3220	-
Y21	Rechner	355.2514	(Weiß - Grün)
Y22	A/D-Wandler	355.2814	Gelb - Grün
Y23	Sinusteil	356.5517	Rot - Grün
Y24	Digitalteil	.5717	Gelb - Weiß
Y29	Anzeige	332.5169	-
Y31	HF-Verstärker	.1570	Weiß - Schwarz
Y32	Mischer	.1611	Gelb - Schwarz
Y33	Zähler	.2118	Rot - Schwarz
Y35	NF-Verstärker	.2618	Rot - Weiß
Y36	Filter	.2799	Blau - Schwarz
Y37	DC-Verstärker	.2830	Blau - Grün
Y38	Regler	.2918	Grün - Weiß
Y39	SMFP-B4	.9006.02	Gelb - Rot
Y40	Verteiler	.3614	-
Y45	HF-Eichleitung für SMFP2	.4010	-
Y46	SMS-B3 Überspannungs- schutz	335.0716	-
Y47	SMFP-Verteiler	913.4108	-
Y48	DC/DC-Wandler	332.3414	-
Y49	DC-Filter	.3014	Blau - Blau

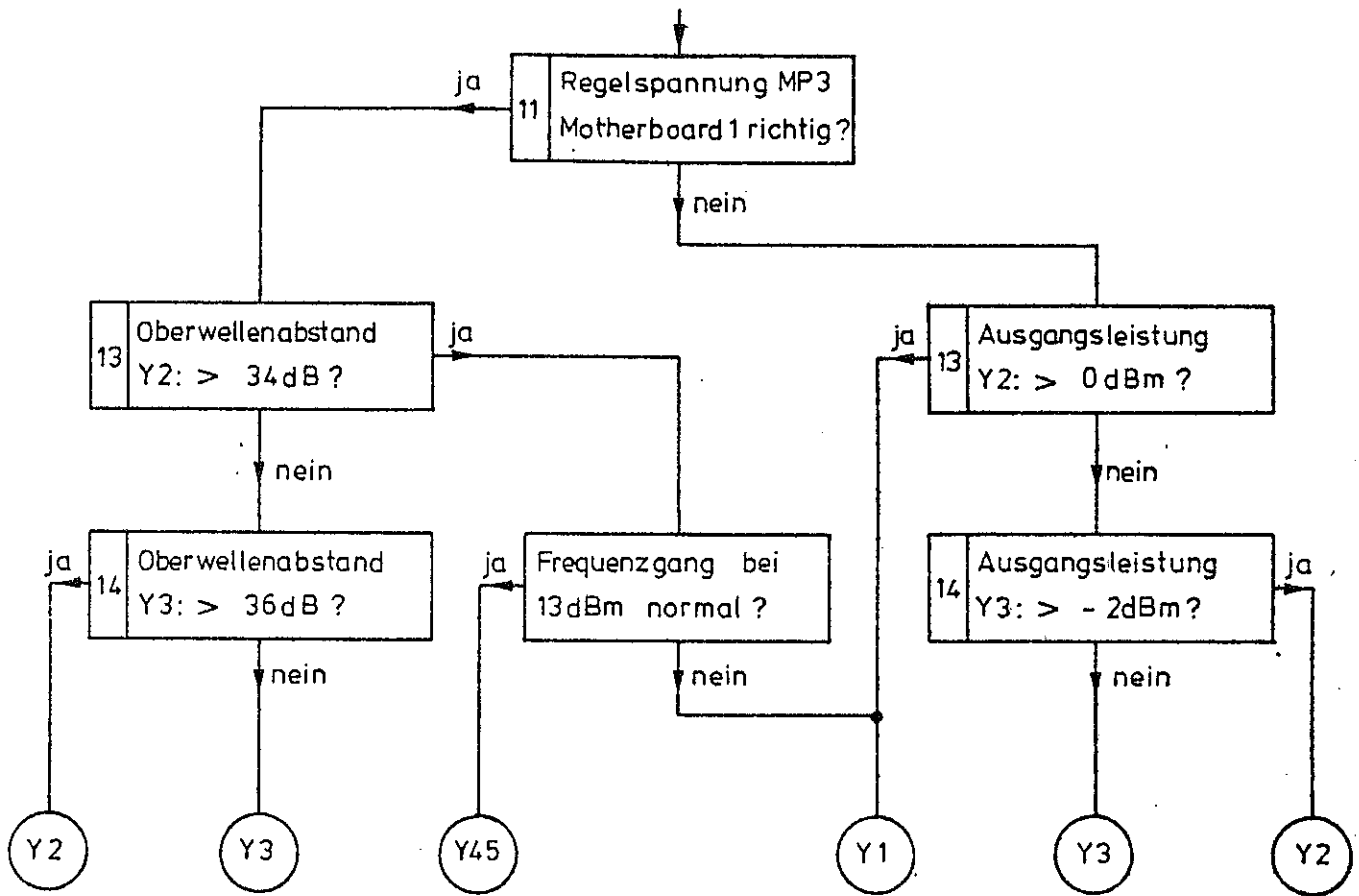
5.2.1 Ausgangsfrequenz falsch



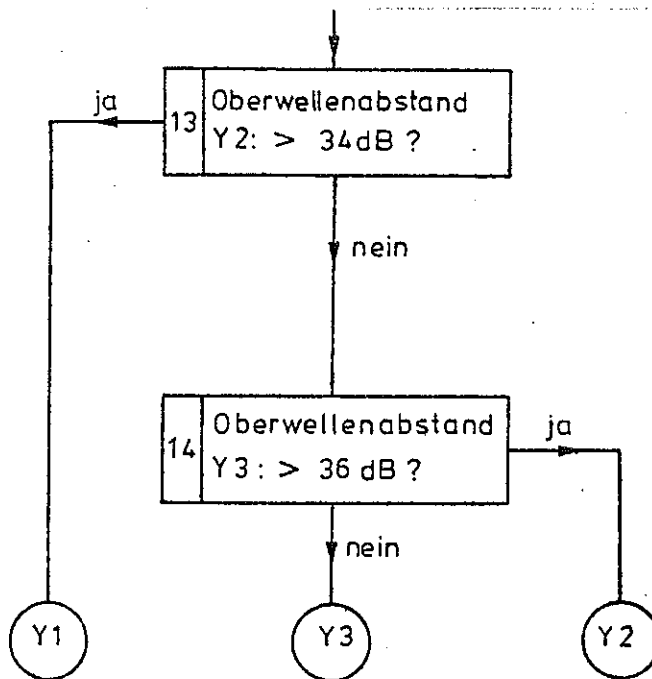
5.2.2 Ausgangspegel falsch



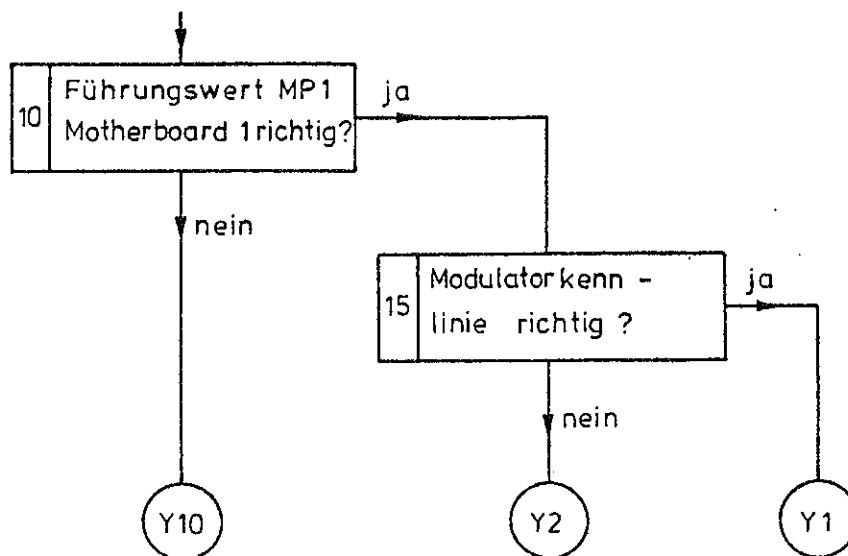
5.2.3. HF-Frequenzgang zu groß



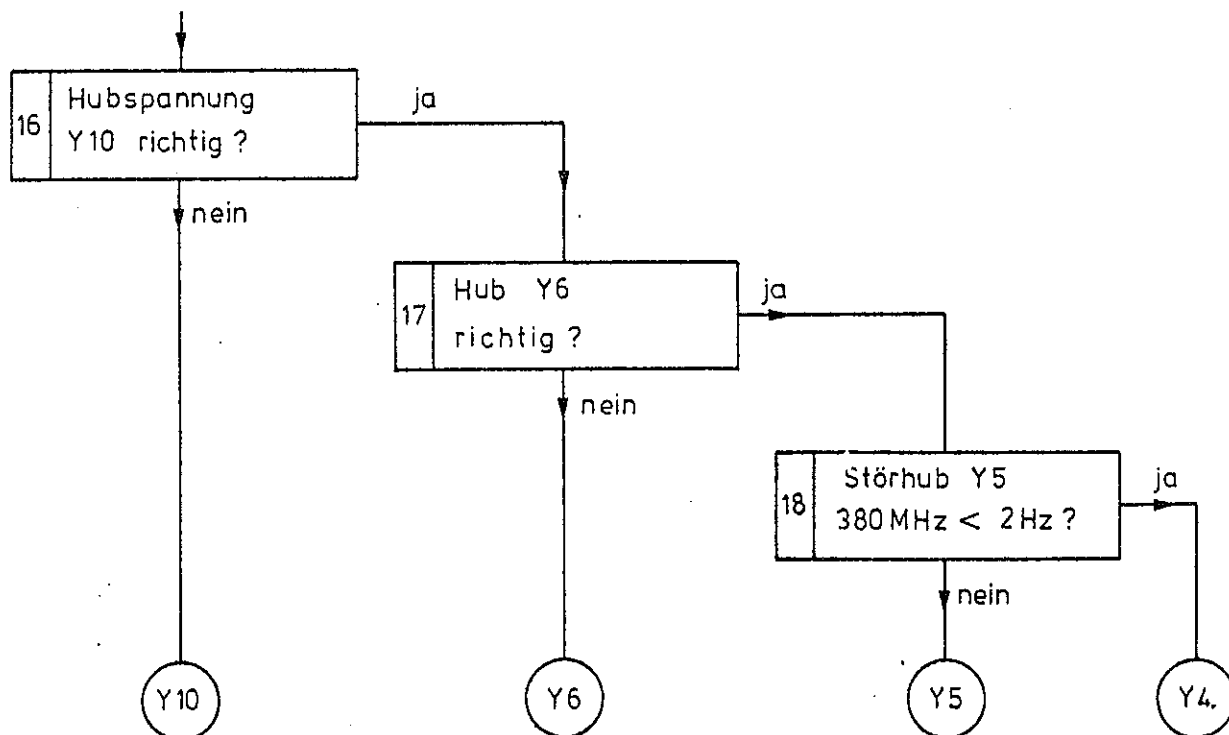
5.2.4 Oberwellenabstand zu klein



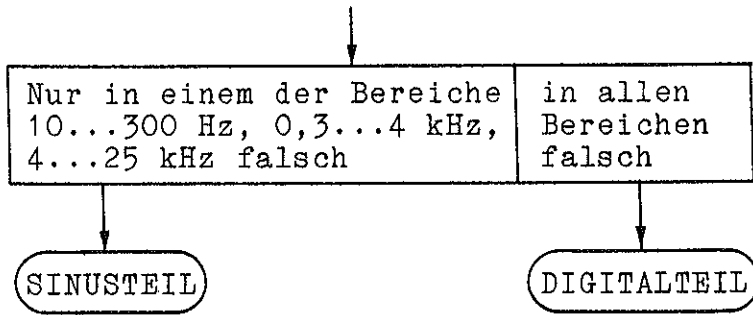
5.2.5. AM-Fehler oder Klirrfaktor zu groß



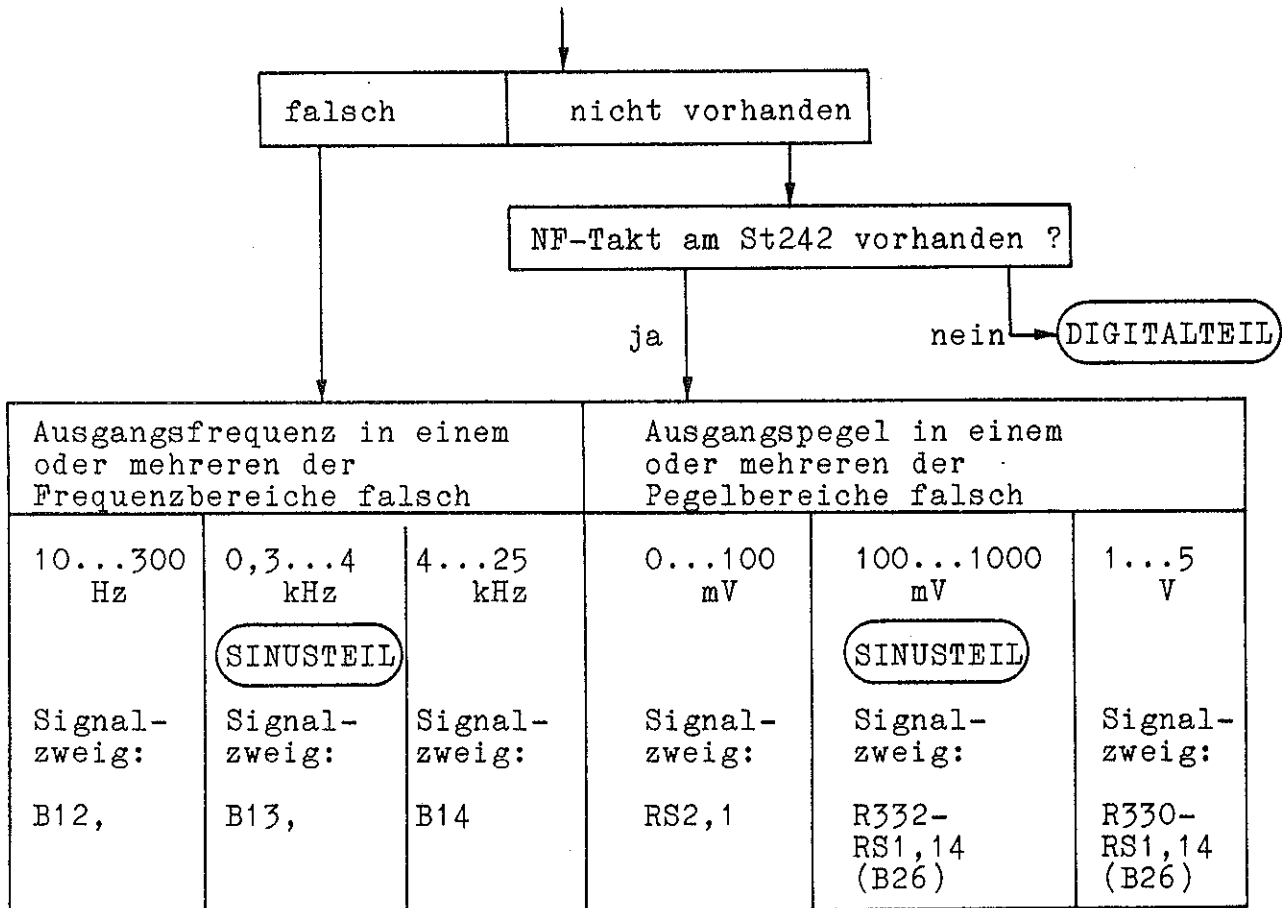
5.2.6. Fehler oder Klirrfaktor des Frequenzhubes zu groß



5.2.7. NF-Synthesizer Ausgangsfrequenz falsch

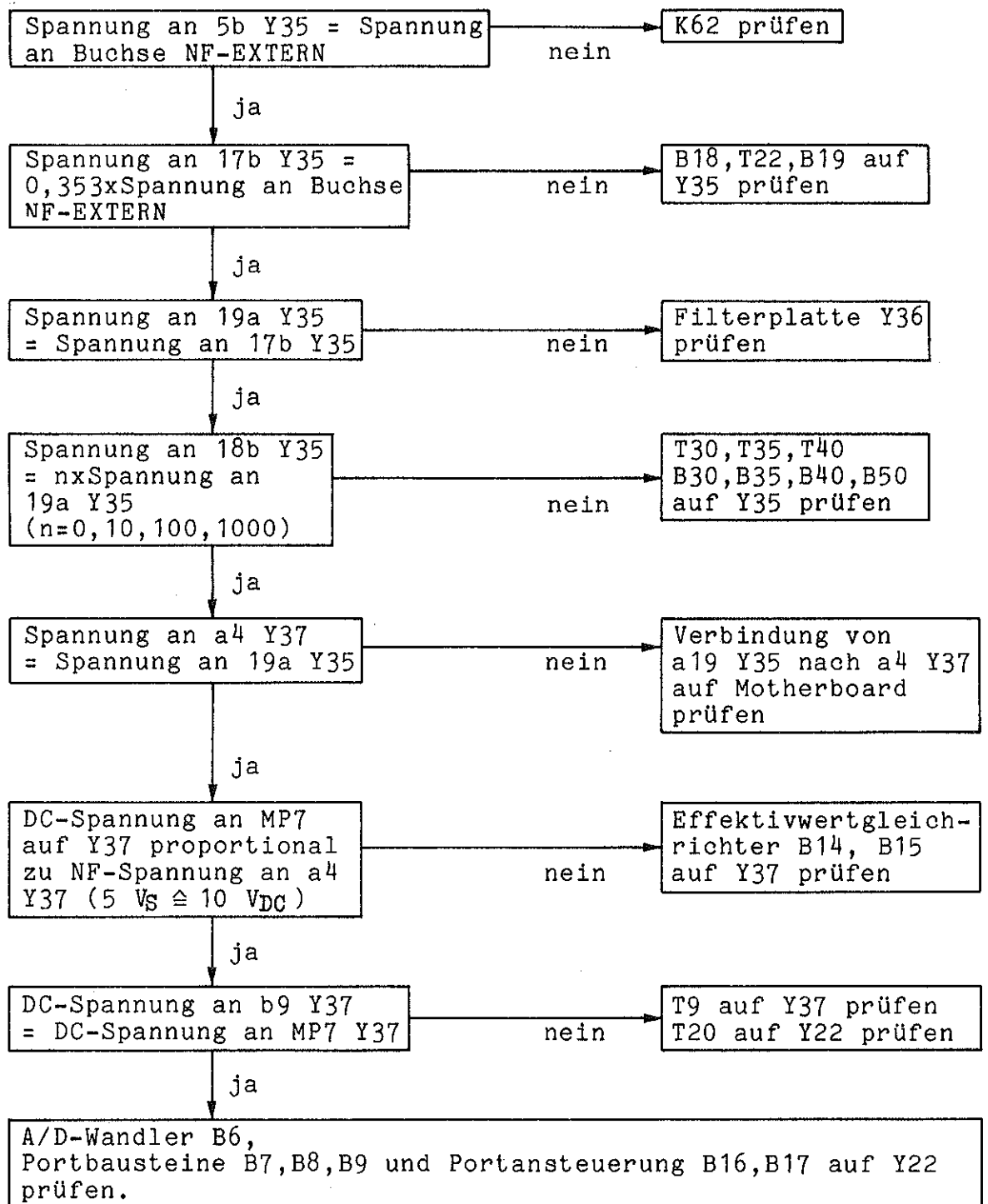


5.2.8. NF-Synthesizer Ausgangspegel



5.2.9. Keine oder falsche NF-Pegelmessung

Bei der Fehlersuche darf außer der NF-AC-Messung keine weitere Messung durchgeführt werden. Das CCITT-Bewertungsfilter muß dabei ausgeschaltet sein.



(

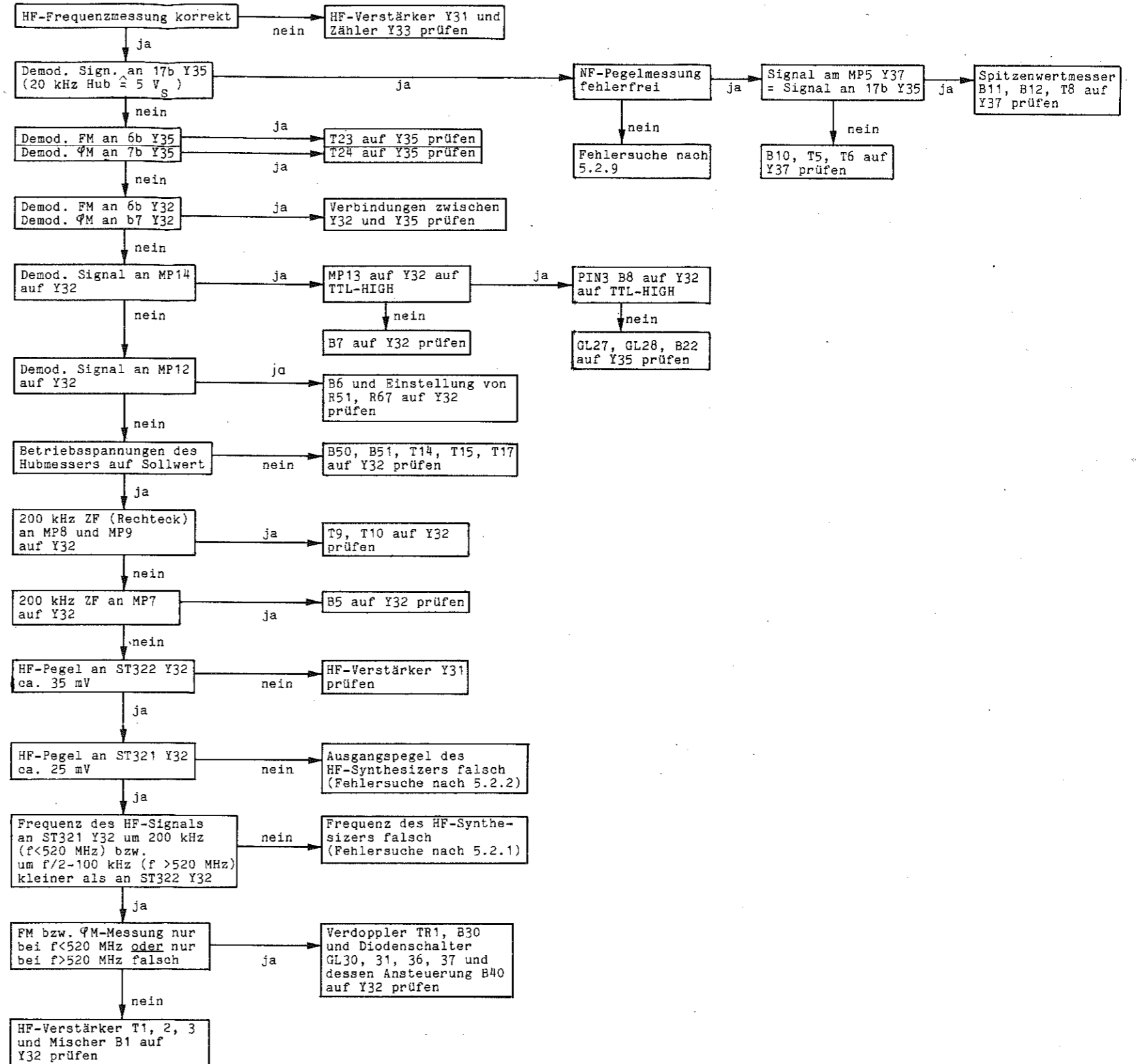
(

(

(

5.2.10. Keine oder falsche FM- bzw. φ M-Messung

Bei der Fehlersuche darf außer der FM- bzw. φ M-Messung und der HF-Frequenzmessung keine weitere Messung durchgeführt werden.



Hinweis: Ist die FM bzw. φ M-Messung nur bei $f > 520 \text{ MHz}$ oder nur bei $f < 520 \text{ MHz}$ falsch, so ist der Fehler im Verdoppler TR1, B30, Diodenschalter GL30, 31, 36, 37 und dessen Ansteuerung B40 zu suchen!

5.3. Funktionsprüfungen Generatorteil

Für einen Teil der Prüfungen ist ein spezieller Service-Adapter erforderlich um den HF-Ausgangspegel und die Frequenzen der Baugruppen zu messen. Dieser Service-Adapter ist bei Ihrer zuständigen R&S-Vertretung vorhanden.

Einige der Messungen bis 100 MHz lassen sich notfalls auch ohne den Service-Adapter durch hochohmige Ankopplung des Frequenzzählers oder mit einem Oszilloskop durchführen.

Bei den Funktionsprüfungen müssen immer alle Leiterplatten, mit Ausnahme der in den Abschnitten 5.3.1...5.3.19 genannten, in Betrieb sein.

5.3.1. Umsetzfrequenz prüfen

Leiterplatte Y3 herausziehen. Den Frequenzzähler entweder über den Oszilloskop-Tastkopf an BU3/St.19ab des Motherboard 1 anschließen oder in die Kammer für die Leiterplatte Y3 Service-Adapter stecken und den Frequenzzähler an den HF-Stecker 19 anschließen. Am SMFP2 Frequenzen nach der Tabelle einstellen und Umsetzfrequenzen prüfen:

Frequenz SMFP2	270	300	330	360	390	420	450	480	MHz
Umsetzfrequenz	300	340	300	340	420	460	420	460	MHz

Der Pegel der Umsetzfrequenzen beträgt ca. 25 mV. Bei zu geringer Zählerempfindlichkeit einen HF-Vorverstärker (z.B. OM423 Valvo) verwenden.

5.3.2. Mischerumschaltung Leiterplatte Y1

Den Deckel von der Leiterplatte Y1 entfernen und diese auf den Adapter stecken. Die Spannung am Meßpunkt MP7 prüfen:

Frequenz SMFP2	120	130	MHz
Spannung MP7	+14,5	-14,5	V

5.3.3. Mischerumschaltung Motherboard 1

Spannung an BU1, Anschluß 17b prüfen:

Frequenz SMFP2	120	130	MHz
Sollspannung BU1/17b	H	L	

5.3.4. Prüfen der Referenzsignale 40/80 MHz Leiterplatte Y6

Die Leiterplatte Y5 herausziehen. Den Frequenzzähler entweder über den Oszilloskop-Tastkopf an BU5/St.11ab des Motherboard 1 anschließen oder in die Kammer für die Leiterplatte Y5 Service-Adapter stecken und den Frequenzzähler an den HF-Stecker 11 anschließen. Am SMFP2 Frequenzen nach der Tabelle einstellen und die Referenzfrequenz prüfen:

frequenz prüfen:
 Frequenz SMFP2 270 300 330 360 390 420 450 480 MHz
 Referenzfrequenz 80 40 80 40 40 80 40 80 MHz

5.3.5. Prüfen der M-Steuersignale und des M-Teilers
Leiterplatte Y6

Für die Prüfung einen Frequenzzähler mit hochohmigem Eingang ($R_E > 100 \text{ k}\Omega$) verwenden, der TTL-Signale verarbeiten kann. Den Frequenzzähler über den Oszilloskop-Tastkopf zuerst an MP7, dann an MP8 des Motherboard 1 anschließen. Am SMFP2 Frequenzen nach der Tabelle 5-3 einstellen und die Ausgangsfrequenzen prüfen. Bei falschen Ausgangsfrequenzen die M-Steuersignale an BU6 des Motherboard 1 mit einem TTL-Digitaltester nach der Tabelle 5-3 prüfen:

Tabelle 5-3

Frequenz SMFP2 (MHz)	Ausgangsfrequenz (kHz) für		M-Steuersignale BU6 Kontakt				
	Y8 (MP7)	Y7 (MP8)	13a	15b	15a	17b	17a
280	16,6	16,6	1	1	1	1	0
281	17,2414	17,2414	1	1	1	0	1
285	18,5185	18,5185	1	1	0	1	1
293	21,7391	21,7391	1	0	1	1	1
309	33,3333	16,6667	0	1	1	1	1

5.3.6. Prüfen des N-Teilers und der N-Steuersignale

Für die Prüfung einen Frequenzzähler mit hochohmigem Eingang ($R_E > 100 \text{ k}\Omega$), der TTL-Signale verarbeiten kann, über einen Oszilloskop-Tastkopf an MP9 des Motherboard 1 anschließen.

Am SMFP2 die Frequenzen nach der Tabelle 5-4 einstellen und Ausgangsfrequenzen prüfen. Bei falschen Ausgangsfrequenzen die Leiterplatte Y7 auf den Adapter stecken und die N-Steuersignale an der integrierten Schaltung B13 mit einem TTL-Digitaltester nach der Tabelle 5-4 prüfen:

Tabelle 5-4

Frequenz SMFP2 (MHz)	Ausgangsfrequenz (MHz)	N-Steuersignale B13											
		P7				P6				P5			
		16	15	14	13	17	18	19	20	21	22	23	1
445,75	2,145833	0	1	0	0	0	0	0	0	0	0	0	0
445,775	2,147917	0	1	0	0	0	0	0	0	0	0	0	1
445,8	2,15	0	1	0	0	0	0	0	0	0	0	1	0
445,85	2,154167	0	1	0	0	0	0	0	0	0	1	0	0
445,95	2,1625	0	1	0	0	0	0	0	0	1	0	0	0
446,15	2,011538	0	1	0	0	0	0	0	1	0	0	0	0
446,55	2,042308	0	1	0	0	0	0	1	0	0	0	0	0
447,35	2,103846	0	1	0	0	0	1	0	0	0	0	0	0
448,95	2,067857	0	1	0	0	1	0	0	0	0	0	0	0
452,165	2,010313	0	1	0	1	0	0	0	0	0	0	0	0
458,6	2,031579	0	1	1	0	0	0	0	0	0	0	0	0
445,725	2,143750	0	0	1	1	1	1	1	1	1	1	1	1

5.3.7. Prüfung des P-Teilers und der P-Steuersignale

Für die Prüfung einen Frequenzzähler mit einem hochohmigen Eingang ($R_E > 100 \text{ k}\Omega$) verwenden, der TTL-Signale verarbeiten kann und über den Oszilloskop-Tastkopf an MP10 des Motherboard 1 anschließen.

Am SMFP2 die Frequenzen nach der Tabelle 5-5 einstellen und die Ausgangsfrequenzen prüfen. Bei falschen Ausgangsfrequenzen die Leiterplatte Y8 auf den Adapter stecken und die P-Steuersignale an der integrierten Schaltung B11 mit einem TTL-Digitaltester nach der Tabelle prüfen.

Tabelle 5-5

Frequenz SMFP2 (MHz)	Ausgangsfrequenz (MHz)	P-Steuersignale B11											
		Anschluß											
		P7				P6				P5			
		16	15	14	13	17	18	19	20	21	22	23	1
340,0048	102,4	1	0	0	0	0	0	0	0	0	0	0	0
340,0049	102,45	1	0	0	0	0	0	0	0	0	0	0	1
340,0050	102,5	1	0	0	0	0	0	0	0	0	0	1	0
340,0052	102,6	1	0	0	0	0	0	0	0	0	1	0	0
340,0056	102,8	1	0	0	0	0	0	0	0	1	0	0	0
340,0064	103,2	1	0	0	0	0	0	0	1	0	0	0	0
340,0080	104	1	0	0	0	0	0	1	0	0	0	0	0
340,0112	105,6	1	0	0	0	0	1	0	0	0	0	0	0
340,0176	108,8	1	0	0	0	1	0	0	0	0	0	0	0
340,0304	115,2	1	0	0	1	0	0	0	0	0	0	0	0
320,0024	102,4	0	1	0	0	0	0	0	0	0	0	0	0
399,8727	102,3	0	0	1	1	1	1	1	1	1	1	1	1

5.3.8. Die Steuersignale "A".."D" auf der Leiterplatte
Y7 prüfen

Am SMFP2 Frequenzen nach der Tabelle einstellen und die Steuersignale an der BU7 des Motherboard 1 mit einem TTL-Digitaltester nach der Tabelle 5-6 prüfen:

Tabelle 5-6

Funktion	Bereichserkennung		Oszillator- umschaltung		Teiler
	"A" 15b	"B" 13b	"C" 6b		"D" 8b
Steuersignal Kontakt					
Frequenz SMFP2 (MHz)					
240 MHz					1
270 MHz	0	0	0		0
300 MHz	1	0	0		
330 MHz	0	1	0		
360 MHz	1	1	0		
390 MHz	0	0	1		
420 MHz	1	0	1		
450 MHz	0	1	1		
480 MHz	1	1	1		
Angesteuerte Platinen	Y4 Y5 Y6	Y4	Y3 Y5 Y10	Y4 Y6	Y2 Y10

Bei fehlerhaften Steuersignalen sind nacheinander die angesteuerten Leiterplatten herauszuziehen, um zu prüfen, ob der Fehler von einer dieser Platinen oder von der Platine Y7 verursacht wird.

5.3.9. Die Steuersignale "E".."H" auf der Leiterplatte
Y8 prüfen

Am SMFP2 Frequenzen nach der Tabelle 5-7 einstellen und die Steuersignale an der BUS des Motherboard 1 mit einem TTL-Digitaltester nach der Tabelle 5-7 prüfen:

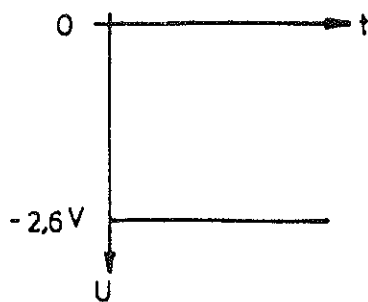
Tabelle 5-7

Funktion	Filter	Mischer	Verdoppler	AM-langsam
Steuersignal Kontakt	"E" 15b	"F" 13b	"G" 6b	"H" 8b
Frequenz SMFP2 (MHz)				
1		1	0	1
81		1	0	0
161	0	0	0	0
241	1	0	0	0
321		0	0	0
521 *)		0	1	0
Angesteuerte Platinen	Y2	Y1	Y1 Y10 Option Bereichserweiterung	Y1

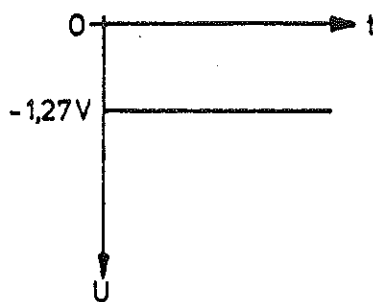
Bei fehlerhaften Steuersignalen sind die angesteuerten Leiterplatten herauszuziehen, um zu prüfen, ob der Fehler von einer dieser Platinen oder von der Platine Y8 verursacht wird.

5.3.10. Prüfen des Führungswertes für die Amplitudenregelung

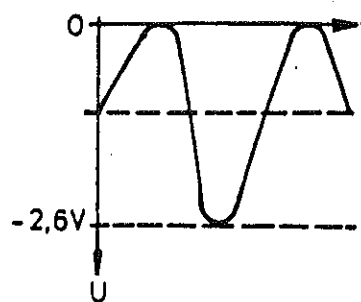
Das Oszilloskop an MP1 des Motherboard 1 anschließen und die Pegelwerte prüfen:



Unmod. 13 dBm



AM 7 dBm, m=0



AM 7 dBm, m=100 %

Bei verzerrter AM muß auch der Klirrfaktor (Sollwert <0,3 %) des Führungswertes am MP1 geprüft werden.

*) Nur bei Ausrüstung mit der Option "Frequenzbereichserweiterung".

Einstellungen am SMFP2: UNMOD., Pegel 13 dBm, Frequenz 130 MHz.

Den Pegel mit der 0,1-dB-Taste auf die Werte nach der Tabelle 5-8 einstellen. Die Spannungen am MP1 des Motherboard 1 überprüfen. Bei falschen Spannungswerten die Leiterplatte Y10 auf den Adapter stecken und die Steuersignale an der integrierten Schaltung B25 mit einem TTL-Digitaltester überprüfen.

Tabelle 5-8

Pegel SMFP2 (dBm)	Pegelführungswert Spannung am MP1 (V)	Pegelteilersteuersignale B25 Anschluß						
		2	3	4	5	1	23	22
		P4				P5		
13,0	-2,6	0	0	0	0	0	0	0
12,9	-2,57	1	0	0	0	0	0	0
12,8	-2,54	0	1	0	0	0	0	0
12,6	-2,48	0	0	1	0	0	0	0
12,2	-2,36	0	0	0	1	0	0	0
11,4	-2,14	0	0	0	0	1	0	0
9,8	-1,77	0	0	0	0	0	1	0
6,6	-1,20	0	0	0	0	0	0	1

5.3.11. Prüfen der Regelspannung

Das Oszilloskop an MP3 des Motherboard 1 anschließen.

Einstellungen am SMFP2: UNMOD., Pegel 3 dBm
Frequenz 0,4...520 MHz

Die Regelspannung soll im gesamten Frequenzbereich zwischen -2 V und -4,6 V liegen und frei von Regelschwingungen sein.

5.3.12. Prüfen des 380 MHz-Signals

In die Kammer für die Leiterplatte 1 den HF-Adapter stecken. Den Leistungsmesser an den HF-Stecker A anschließen. Der Sollwert des Pegels beträgt 0,5...2 dBm.

5.3.13. Ausgangsleistung und Oberwellenabstand auf der Leiterplatte Y2 prüfen

In die Kammer für die Leiterplatte 1 den HF-Adapter stecken. Den Leistungsmesser oder den HF-Analysator am HF-Stecker 19 anschließen. Am MP3 des Motherboard 1 eine Gleichspannung von -2 V anlegen. Im Frequenzbereich 130...520 MHz den Pegel bzw. den Oberwellenabstand prüfen:

Der Sollwert des Pegels beträgt: -4...+2 dBm
Der Sollwert des Oberwellenabstandes beträgt: >34 dB

5.3.14. Ausgangsleistung und Oberwellenabstand
auf der Leiterplatte Y3 prüfen

In die Kammer für die Leiterplatte Y2 den HF-Adapter stecken. Den Leistungsmesser oder den HF-Analysator am HF-Stecker 4 anschließen. Im Frequenzbereich 260...520 MHz den Pegel bzw. den Oberwellenabstand prüfen:

Der Sollwert des Pegels beträgt: -2...+4 dBm
Der Sollwert des Oberwellenabstandes beträgt: >36 dB

5.3.15. Prüfen der Modulatorkennlinie Platine Y2

Durch das Messen des Modulator-Eingangspegels (Pos. 14) und des Ausgangspegels (Pos. 13) wird die Modulatordämpfung bestimmt. Dies soll bei den Frequenzen 260 und 520 MHz und bei einer am MP3 des Motherboard 1 angelegten Gleichspannung von 0 V, -2 V und -4 V geschehen.

Tabelle 5-9 Sollwert des Übertragungsmaßes (dB)

Gleichspannung		0 V	-2 V	-4 V	
Frequenz	260 MHz	+6,6	+2,4	-10,3	} ±2 dB
	520 MHz	+5,7	+1,5	-11,5	

5.3.16. Prüfen der Hubspannung

Das Oszilloskop am MP5 des Motherboard 1 anschließen.

Einstellungen am SMFP2: FM INT. 1 kHz, Hub 125 kHz
Pegel 3 dBm, Frequenz 250/260 MHz

Die Spannung am MP5 soll bei 250 MHz 6,2 V_{SS} und bei 260 MHz 3,1 V_{SS} betragen. Bei einer verzerrten FM muß auch der Klirrfaktor (Sollwert <0,3 %) der Hubspannung am MP5 gemessen werden.

Einstellungen am SMFP2: FM INT. 1 kHz, Pegel 3 dBm, Frequenz 250 MHz.

Die Hübe nach der Tabelle 5-10 einstellen. Die Modulationsspannung am MP5 des Motherboard 1 überprüfen. Bei falschen Spannungswerten die Leiterplatte Y10 auf den Adapter stecken und die Steuersignale an der integrierten Schaltung B25 mit einem TTL-Digitaltester prüfen.

Tabelle 5-10

Hub SMFP2 (kHz)	Modulationsspannung Uss MP5 (V)	Modulationsteilersteuersignale am B25 Anschluß							
		20	19	18	17	13	14	15	16
		P6				P7			
0,5	0,025	1	0	0	0	0	0	0	0
1	0,05	0	1	0	0	0	0	0	0
2	0,10	0	0	1	0	0	0	0	0
4	0,20	0	0	0	1	0	0	0	0
8	0,40	0	0	0	0	1	0	0	0
16	0,80	0	0	0	0	0	1	0	0
32	1,60	0	0	0	0	0	0	1	0
64	3,20	0	0	0	0	0	0	0	1

5.3.17. Prüfen des Frequenzhubes Platine Y6

In die Kammer für die Platine Y5 den HF-Adapter stecken. Den Hubmesser an den HF-Anschluß 11 anschließen.

Einstellungen am SMFP2: FM INT. 1 kHz, Hub 125 kHz
Pegel 3 dBm, Frequenz 135/145 MHz

Die Ausgangsfrequenzen der Platine Y6 sind dabei 40/80 MHz. Bei beiden Einstellungen muß der Hub 250 kHz betragen.

5.3.18. Prüfen des Störhubes auf dem 380 MHz-Signal

In die Kammer für die Platine Y1 den HF-Adapter stecken. Den Störhubmesser an den HF-Anschluß A anschließen.

Einstellungen am SMFP2: UNMOD., Pegel 3 dBm, Frequenz 260 MHz
Sollwert des Störhubes: <2 Hz mit CCITT-Bewertungsfilter

Bei der Modulation FM-INT. 1 kHz, Hub 3 kHz, darf der Störhub nicht ansteigen.

5.3.19. Prüfung des HF-Teilers

Die Prüfung erfolgt, wie sie im Abschnitt 3.2.2.5 beschrieben ist.

5.3.19.1. Prüfen des HF-Verteilers

Vor der Funktionsüberprüfung ist der HF-Verteiler auf einen ausreichend leistungsfähigen Kühlkörper zu montieren. Man speist bei E ein HF-Signal von z.B. einem Watt Trägerleistung

(10 MHz f 1000 MHz) zu 50 % moduliert mit einem NF-Signal von 1 kHz ein. Während die jeweils unbenutzten HF-Ein/Ausgänge mit 50 Ω abgeschlossen sind, mißt man an A1: U_E -20 dB,
 an A2: U_E -30 dB,
 an A3: U_E -20 dB
 am Demodulator: 5 V Spitze 1 kHz NF
 (Hüllkurven von U_E -20 dB)

Der HF-Verteiler wird nicht abgeglichen.

5.3.20. Signatur-Analyse

Meßgerät: Signature Analyzer 5004 A von hp.

5.3.20.1. Prüfung der Platine Mikroprozessor Y11

Einstellung des 5004 A:

Startflanke \downarrow , Stop-Flanke \lrcorner , Clock-Flanke \curvearrowright .

Vorbereitung auf Y11:

- Den Kurzschlußstecker von der Brücke I auf die Brücke V umstecken.
- Den Kurzschlußstecker II und III jeweils um 90° drehen und aufstecken.
- Die START-, STOP-, CLOCK- und GND-Leitungen des 5004 A auf die vier benachbarten Teststifte ST, SP, CK und \perp aufstecken.
- Den Netzschalter 27 Bild 2-3 des Mobile Testers einschalten.

Sämtliche auf der Platine Y11 meßbaren Signaturen sind im Stromlauf eingetragen, z.B. die Signatur 1FA4 am Ausgang WR von B1. Die Signatur am Portausgang P10 des B1 ist meßbar, wenn der Kurzschlußstecker der Brücke V abgenommen wird. Zur Prüfung der Signaturen bleibt Y11 voll besteckt, alle Platinen bleiben eingesteckt. Wird eine falsche Signatur festgestellt, so kann zum Lokalisieren des Fehlers schrittweise vorgegangen werden. Zuerst werden alle Peripheriebausteine entfernt, dann wird einer nach dem anderen zugeschaltet.

Dabei geht man folgendermaßen vor:

- B2, B5, B13 auf Y11 herausziehen.
- Platinen Y4, Y6, Y7, Y8, Y10 herausziehen.
- Kabelverbindungen zur Eichleitung öffnen.
- Überprüfung der Signaturen an den Port-, Bus- und Steuerleitungsausgängen von B1.

Nacheinander B2, B5, B13 einstecken und jeweils die Signaturen überprüfen. Nach der Bestückung von B2 auch die Signaturen an den Portausgängen von B2 überprüfen.

Nacheinander die Platinen einstecken und die Eichleitung anschließen, jeweils die Signaturen überprüfen. Die Signaturen sind für alle Bestückungszustände identisch.

5.3.20.2. Prüfung der Platinen Interpolationsoszillator
50 kHz, Y7, Interpolationsoszillator 100 Hz,
Y8, Modulation Y10

Einstellung des 5004 A wie unter Abschnitt 5.3.20.1
Vorbereitung auf Y11 wie unter Abschnitt 5.3.20.1
Anschluß der START-, STOP-, CLOCK- und GND-Leitungen auf Y11 wie
unter Abschnitt 5.3.20.1

Die meßbaren Signaturen sind in den Stromläufen der Platinen einge-
tragen. Prüfbar sind die Eingangs- und Ausgangsports und die CS und
PROG-Eingänge der Input/Output-Expander 8243.

5.4. Prüfen und Abgleichen des Grundgerätes

5.4.1. Mikroprozessor Y11

Zur vollständigen Prüfung der Platine Y11 müssen entweder die Prüf-
abschnitte a und b oder der Abschnitt c durchgeführt werden.

- a) Kontrolle durch Frequenz-, Modulations-, PegelEinstastung
Die Anzeige muß mit der Einstastung übereinstimmen.
- b) Kontrolle der Steuersignale für die M-Teiler am Port A des B2
auf Y11 nach Tabelle 5-11

Tabelle 5-11

Steuersignal Pin B2	M0	M1	M2	M3	M4
Frequenz SMFP2 (MHz)					
280	0	1	1	1	1
281	1	0	1	1	1
285	1	1	0	1	1
293	1	1	1	0	1
309	1	1	1	1	0

Kontrolle der Steuersignale für die Eichleitung am Port B des B2
auf Y11 nach Tabelle 5-12.

Tabelle 5-12

(UNMOD.) Steuersignal Pin B2	2 32	4 33	8 34	10 35	20 36	40 37	80 38	100 dB 39
Pegel SMFP2 (dBm)								
10 dBm	1	0	0	0	0	0	0	0
8 dBm	0	1	0	0	0	0	0	0
4 dBm	0	0	1	0	0	0	0	0
2 dBm	0	0	0	1	0	0	0	0
-8 dBm	0	0	0	0	1	0	0	0
-28 dBm	0	0	0	0	0	1	0	0
-68 dBm	0	0	0	0	0	0	1	0
-88 dBm	0	0	0	0	0	0	0	1

Kontrolle der Steuersignale I, J, K, M, L, N am Port 1 des B1 auf Y11 nach Tabelle 5-13.

Tabelle 5-13

Steuersignal Pin B1	I 27	J 28	K 29	M 30	L 31	N 32
Einstellung SMFP2						
50 % AM EXT.	1	0	0	0	/	0
50 kHz FM EXT.	0	1	0	0	/	0
50 kHz FM INT. 400 Hz	0	1	1	0	0	0
5 kHz FM INT. 400 Hz	0	1	1	1	0	0
50 kHz FM INT. 1 kHz	0	1	1	0	1	0
UNMOD. FR OFF	0	0	/	1	/	1

Für die folgende Messung muß Y7 eingesteckt sein. Kontrolle der Steuersignale A, B, C, D an BU7 des Motherboard 1 nach Tabelle 5-14.

Tabelle 5-14

Steuersignal Kontakt	A 15b	B 13b	C 6b	D 8b
Frequenz SMFP2 (MHz)				
300 MHz	1	0	0	0
340 MHz	0	1	0	0
390 MHz	0	0	1	0
135 MHz	0	0	0	1

c) Kontrolle durch Signaturanalyse (s. Abschnitt 5.3.20).

5.4.2. Referenz Y6

a) 10-MHz-Quarzoszillator.

- BR1, BR2, BR4, BR5 geschlossen.
- Frequenzmessung am Ausgang REF.FREQ. 10 MHz 58 auf der Geräterückwand.
- Mit C62 10 MHz ± 30 Hz einstellen.

Die Frequenzeinstellung wird nach voller Bestückung des Gerätes mit höherer Genauigkeit wiederholt:

- Frequenzmessung am HF-Ausgang 48
- Frequenz 520.000 MHz eintasten.
- Mit C62 520.0000 MHz ± 250 Hz einstellen.

b) 10-MHz-Option Referenzoszillator SMS-B1

- Ein hochohmiges Gleichspannungsvoltmeter an den Meßpunkt MP1 anschließen.
- Mit TR1 eine minimale Gleichspannung einstellen und damit den Resonanzkreis abgleichen.

Einstellen der Temperatur des Quarzumkehrpunktes:

- Den Frequenzmesser mit einer Auflösung $> 10^{-8}$ an die Buchse REF.-FREQ. 10 MHz 58 (Bild 2-4) anschließen.
- Den Strommesser in die +15-V-Spannungszuführung einschalten (der Thermostat nimmt in kaltem Zustand etwa 280 mA auf). Nach 5...10 Minuten stellt sich ein konstanter Strom ein.
- Den Widerstand R52 stufenweise nach der E-24-Reihe zwischen 100Ω und 500Ω variieren. Nach jedem Widerstandswechsel etwa 5 Minuten warten und dann die Frequenz ablesen.
- Den Widerstandswert für die niedrigste Frequenz einlöten.

c) 80-MHz-Oszillator

Außer der Platine Y6 müssen Y7 und Y11 eingesteckt sein.

- Die Frequenz 340 MHz eintasten.
- Die Frequenz am Eingang ST5 11a, b messen (Sollwert 80 MHz).
- Durch Drehen des Spulenkerns von L2 das Minimum des Betrages der Abstimmspannung am Meßpunkt MP1 suchen, dann im Uhrzeigersinn so lange weiterdrehen, bis die Abstimmspannung auf -8 V eingestellt ist.

d) Klirrfaktor

Außer der Platine Y6 müssen auch die Platinen Y10 und Y11 eingesteckt sein.

- Die Frequenz 150 MHz eintasten.
- 75 kHz FM, INT. 1 kHz eintasten.
- Klirrfaktormessung am Eingang ST5 11a,b.
- Mit R7 das Klirrfaktorminimum einstellen.
Der Klirrfaktor soll $< 1\%$ betragen.
Abgleich Punkt b wiederholen.

e) FM-Hub

Außer Y6 müssen Y10, Y11 eingesteckt sein.

- Frequenz 340 MHz eintasten.
- 75 kHz FM, INT. 1 kHz eintasten.
- Hubmessung am Eingang ST5 11a,b.
- Mit R9 Hub 75 kHz einstellen.

Tabelle 5-15 für die Steuersignale M0...M4
(Einstelldaten des M-Teilers) und A, C.

Steuersignal ST6 Kontakt	M0 17a	M1 17b	M2 15a	M3 15b	M4 13a
Frequenz SMFP2 (MHz)					
280	0	1	1	1	1
281	1	0	1	1	1
285	1	1	0	1	1
293	1	1	1	0	1
309	1	1	1	1	0
Steuersignal ST6 Kontakt	A 6b	C 8b			
Frequenz SMFP2 (MHz)					
390	0	0			
300	1	1			

5.4.3. Interpolationsoszillator 100 Hz Y8

Außer der Platine Y8 müssen auch die Platinen Y6 und Y11 eingesteckt sein.

Spulenabgleich:

- Die Frequenz 280,0000 MHz eintasten.
- Durch Drehen des Spulenkerne von L2 das Abstimmspannungsminimum am MP1 suchen, dann solange im Uhrzeigersinn weiterdrehen, bis die Abstimmspannung auf 4 V \pm 0,1 V eingestellt ist.
- Die Frequenz am Eingang ST7 11a,b beträgt 100 kHz.

Die Frequenz 318,0152 MHz eintasten. Die Spannung am MP1 muß $<+25$ V sein. Eventuell vorhandene Abstimmreserve ausmitteln. Die Frequenz am Eingang ST7 11a,b beträgt 134,8 MHz.

Die Ausgangsports P5, P6, P7 des Expander-Ports B11 werden nach der Tabelle 5-5 in Abschnitt 5.3.7 geprüft.

Die Steuersignale E, F, G, H des Ports P4 werden nach der Tabelle 5-7 in Abschnitt 5.3.9 geprüft.

Eingangsports P2 und die Ausgangsports P5...P7 sowie die Eingänge CS und Prog. von B11 werden mit der Signaturanalyse geprüft (s. Abschnitt 5.3.20).

5.4.4. Interpolationsoszillator 50 kHz Y7

a) Interpolationsoszillator 50 kHz

Außer Y7 müssen die Platinen Y6, Y11 eingesteckt sein.

Spulenabgleich L6:

- Frequenz 297,9901 MHz eintasten.
- Durch Drehen des Spulenkerne von L6 Abstimmspannungsminimum am MP1 suchen, im Uhrzeigersinn weiterdrehen, bis die Abstimmspannung auf 5 \pm 0,1 V eingestellt ist.

- Frequenz 318,0001 MHz eintasten.
Die Spannung am MP1 muß $< +25$ V sein. Eventuell vorhandene Abstimmreserve ausmitteln.

b) Mischoszillator

Außer Y7 müssen die Platinen Y6, Y8, Y11 eingesteckt sei.

Spulenabgleich L7:

- Frequenz 280,0000 MHz eintasten.
- Durch Drehen des Spulenkerns von L7 Abstimmspannungsminimum am MP2 suchen, im Uhrzeigersinn weiterdrehen, bis die Abstimmspannung auf $5 \pm 0,1$ V eingestellt ist.
- Frequenz 318,0001 MHz eintasten.
Die Spannung am MP2 muß ± 21 V $< +25$ V sein. Eventuell vorhandene Abstimmreserve ausmitteln.

Wenn die Spannung außerhalb dieses Bereiches liegt, ist sie durch Nachstellen des Kerns zu korrigieren.

Die Ausgangsports P5, P6, P7 des Expander-Ports B13 werden nach der Tabelle 5-4 im Abschnitt 5.3.6 geprüft.

Die Steuersignale A, B, C, D des Ausgangsports P4 werden nach der Tabelle 5-6 im Abschnitt 5.3.8 geprüft.

Eingangsport P2 und die Ausgangsports P5...P7 sowie die Eingänge CS und Prog. von B13 werden mit der Signaturanalyse geprüft (s. Abschnitt 5.3.20).

5.4.5. Abgleich Umsetzer Y5

Es müssen die Leiterplatten Y6, Y7, Y8 und Y11 eingesteckt sein.

5.4.5.1. Oszillatorabgleich

In die Kammer der Platine Y1 den HF-Adapter stecken. An den HF-Anschluß A den HF-Analysator bzw. den Leistungsmesser anschließen.

- a) Den Widerstand R1 so einstellen, daß die Gleichspannung am MP1 $\sim 6,3$ V beträgt. Die Schwingung am Analysator kontrollieren und R1 gegebenenfalls so korrigieren, daß die maximale Amplitude und die spektrale Reinheit erreicht werden.
- b) Den Trimmer C9 so einstellen, daß die Phasenregelung einsetzt (Ausgangsfrequenz 380 MHz) und am MP6 die Abstimmspannung 16 V beträgt.
- c) Durch Biegen der Ankoppelspule L4 den Ausgangspegel auf 2...4 dBm einstellen. Anschließend die Abstimmspannung kontrollieren und gegebenenfalls mit dem Trimmer C9 nachstellen.

Die angegebenen Einstellwerte gelten bei aufgestecktem U-Bügel über dem Oszillator und bei geschlossener Druckplattenabschirmung.

5.4.5.2. Bandfilterabgleich

- a) Bandfilterumschaltung prüfen:
Am Mobile Tester Frequenzen nach der Tabelle 5-16 einstellen und die Schaltspannungen am MP7 und MP8 prüfen.

Tabelle 5-16

Frequenz SMFP2 (MHz)	Spannung (V)	
	MP7	MP8
330	+14,5	-14,5
360	-14,5	-14,5
390	+14,5	+14,5
420	-14,5	+14,5

- b) In die Kammer der Leiterplatte Y6 den HF-Adapter stecken. Am HF-Anschluß 11 den Ausgang des Wobbelgenerators anschließen. Auf der Leiterplatte Y5 den Mischer B11 entfernen und die Buchsenkontakte 1 und 2 mit einer Drahtbrücke (0,4 mm Ø) verbinden.

In die Kammer der Leiterplatte Y3 den zweiten HF-Adapter stecken. Am HF-Anschluß 19 den Eingang des Wobbelsichtgerätes anschließen.

- c) Bandfilter (bei geschlossener Druckplattenabschirmung) auf Resonanz nach der Tabelle 5-17 abgleichen:

Tabelle 5-17

Wobbelbereich	Frequenzeinstellung SMFP2	Resonanzfrequenz	Abgleichelemente
260...340	330	300	L26/L27
300...380	360	340	L20/L21
380...460	390	420	L24/L25
420...500	420	420	L22/L23

- d) Einstellen von Bandbreite und Kopplung:
Die Einstellung der Bandbreite erfolgt durch Biegen der Koppelbügel zwischen den beiden Spulen eines Filters. Die Kopplung wird durch Biegen der beiden Ankoppelstifte an den äußeren Enden der Filterspulen so eingestellt, daß sich die in der Tabelle 5-18 angegebenen Dämpfungen zwischen Ein- und Ausspeisepunkt (HF-Adapter in den Kammern der Leiterplatten Y6 und Y3) ergeben. Die Dämpfungen können am Wobbelsichtgerät direkt abgelesen werden, wenn vor dem Abgleich eine Pegelbezugslinie eingeblendet wird. Da sich die Einstellungen der Bandbreite und Kopplung gegenseitig geringfügig beeinflussen, ist die Einstellung mehrmals zu wiederholen. Der Wobbelhub beträgt 4 MHz.

Tabelle 5-18

Frequenzeinstellung SMFP2 MHz	Resonanzfrequenz MHz	Bandbreite MHz	Dämpfung dB
330	300	1,5	9 ±0,5
360	340	1,6	9 ±0,5
390	420	1,9	9.5 ±0,5
420	460	2,1	10

Die angegebenen Werte gelten bei geschlossener Druckplattenabschirmung.

5.4.5.3. Prüfung der Ausgangssignale

Bei den folgenden Prüfungen müssen die Leiterplatten Y5...Y8 sowie Y11 mit geschlossenen Abschirmungen gesteckt sein.

- a) In die Kammer der Leiterplatte Y1 den HF-Adapter stecken. An den HF-Anschluß A den Störhubmesser (Frequenz 380 MHz) anschließen.

Der Störhub des 380 MHz-Signals darf betragen:

<1,9 Hz (nach CCITT, Effektivbewertung)

<8 Hz (50 Hz...15 kHz, Quasi-Spitzenbewertung)

- b) In die Kammer der Leiterplatte Y3 den HF-Adapter stecken. An den HF-Anschluß 19 den Leistungsmesser anschließen. Die Frequenz am Mobile Tester nach Tabelle einstellen und den Pegel prüfen.

Frequenz SMFP2	Pegel
330	} -18...-22 dBm
360	
390	
420	

5.4.6. Oszillator Y3

- a) Arbeitspunkteinstellung und Spulenabgleich:
Außer der Platine Y3 müssen die Platinen Y7 und Y11 eingesteckt sein.
- Brücke BRI in der Abstimmspannungsleitung öffnen und oszillatorseitig +18,5 V anlegen.
 - 300 MHz eintasten (Oszillator-Umschaltung C = LOW)
 - Gleichspannung zwischen MP2 und MP3 mit Potentiometer R2 auf 8,5...8,6 V einstellen.
 - Frequenzmessung am HF-Eingang ST2 4a,b oder bei vollbestücktem Gerät am HF-Ausgang 48 (Bild 2-3).
 - Durch Korrektur des Windungsabstandes von L6 380 ±1 MHz einstellen.
 - 400 MHz eintasten (Oszillator-Umschaltung C = HIGH).

- Gleichspannung zwischen MP1 und MP2 mit Potentiometer R1 auf 8,5...8,6 V einstellen.
 - Durch Korrektur des Windungsabstandes von L5 520 \pm 1 MHz einstellen.
 - Brücke BRI in der Abstimmspannungsleitung schließen.
- Für die folgenden Punkte müssen außer Y3 die Platinen Y4, Y5, Y6, Y7, Y8, Y11 eingesteckt sein.

- b) Pegelabgleich:
 Pegelmessung am HF-Eingang ST2 4a,b.
 Frequenzvariation mittels der Variationstasten 22
 Der HF-Pegel soll über den Frequenzbereich 260...520 MHz zwischen -2 dBm und +4 dBm liegen.
 Einstellung des HF-Pegels, indem der Abstand der Spulen L6, L8 bzw. L5, L7 durch Biegen von L8 bzw. L7 eingestellt wird.
- c) Abstimmspannung bei Eintastung 260 MHz und 380 MHz überprüfen.
 Die Abstimmspannung soll $>+2,4$ V sein.
- d) HF-Signal am HF-Eingang ST2 4a,b im Frequenzbereich 260...520 MHz mit einem Analysator auf Anschwingsicherheit und spektrale Reinheit überprüfen. Den Oberwellenabstand (>36 dB) überprüfen. Falls erforderlich R1/R2 nachstellen.
- e) Pegelmessung am HF-Eingang 20...60 ST4 19a,b
 Frequenzvariation mittels der Variationstasten 22 von 260...520 MHz. Der Signalpegel soll >-14 dBm sein.

5.4.7. Phasenregelung Y4

Außer Y4 müssen die Platinen Y3, Y5, Y6, Y8, Y11 eingesteckt sein.

- a) Einstellung der festen Abstimmspannungen:
 Folgende Acht Frequenzen eintasten und mit den in der Tabelle 5-19 zugeordneten Potentiometern jeweils am Meßpunkt MP5 die Spannung 0 \pm 0,2 V einstellen. Zum Beispiel 270 MHz eintasten, mit Potentiometer R118 0 V an MP5 einstellen, usw.

Tabelle 5-19

Frequenz SMFP2	Potentiometer
270 MHz	R 118
300 MHz	R 119
340 MHz	R 120
370 MHz	R 121
390 MHz	R 122
420 MHz	R 123
460 MHz	R 124
500 MHz	R 125

- b) Einstellung des Abstandes der Referenzstörmodulation:
 Frequenz 260 MHz eintasten. Messen mit einem Analysator entweder am HF-Eingang ST2 4a,b oder bei voller Platinenbestückung am HF-Ausgang 48. Der Abstand der Modulationslinien, 2 MHz und

4 MHz neben dem Signal, ist mit dem Potentiometer R83 auf ≥ 75 dB einzustellen. Wenn keine Modulationslinien erkennbar sind, ist R83 auf Mittelstellung zu stellen.

c) Verstärkungsumschaltung:

Die Brücke BR1 öffnen. An dem Prüfstift der Brücke, der mit R92 verbunden ist, ein Signal mit 10 kHz und 1 V_{SS} einspeisen. Frequenzen nach Tabelle 5-20 eintasten und Spannungen am MP6 überprüfen.

Tabelle 5-20

Frequenz SMFP2	U (V _{SS})
279 MHz	0,14
319	0,14
321	0,20
361	0,27
399	0,13
439	0,13
441	0,16
481	0,22
500	0,42
520	0,62

d) Fanghilfe:

- Platine Y3 herausgezogen.
- Frequenzen 270 MHz und 340 MHz eintasten.
- Messung des Signals am MP5.

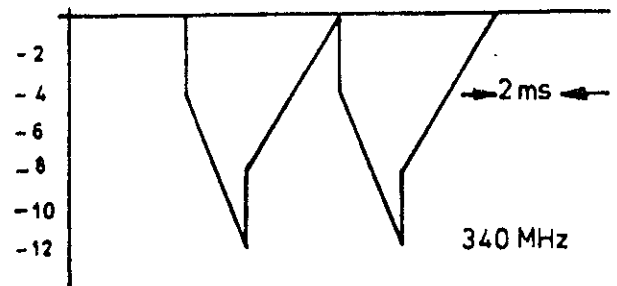
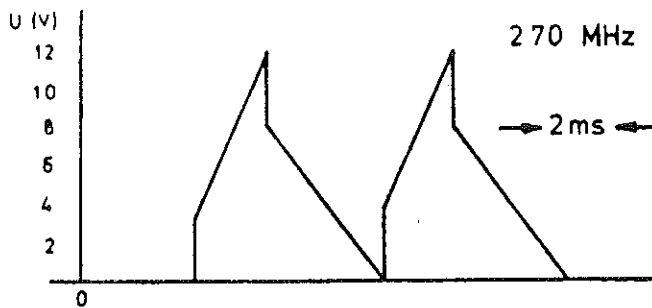


Tabelle 5-21

Steuersignal ST4 Kontakt	A	B	C
	6a	8a	8b
Frequenz SMFP2			
270 MHz	0	0	0
300 MHz	1	0	0
340 MHz	0	1	0
390 MHz	0	0	1

Tabelle 5-22

Steuersignal ST4 Kontakt	M0 17a	M1 17b	M2 15a	M3 15b	M4 13a
Frequenz SMFP2					
280 MHz	0	1	1	1	1
281 MHz	1	0	1	1	1
285 MHz	1	1	0	1	1
293 MHz	1	1	1	0	1
309 MHz	1	1	1	1	0

5.4.8. Prüfen der Modulationssteuerung Y10

Die Leiterplatte Y11 muß eingesteckt sein.

- a) Einstellungen am SMFP2: FM EXT. Hub 100 kHz, Frequenz 250 MHz
NF-Voltmeter am MP15/Y10 anschließen.
An die Modulationsbuchse 39 eine Spannung von ca. 0,57 V/1 kHz anlegen, so daß vom NF-Voltmeter 1,00 V angezeigt werden.
- b) Die folgenden Hübe einstellen und die Spannung am NF-Voltmeter nach der Tabelle prüfen:

Hub (kHz)	9	16	16,5	17	18	20	24	32	64	
Spannung (V)	0,09	0,16	0,165	0,17	0,18	0,20	0,24	0,33	0,64	±1 %

- c) Einstellungen am SMFP2: FM EXT. Hub 100 kHz, Frequenz 260/520 MHz
Dabei muß die Wechselspannung am MP14 0,50 V betragen.
- d) Einstellungen am SMFP2: UNMOD. Pegel 13 dBm, Frequenz 130 MHz
Mit R76 2,50 V am MP 14 einstellen.
- e) Den Pegel mit der 0,1 dB-Taste auf die folgenden Werte reduzieren und Spannung am MP14 nach Tabelle kontrollieren:

Pegel (dBm)	12,9	12,8	12,6	12,2	11,4	9,8	6,6	
Spannung (V)	2,47	2,44	2,38	2,27	2,06	1,70	1,15	±1 %

5.4.9. Einstellung des HF-Pegels Y10 und Y2

Es müssen die Leiterplatten Y2...Y8, Y10 und Y11 eingesteckt sein.

- a) Arbeitspunkte der Transistoren T3 und T4 auf der Leiterplatte Y1 einstellen:
Die Leiterplatte Y1 auf den Adapter stecken.
Mit R36 0,7 V am MP9 einstellen und mit R51 1,3 V am MP10 einstellen. (Das Gerät nur kurzzeitig einschalten, da bei geöffnetem Deckel die Wärmeableitung für T3 und T4 fehlt). Nach der Einstellung den Abschirmdeckel aufsetzen und zuschrauben und Leiterplatte wieder ohne Adapter in die Kassette stecken.
- b) Einstellungen am SMFP2: UNMOD. Pegel 13 dBm, Frequenz 130 MHz
Mit R76/Y10 den Pegel 13,00 dBm einstellen.

- c) Einstellungen am SMFP2: FM EXT. Pegel 13 dBm Frequenz 130 MHz
Mit R71/Y10 den Pegel 13,00 dBm einstellen.
- d) Die Frequenz 520 MHz einstellen.
Mit C 64/Y1 den Pegel 13,05 dBm einstellen.
- e) Prüfen der Regelspannung:
Einstellungen am SMFP2: UNMOD. Pegel 3 dBm
Das Oszilloskop am MP3 des Motherboard 1 anschließen. Die Regelspannung soll im Frequenzbereich 0,4...520 MHz zwischen -2 V und -4,6 V liegen. Bei Unterschreiten des Wertes -2 V die Ausgangsleistung auf der Leiterplatte Y3 (Abschnitt 5.3.14) und die Modulationskennlinie auf der Leiterplatte Y2 (Abschnitt 5.3.15) prüfen.

5.4.10. Einstellung des Ober- und Nebenwellenabstandes

Alle Leiterplatten müssen eingesteckt sein.

- a) Den HF-Analysator an den HF-Ausgang 48 des SMFP2 anschließen.
- b) Einstellungen am SMFP2: UNMOD., Pegel 3 dBm
Mit R51/Y1 den maximalen Oberwellenabstand im Frequenzbereich 250...270 MHz einstellen. Den Oberwellenabstand im gesamten Frequenzbereich 0,4...520 MHz kontrollieren. Der typische Wert beträgt >36 dB.
- c) Mit C91/Y1 im Frequenzbereich 100...129 MHz den maximalen Nebenwellenabstand
380 MHz - $2 \cdot f$ (Mobile Tester) und
380 MHz - $3 \cdot f$ (Mobile Tester) einstellen
Den Nebenwellenabstand im Bereich 0,4...520 MHz kontrollieren.

Typische Werte: 0,4...105 MHz >70 dB
110...129 MHz >65 dB
130...520 MHz >75 dB

Zum Abgleich von C91 die linke Seitenschiene abschrauben und soweit nach unten verschieben, bis eine Bohrung in der Kassette sichtbar wird, durch die C91 erreichbar ist.

5.4.11. Einstellen der Amplitudenmodulation

Alle Leiterplatten müssen eingesteckt sein.

- a) Einstellungen am SMFP2: AM EXT., $m = 85\%$, Pegel 7 dBm, Frequenz 130 MHz.
Die externe Modulationsspannung 1,00 V/1 kHz an der Modulationsbuchse 39 (Bild 2-3) einspeisen. Den Meßdemodulator am HF-Ausgang 48 anschließen (Meßaufbau s. Abschnitt 3.2.2.10)
- b) Mit R79/Y10 $m = 85\%$ einstellen.
- c) Am Mobile Tester Pegel 5,1 dBm einstellen und mit der 0,1 dB-Taste auf -4,9 dBm absenken. Mit R101/Y1 $m = 85\%$ einstellen.

d) Punkte a)...c) wiederholen.

e) Einstellungen : UNMOD., Pegel 13 dBm, Frequenz 130 MHz.
Leistungsmesser am HF-Ausgang 48 anschließen und Pegel kontrollieren. Eventuell auf 13,00 dBm mit R76/Y10 korrigieren.

f) Einstellungen : AM EXT., m = 0, Pegel 5,1 dBm, Frequenz 130 MHz.

Mit der 0,1 dB-Taste den Pegel auf -4,9 dBm reduzieren. Den Pegel kontrollieren, wobei die zulässige Abweichung +0,3 dB beträgt. Bei versehentlicher Unterschreitung des Wertes -4,9 dBm muß die Pegeleinstellung 5,1 dBm und die Absenkung neu durchgeführt werden.

Bei größerer Abweichung muß die Einstellung R102/Y1 korrigiert und die Punkte a), b) und e) überprüft werden.

g) Den AM-Klirrfaktor und AM-Fehler nach Abschnitt 3.2.2.12 und 3.2.2.11 prüfen.

5.4.12. Einstellen der Frequenzmodulation

a) Einstellungen am SMFP2: FM EXT., Hub 75 kHz, Pegel 3 dBm, Frequenz 390 MHz.
Meßaufbau nach Abschnitt 3.2.2.10 Modulationsspannung (1 kHz) so groß einstellen, daß der Hub 75 kHz beträgt.

b) Mit R7/Y6 das Klirrfaktorminimum einstellen.
Die Abstimmspannung der Platine Y6 nach Abschnitt 5.4.2 b) korrigieren.

c) Einstellung : FM EXT., Hub 100 kHz, Pegel 3 dBm, Frequenz 500 MHz.
Eine externe Modulationsspannung von 1,00 V/1 kHz anlegen.
Mit R9/Y6 den Hub 100 kHz einstellen.

d) Am Mobile Tester die Frequenz 460 MHz einstellen.
Mit R12/Y6 den Hub 100 kHz einstellen

e) Den FM-Klirrfaktor und den FM-Fehler nach Abschnitt 3.2.2.10 und 3.2.2.9 prüfen.

5.4.13. Einstellen des Verdopplers bei der Option 1-GHz-Frequenzerweiterung SMFP-B2

a) Einstellungen am SMFP2: Pegel 7 dBm, UNMOD., Frequenz 750 MHz.
Mit dem Potentiometer R14 auf der Leiterplatte 335.0368 (Schalter) den HF-Pegel auf 7 dBm einstellen. Der Pegel wird mit einem Leistungsmesser am HF-Geräteausgang gemessen. der Frequenzgang des Ausgangspegels zwischen 520...1040 MHz muß < +1 dB sein.
Die Regelspannung am Meßpunkt MP3 des Motherboard 1 darf zwischen -2 V und -4,8 V liegen und keine Schwingung aufweisen.

- b) Einstellungen am SMFP2: Pegel 13 dBm, UNMOD. und
Pegel 7 dBm, AM INT. 1 kHz, m 0 %
Für die Frequenzen 520,0001 bis 1040 MHz den Nebenwellenabstand
mit dem Potentiometer R13 auf Leiterplatte 335.0316 (Verdoppler)
auf >20 dB einstellen.
- c) Einstellungen am SMFP2: Pegel 7 dBm, AM EXT
Das Modulationssignal an der Modulationsbuchse mit einer effek-
tiven Spannung von 1,0 V einspeisen. Das Potentiometer R23 auf
der Leiterplatte 335.0368 (Schalter) so einstellen, daß der
Modulationsgrad für den Modulationsfrequenzbereich 50 Hz...20 kHz
um weniger als +5 % schwankt.

5.4.14. Prüfen der Frequenzeinstellung

Die Prüfung so durchführen, wie sie im Abschnitt 3.2.2.2 beschrieben
ist.

5.4.16. Prüfen des HF-Frequenzganges

Der Frequenzgang wurde im Abschnitt 5.4.2 voreingestellt. Nach dem
Abschluß der Pegel- und Modulationseinstellungen ist der Frequenz-
gang zu überprüfen (Abschnitt 3.2.2.3) und gegebenenfalls mit
C64/Y1 zu korrigieren.

5.4.17. Prüfen des HF-Teilerfehlers

Die Prüfung so durchführen, wie sie im Abschnitt 3.2.2.5 beschrie-
ben ist.

5.4.18. Prüfen des Störhubes

Die Prüfung so durchführen, wie sie im Abschnitt 3.2.2.14
beschrieben ist.

5.4.19. Prüfen des VSWR

Die Prüfung so durchführen, wie sie im Abschnitt 3.2.2.16 beschrie-
ben ist.

5.4.20. Prüfen und Abgleich des schnellen NF-Synthesizers

5.4.20.1. Digitalteil

Prüfen der Referenzfrequenz und der Ausgangsfrequenz:

Im Folgenden werden die an den Meßpunkten und Anschlüssen auftretenden Spannungsverläufe und logischen Pegel aufgeführt.

AM Stecker 241 10 MHz TTL
PIN 1,16 an B12 100 MHz ECL
MP 5 ca. 10 MHz TTL
Stecker 241 TTL Frequenzen: f·128 für f = 10...300 Hz
 : f·64 für f = 300 Hz...4 kHz
 : f·32 für f = 4 kHz...25 kHz

wobei f die an der Frontplatte programmierbaren Frequenzen sind.

Prüfen des programmierbaren Teilers

An der Frontplatte sind die Frequenzen nach Tabelle 5-23 einzustellen, und mit einem Zähler an St 242 die Ausgangsfrequenzen zu prüfen. Das Bildungsgesetz für den NF-Takt an St 242 lautet:

$$P = \frac{100\ 000\ 000}{T}$$

P = Einstellung des programmierbaren Teilers

T = Frequenz des NF-Taktes an St 242. Sie ist im Bereich f = 10...300 Hz um den Faktor 128 höher als die an der Frontplatte eingestellte Frequenz; im Bereich 0,3...4 kHz um den Faktor 64 höher und im Bereich f > 4 kHz um den Faktor 32 höher.

Aus P ergeben sich die Einstellungen von Tabelle 5-23 nach folgender Regel:

z.B. P = 21 4, 4
 Z E B

Z = Zehner: bei den Zehnern an MP 26...38 steht Z-1 als Dualzahl

E = Einer : bei den Einern an MP 18...25 und 39 steht E voll decodiert.

B = Bruch : bei den Brüchen an MP 10...17 steht 0,4·256 als Dualzahl.

Tabelle 5-23 Teilersteuersignale

NF-Takt (St 242) (Hz)	Program- mierte Frequenz (Hz)	Zehner												Einer										Brüche										
		Meßpunkte: 38 37 36 35 34			33 32 31 30			29 28 27 26			Meßpunkte: 22 23 24 25 18 19 20 21 39			Meßpunkte: 17 16 15 14 13 12 11 10																				
2 432	19,0	1	0	0	0	0	0	0	0	0	0	1	1	1	1	1	1	1	1	1	1	0	0	0	1	1	0	1	1	0	0	0		
2 444,8	19,1	0	1	1	1	1	1	1	1	1	1	1	0	0	1	1	1	1	1	1	1	1	0	0	0	0	1	0	0	1	0	0		
4 876,8	38,1	0	1	0	0	0	0	0	0	0	0	0	0	0	1	1	1	1	1	1	1	1	0	0	0	0	1	0	0	0	0	0		
4 889,5	38,2	0	0	1	1	1	1	1	1	1	1	1	1	1	1	1	1	1	1	1	1	1	0	0	0	1	0	0	1	0	0	0		
9 740,8	76,1	0	0	1	0	0	0	0	0	0	0	0	0	0	1	1	1	1	1	1	1	1	1	0	0	1	0	0	0	0	0	0		
9 753,6	76,2	0	0	0	1	1	1	1	1	1	1	1	1	1	1	1	1	1	1	1	1	1	1	1	0	0	1	1	0	0	0	0		
19 481,6	152,2	0	0	0	1	0	0	0	0	0	0	0	0	0	1	1	1	1	1	1	1	1	1	0	0	0	0	1	1	0	0	0		
19 494,4	152,3	0	0	0	0	1	1	1	1	1	1	1	1	1	1	1	1	1	1	1	1	1	1	1	1	0	1	1	1	1	0	0		
38 905,6	607,9	0	0	0	0	1	0	0	0	0	0	0	0	0	0	0	0	0	0	0	0	0	0	0	0	0	1	0	0	1	1	1		
38 912	608,0	0	0	0	0	1	1	1	1	1	1	1	1	1	1	1	1	1	1	1	1	1	1	1	1	1	1	0	0	1	1	1		
77 504	1 211	0	0	0	0	0	1	0	0	0	0	0	0	0	0	0	0	0	0	0	0	0	0	0	0	0	1	0	0	0	0	0		
77 568	1 212	0	0	0	0	0	0	1	1	1	1	1	1	1	1	1	1	1	1	1	1	1	1	1	1	1	0	0	1	1	0	0		
153 792	2 403	0	0	0	0	0	0	1	0	0	0	0	0	0	0	0	0	0	0	0	0	0	0	0	0	0	0	1	1	0	1	1		
153 856	2 404	0	0	0	0	0	0	0	0	0	0	0	1	1	1	1	1	1	1	1	1	1	1	1	1	1	1	1	1	1	0	0		
303 008	9 469	0	0	0	0	0	0	0	1	0	0	0	0	0	0	0	0	0	0	0	0	0	0	0	0	0	0	0	0	1	1	0		
303 040	9 470	0	0	0	0	0	0	0	0	1	0	0	0	0	0	0	0	0	0	0	0	0	0	0	0	0	0	0	0	1	1	0		
588 160	18 380	0	0	0	0	0	0	0	0	1	0	0	0	0	0	0	0	0	0	0	0	0	0	0	0	0	0	0	0	0	1	1	0	
588 480	18 390	0	0	0	0	0	0	0	0	0	1	1	1	1	1	1	1	1	1	1	1	1	1	1	1	1	1	1	1	1	1	0	0	
302 080	9 440	0	0	0	0	0	0	0	1	0	0	0	0	0	0	0	0	0	0	0	0	0	0	0	0	0	0	0	0	0	1	0	0	
301 184	9 412	0	0	0	0	0	0	0	0	1	0	0	0	0	0	0	0	0	0	0	0	0	0	0	0	0	0	0	0	0	1	1	0	
300 288	9 384	0	0	0	0	0	0	0	0	0	1	0	0	0	0	0	0	0	0	0	0	0	0	0	0	0	0	0	0	0	0	1	1	
299 392	9 356	0	0	0	0	0	0	0	0	0	1	0	0	0	0	0	0	0	0	0	0	0	0	0	0	0	0	0	0	0	0	0	1	1
298 496	9 328	0	0	0	0	0	0	0	0	0	0	1	0	0	0	0	0	0	0	0	0	0	0	0	0	0	0	0	0	0	0	0	1	0
297 600	9 300	0	0	0	0	0	0	0	0	0	0	0	1	0	0	0	0	0	0	0	0	0	0	0	0	0	0	0	0	0	0	0	1	0
296 704	9 272	0	0	0	0	0	0	0	0	0	0	0	0	1	0	0	0	0	0	0	0	0	0	0	0	0	0	0	0	0	0	0	1	0
295 840	9 245	0	0	0	0	0	0	0	0	0	0	0	0	0	1	1	1	1	1	1	1	1	1	1	1	1	1	1	1	1	1	0	0	
294 976	9 218	0	0	0	0	0	0	0	0	0	0	0	0	0	1	1	1	1	1	1	1	1	1	1	1	1	1	1	1	1	1	0	0	

5.4.20.2. Abgleich des Sinusteils

Offsetabgleich

- 150 mV programmieren
- BR1 auf \perp stecken
- DC-Voltmeter am Ausgang MOD.GEN. anschließen
- mit R321 auf OV DC ± 1 mV abgleichen
- BR1 wieder umstecken
- mit R301 auf OV DC ± 1 mV abgleichen.

Verstärkungsabgleich

- 1000 mV, 150 Hz programmieren
- AC-Voltmeter am Ausgang MOD.GEN. anschließen
- Mit R231 auf 1000 mV AC abgleichen
- 1 kHz programmieren
- Mit R251 auf 1000 mV AC abgleichen
- 10 kHz programmieren
- Mit R271 auf 1000 mV AC abgleichen.

5.4.20.2.1. Prüfen des Sinusteils

Prüfen der Frequenzbereichsschaltung.

Programmierte Frequenzen	logische Pegel an	
	a12	a13
150 Hz	0	0
1 kHz	0	1
10 kHz	1	0

5.4.20.2.2. Prüfen des programmierbaren D/A Wandlers

Prüfen der Ausgangsdämpfungsglieder und der Pegelsteuersignale.

Am NF-Synthesizer sind die Pegel nach Tabelle 5-24 einzustellen und an der Frontplatte Buchse 34 MOD.GEN. ist mit einem Digitalvoltmeter die Wechselspannung zu messen. Bei falschen Pegeln ist die NF-Eichleitung auf die Adapterplatte zu stecken und die Steuersignale an B19 und B18 sind an den in der Tabelle 5-24 gekennzeichneten Stellen zu prüfen.

Tabelle 5-24

Programmierte Spannung am NF-Synthesizer	B19										B18	
	13	12	11	10	9	8	7	6	5	4	LSB 2	MSB 3
4 9 9 5 mV	1	1	1	0	0	1	1	1	1	1	1	0
2 5 6 0 mV	0	0	0	0	0	0	0	0	0	0	1	0
5 1 2 mV	0	0	0	0	0	0	0	0	0	0	1	1
5 1,2 mV	0	0	0	0	0	0	0	0	0	0	1	1
2 5,6 mV	0	0	0	0	0	0	0	0	1	0	1	1
1 2,8 mV	0	0	0	0	0	0	0	1	0	0	1	1
6,4 mV	0	0	0	0	0	0	1	0	0	0	1	1
3,2 mV	0	0	0	0	0	1	0	0	0	0	1	1
1,6 mV	0	0	0	0	1	0	0	0	0	0	1	1
0,8 mV	0	0	0	1	0	0	0	0	0	0	1	1
0,4 mV	0	0	1	0	0	0	0	0	0	0	1	1
0,2 mV	0	1	0	0	0	0	0	0	0	0	1	1
0,1 mV	1	0	0	0	0	0	0	0	0	0	1	1
0 mV	0	0	0	0	0	0	0	0	0	0	0	0

5.5. Meßteil

5.5.1. HF-Verstärker

5.5.1.1. Prüfen der Verstärkung

In die Buchse 47 Freq. Meter an der Frontplatte ein HF-Signal mit 10 mV Pegel im Frequenzbereich 1...1000 MHz einspeisen und die Taste "46 Freq. Met." drücken. An a6 Oszillograph oder DC-Voltmeter anschließen und im gesamten HF-Bereich den Pegel überwachen; er muß bei allen Frequenzen auf TTL-LOW-Niveau liegen. Bei Abtrennen der HF-Eingangsspannung muß der Pegel an a6 auf TTL-High springen. Anschließend in den HF-Ein/Ausgang Buchse 48 an der Frontplatte ein HF-Signal mit 50 mW Leistung im Frequenzbereich 1...1000 MHz einspeisen, Taste 49 "Sendermessung" drücken und Messung wiederholen.

5.5.1.2. Abgleich der Verstärkung

In die Buchse 47 Freq. Meter an der Frontplatte ein HF-Signal mit 10 mV und 100 MHz einspeisen und die Taste 46 Freq. Meter drücken. ST314 mit 50 Ω belasten oder ersatzweise Zähler Y33 anschließen. An ST313 mit HF-Durchgangskopf und 50 Ω Abschluß den HF-Ausgangspegel des HF-Verstärkers messen und mit R57 auf 25 mV einstellen.

5.5.1.3. Prüfen und Abgleich der Frequenzkennung

In die Buchse 47 Freq. Meter an der Frontplatte ein HF-Signal mit 10 mV und $f=520$ MHz einspeisen und die Taste 46 Freq. Meter drücken. An a4 DC-Voltmeter oder Oszillograph anschließen und die Frequenz des Eingangssignals erhöhen, bis der Pegel an a4 von TTL-High auf TTL-Low springt. Der Umschaltpunkt muß zwischen 530 MHz und 540 MHz liegen. Ein eventueller Abgleich erfolgt mit R87.

Hinweis:

Bei einem vollständigen Neu- oder beim Erstabgleich ist es für einen schnellen Abgleich vorteilhaft, ohne angelegte HF-Spannung, die Gleichspannung zwischen MP5 und MP6 mit R87 auf 0 V vorabzugleichen und anschließend bei angelegter HF-Spannung, durch behutsames Verdrehen von R87, den Umschaltpunkt einzustellen.

5.5.1.4. Prüfen des Ausgangs zum Zähler

In die Buchse 47 Freq. Meter an der Frontplatte ein HF-Signal mit einem Pegel zwischen 10 mV und 1 V im Frequenzbereich 1 MHz...1000 MHz einspeisen und die Taste 46 Freq. Meter drücken. ST313 mit 50 Ω oder ersatzweise mit der Mischerplatine abschließen und mit HF-Durchgangskopf und 50 Ω -Abschluß an ST314 die Ausgangsspannung messen; sie muß im gesamten Frequenzbereich ca. 150 mV betragen.

5.5.1.5. Prüfen des HF-Verstärkers ohne Grundgerät

Bei einer Einzelprüfung des HF-Verstärkers entspricht ST312 dem Frequenzmessereingang Buchse 47 und ST311 dem HF-Ein/Ausgang Buchse 48 an der Frontplatte. Bei der Einspeisung von HF in ST311 ist dabei zu berücksichtigen, daß das bei eingebautem Zustand an der HF-Ein/Ausgangsbuchse 48 anliegende Signal an ST311 um 30 dB gedämpft anliegt. Damit müssen die HF-Pegel bei direkter Einspeisung in ST311 um 30 dB niedriger liegen als bei der Prüfung im eingebauten Zustand.

Zusätzlich muß bei der Einzelprüfung mit TTL-Pegel an b7 der entsprechende Eingang gewählt (ST312 bzw. ST311) und mit TTL-LOW der HF-Verstärker-interne Regelkreis für die Amplitudenregelung eingeschaltet werden.

5.5.2. Mischer

5.5.2.1. Prüfen des ZF-Ausgangs für Eingangsfrequenzen <520 MHz

Im Frequenzbereich 10...520 MHz HF-Signal mit 35 mV Pegel in ST322 und LO-Signal mit $f = f_{HF} - 200$ kHz und 25 mV Pegel in ST321 einspeisen. An a6 TTL-LOW legen und mit NF-Voltmeter an a9 den Pegel der 200 kHz-ZF messen; er soll ca. 100 mV betragen.

5.5.2.2. Prüfen des ZF-Ausgangs für Eingangsfrequenzen >520 MHz

Im Frequenzbereich 520..1000 MHz HF-Signal mit 35 mV Pegel in ST322 und LO-Signal mit $f = \frac{1}{2} \cdot f_{HF} - 100$ kHz und 25 mV Pegel in ST321 einspeisen. An a6 TTL-HIGH legen und mit NF-Voltmeter an a9 den Pegel der 200 kHz-ZF messen; er soll ca. 100 mV betragen.

5.5.2.3. Prüfen des ZF-Ausgangs bei eingebauter Platine

Prüfung setzt abgeglichenen und voll funktionsfähigen HF-Verstärker Y31 und Zähler Y33 voraus.

In die HF-Ein/Ausgangsbuchse 48 an der Frontplatte im Frequenzbereich 10...520 MHz bzw. bei eingebauter Option SMFP-B2 (1 GHz-Frequenzerweiterung) im Frequenzbereich 10...1000 MHz ein HF-Signal im Leistungsbereich 100 mW...30 W einspeisen und die Taste 49 "Sendermessung" und die Taste 50 "FM" drücken. An a9 NF-Millivoltmeter anschließen und den Pegel der Zwischenfrequenz (200 kHz ± 100 Hz) messen; er soll ca. 100 mV betragen.

5.5.2.4. Prüfen und Abgleich des FM-Demodulators

Die Prüf- und Abgleichanleitung erfolgt für den eingebauten Zustand der Mischer-Platine. Soll die Platine einzeln geprüft werden, so muß wie unter "Prüfen der ZF" die Zwischenfrequenz auf 200 kHz eingestellt und an a11 TTL-HIGH gelegt werden.

In die HF-Ein/Ausgangsbuchse 48 an der Frontplatte ein HF-Signal im Leistungsbereich 100 mW...30 W mit $f = \text{ca. } 18 \text{ MHz}$ und 20 kHz Hub bei 1 kHz Modulationsfrequenz einspeisen und an der Frontplatte die Tasten 49 "Sendermessung" und 50 "FM" drücken. An MP 14 mit AC/DC-Voltmeter die Spannung messen; sie muß gleichspannungsmäßig 0 V und wechsellspannungsmäßig $5 V_s$ entsprechend $3.535 V_{\text{eff}} \pm 1.5 \%$ betragen. Ein Abgleich kann für die Wechselspannung mit R51 und für die Gleichspannung mit R67 erfolgen.

Hinweis:

Es muß immer mit dem Abgleich für die Wechselspannung begonnen werden, da dieser den Gleichspannungsabgleich beeinflusst. Zusätzlich kann bei großer Ablage anfangs ein wechselseitiger Abgleich erforderlich sein.

5.5.2.5. Prüfen der Demodulatorabschaltung

Meßbedingungen wie im vorangegangenen Abschnitt.

Messung der 0 V Gleichspannung und der $3.535 V_{\text{eff}}$ Wechselspannung mit AC/DC-Voltmeter an Schalter B8PIN4 (Schalter geschlossen). Nach Abtrennen des HF-Eingangssignals von Buchse 48 oder nach Drücken der Taste 50 "AM" muß sich Schalter B8 öffnen und es darf keine Gleich- und keine Wechselspannung mehr gemessen werden können.

5.5.2.6. Prüfen des Deemphasis-Filters

Die Prüfanleitung erfolgt für den eingebauten Zustand der Mischer-Platine. Soll die Platine einzeln geprüft werden, so muß wie unter "Prüfen der ZF" die Zwischenfrequenz auf 200 kHz eingestellt und an a11 TTL-HIGH gelegt werden. Die vorgeschriebene Modulation hat für das HF-Signal zu erfolgen.

In die HF-Ein/Ausgangsbuchse 48 an der Frontplatte ein HF-Signal im Leistungsbereich 100 mW...30 W mit $f = \text{ca. } 18 \text{ MHz}$ und 5 kHz Hub bei 1 kHz Modulationsfrequenz einspeisen und an der Frontplatte die Tasten 49 "Sendermessung" und 50 "FM" drücken. Mit NF-Voltmeter die Wechselspannung an b7 messen; sie muß gleich groß sein, wie die Spannung am FM-Ausgang b6. Die zulässige Abweichung beträgt $\pm 2 \%$. Die Modulationsfrequenz des HF-Eingangssignals im Bereich von 300 Hz bis 3 kHz variieren und den Frequenzgang am FM-Ausgang b7 bestimmen. Er darf vom vorgeschriebenen Verlauf (6 dB/Oktave) um maximal $\pm 2 \%$, bezogen auf die Ausgangsspannung am FM-Ausgang b6 bei 1 kHz Modulationsfrequenz, abweichen.

5.5.3. Zähler

5.5.3.1. Prüfen der Zählart

Steuerleitung		eingeschaltete Zählfunktion	Frequenz an Pkt. 3 (B1) TTL-Pegel
a10	a9		
0	0	HF zählen	f=HF/100 während der Zähler offen ist
0	1	NF zählen	f=NF
1	0	Schwebung zählen	f=Schwebungsfrequenz
1	1	aus	TTL 0

Werden die Leitungen a9 und a10 extern betätigt, während das Gerät im übrigen ordnungsgemäß arbeitet, so kann man an Punkt 3 (B1) die richtige Schaltung der Zählarten überprüfen.

5.5.3.2. Prüfen des Reset

Am Punkt 3 (B5) muß ein ECL High-Impuls von mind. 100 n s vor jeder Zählperiode auftreten.

Entsprechende TTL -1- Impulse müssen an 2 und 14 von B7 und an 7 und 15 von B8 und B9 auftreten.

Ein invertierter TTL-Impuls muß an 13 (B6) auftreten.

5.5.3.3. Prüfen des Clock inhibit

Um mit dem Oszillographen die ordnungsgemäße Funktion des Clock inhibit überprüfen zu können, muß man in a13 ein TTL Signal von ca. 10 MHz einspeisen. Das an 16 (B5) gemessene ECL Signal muß eine Flankensteilheit von besser als 10 n s aufweisen.

$f \geq 520$ MHz

Spannungen an

a11	14 (B23)	1 (B20)	1 (B21)
TTL 0	5,2 V	ca.-13 V	ca.+13 V
TTL 1	0 V	ca.+13 V	ca.-13 V

Mit R22 wird die Betriebsspannung des 1 : 4 Verteilers B23 an Punkt 14 auf 5,2 V abgeglichen.

Voraussetzung dafür ist, daß a11 auf TTL 0 liegt.

5.5.4. NF-Verstärker

5.5.4.1. Prüfen der Eingangsumschaltung

Die Prüfung setzt ein funktionsfähiges und zumindest grob abgeglichenes Grundgerät voraus.

In die HF-Ein/Ausgangsbuchse 48 an der Frontplatte ein innerhalb des entsprechenden Meßbereichs liegendes amplituden-, phasen- bzw. frequenzmoduliertes HF-Signal und in den NF-Meter-Eingang 31 ein ebenfalls im Meßbereich liegendes NF-Signal einspeisen. Durch Tastendruck eine AM-, FM, FM 11 und NF-Pegelmessung 15 einschalten und mit Oszillograph oder AC-Voltmeter kontrollieren ob das entsprechende Signal zum Ausgang 37 "Demod. Signal" an der Frontplatte durchgeschaltet wird.

Die einzelnen Signale liegen dabei an folgenden Eingängen des NF-Verstärkers an:

NF-Pegelmessung	5b
FM-Messung	6b
FM-Messung	7b
AM-Messung	8b

Tabelle 5-25

Steuersignal für die Eingangsumschaltung:

	Eingang NF-Verstärker		Ausgang B20				Ausgänge B22			
	5a	6a	4	5	6	7	1	7	9	15
NF-Pegelmessung	0	0	1	0	0	0	-15V	+15V	-15V	-15V
FM-Messung	1	0	0	1	0	0	+ "	- "	- "	- "
FM-Messung	0	1	0	0	1	0	- "	- "	- "	+ "
AM-Messung	1	1	0	0	0	1	- "	- "	+ "	- "

5.5.4.2. Prüfen des Verstärkerzuges

Die Prüfung setzt ein funktionsfähiges und zumindest grob abgeglichenes Grundgerät voraus.

In die NF-AC-Meter-Buchse 31 an der Frontplatte nacheinander ein NF-Signal mit 5.00 V, 500 mV, 50.0 mV und 5.00 mV einspeisen, Taste 15 für NF-Pegelmessung an der Frontplatte drücken und mit NF-Digitalvoltmeter am Ausgang 18b des NF-Verstärkers den NF-Pegel messen; er muß bei $U_e=5.00$ V und $U_e=500$ mV im Frequenzbereich 50 Hz bis 20 kHz $5V_S=3,535 V_{eff} \pm 2 \%$ und bei $U_e=50.0$ mV und $U_e=5.00$ mV im Frequenzbereich 50 Hz bis 10 kHz $5V_S=3,535 V_{eff} \pm 3 \%$ betragen.

Tabelle 5-26

Steuersignale für die Verstärkungseinstellung:

Verstärkung	Steuerleitung (TTL)		
	9a	10a	11a
0 dB	0	0	0
20 dB	1	0	0
40 dB	1	1	0
60 dB	1	1	1

5.5.4.3. Abgleich des Verstärkerzuges

In die HF-Ein/Ausgangsbuchse 48 an der Frontplatte ein mit 1,9 kHz FM-moduliertes Signal einspeisen (streng symmetrische Modulation). Mit Tasten 40 abwechselnd PK+ und PK- messen. Mit R43 abgleichen, daß die PK+ und PK- -Messung die gleichen Meßergebnisse liefert.

5.5.4.4. Prüfen der Zähleransteuerung für NF-Extern-Messung

An der NF-AC-Meter Buchse 31 an der Frontplatte NF-Signal mit 10 mV anlegen, an Ausgang 12b des NF-Verstärkers Oszillograph anschließen und Signal überprüfen; es muß TTL-Format mit einem Tastverhältnis von ungefähr 1:1 haben. An der Frontplatte die Tasten 15 für NF-Pegelmessung und 33 für NF-Extern-Frequenzmessung drücken und im Frequenzbereich 20 Hz bis 1 MHz die Zählergenauigkeit überprüfen; der max. zulässige Fehler beträgt +1 digit.

5.5.4.5. Abgleich der Zähleransteuerung für NF-Extern-Messung

In die NF-AC-Meter-Buchse 31 an der Frontplatte NF-Signal mit 10 mV Pegel einspeisen und am Ausgang 12B des NF-Verstärkers Oszillograph anschließen. Mit R3 das Tastverhältnis des TTL-Ausgangssignals auf ungefähr 1:1 einstellen. Funktion im Frequenzbereich 20 Hz bis 1 MHz überprüfen.

5.5.4.6. Prüfen der Zähleransteuerung für Schwebungs-frequenzmessung und Frequenzmessung des demodulierten Signals

Setzt abgeglichenes und funktionsfähiges Grundgerät voraus.

In den HF-Ein/Ausgang 48 an der Frontplatte ein frequenz- oder amplitudenmoduliertes HF-Signal im gültigen Meßbereich einspeisen und eine FM-bzw. AM-Messung durchführen. Taste 36 für die Frequenzmessung des demodulierten Signals an der Frontplatte drücken, am Ausgang 13b des NF-Verstärkers Oszillograph anschließen und die Ausgangsspannung auf TTL-Format (Rechteck) hin überprüfen.

In den HF-Ein/Ausgang 48 an der Frontplatte ein unmoduliertes HF-Signal im vorgegebenen Frequenz- und Leistungsbereich einspeisen, Taste 49 für Sendermessung drücken und die Frequenz des HF-Synthesizers um 5 Hz bis 10 kHz gegenüber der Frequenz des eingespeisten Signals versetzen (Key-Board 25 bzw. Variationstasten 2). Taste 35 für Schwebungsfrequenzmessung (Beat) drücken, am Ausgang 13b des NF-Verstärkers Oszillograph anschließen und die Ausgangsspannung auf TTL-Format (Rechteck) hin überprüfen.

Bei beiden Messungen kann die Frequenz des Ausgangssignals von 13b (Frequenz des demod. Signals bzw. Schwebungsfrequenz) im Anzeigefeld 13 für die NF-Frequenz an der Frontplatte abgelesen werden.

5.5.5. DC-Verstärker

5.5.5.1. Prüfen der Steuerfunktionen für Strom- Spannungs- und Leistungsmessung

Tabelle 5-27

Log. TTL Pegel an den Steuerleitungen		Eingeschalt. Funktion	Zugehör. Eingang, Eingangssignal	Zugehör. Ausgang	Übertragungsfunktion
a13	a12				
0	0	Leistung	a9, a10 DC mit	b11	DC-Anteil mit $V \approx 1$
		AM-Mod.-grad	AC	b8	AC-Anteil \approx $U_{AC} \cdot \frac{5V}{U_{DC}}$
0	1	Spannung	a7, a8 DC	b11	$V = 1/3$
1	0	I klein: Meßwert auslesen I groß Meßwert aufnehmen	a17, a18 a17, a18 DC	b11	$V = 1 *$
1	1	I groß: Meßwert auslesen I klein: Meßwert aufnehmen	a6, a5 DC	b11	$V = 1 *$

*) Strommessung erfolgt dynamisch durch dauernden Wechsel zwischen diesen beiden Schaltzuständen.

5.5.5.2. Prüfen der Steuerfunktionen für die Gleichrichter

Tabelle 5-28

Log. Pegel an den Steuerleitungen			Eingeschaltete Funktion	Eingang / Ausgang	Übertragungsfunktion
b12	b13	b7			
0	0		keine	a4	
0	1	0	pos. Spitzenwertmessung	/	$U_{b9} (DC) = 2 \times \text{pos. Eingangsamplitude}$
0	1	1	neg. Spitzenwertmessung		$U_{b9} (DC) = 2 \times \text{neg. Eingangsamplitude}$
1	0		Effektivwertmessung	b9	$U_{b9} (DC) = 2,82 \times \text{Eingangseffektivspann.}$

5.5.5.3. Abgleich des Effektivwertgleichrichters

- a) An b9 Digitalvoltmeter anschließen
- b) Effektivwertmesser einschalten (b12 auf H)

- Offsetabgleich:

- c) a4 an 0 V legen
- d) mit R51 und R52 auf 0 V am Ausgang abgleichen

- Verstärkungsabgleich

- e) Am Eingang 4a 3,54 Veff bzw. 0,354 Veff anlegen.
- f) Mit R53 auf 10 V DC bzw. 1 V DC abgleichen;
um beide Abgleichspannungen gleichzeitig richtig abzugleichen, kann man R52 zu Hilfe nehmen.

5.5.5.4. Offset- und Gleichtaktabgleich für Strom-, Spannungs- und Leistungszweig

- B1: - an MP1 Digitalvoltmeter anschließen
 - Kurzschluß zwischen 5a und 6a herstellen
 - an R3 auf 0 V +0,1 mV abgleichen
 - 5a mit 6a im Gleichtakt mit 30 V aussteuern
 - an R7 auf 0 V +0,1 mV abgleichen.
 (bei geöffnetem und geschlossenem Relais)

B2: Der Abgleich von B2 erfolgt sinngemäß wie B1.

- B3: - An MP3 Digitalvoltmeter anschließen
 - Kurzschluß zwischen 7a und 8a herstellen
 - mit R18 auf 0 V +0,1 mV abgleichen.

- B4, B5:
 - an Punkt 6 (B4) Digitalvoltmeter anschließen
 - a9, a10 kurzschließen

- mit R23 auf 0 V $\pm 0,1$ mV abgleichen
- an Punkt 6 (B5) Digitalvoltmeter anschließen
- mit R32 auf 0 V $\pm 0,1$ mV abgleichen.

5.5.5.5. Abgleich der HF-Leistungsmessung

Die folgenden Einstellungen der Funktionseinheit HF-Leistungsmessung und Modulationsgradmessung werden in Verbindung mit dem HF-Verteiler vorgenommen.

- Klirrfaktorkompensation
 - a) an a13, a12 die Funktion Leistungsmessung programmieren (0,0 anlegen)
 - b) HF Signal: 10 MHz, 100 mW zu 80 % mit 1 kHz amplitudenmoduliert am HF-RF Eingang 48 der Frontplatte einspeisen.
 - c) Klirrfaktormesser an b8 anschließen
 - d) mit R72 auf Klirrminimum abgleichen
- Abgleich der Leistungsanzeige

Um die im Datenblatt garantierte Meßgenauigkeit zu erzielen, kann es notwendig sein, den im Zubehör mitgelieferten koaxialen 50- Ω -Widerstand an der rückwärtigen Buchse 54 anzubringen.

 - e) HF Signal 10 MHz 2 W unmoduliert am HF-RF Eingang 48 der Frontplatte einspeisen.
 - f) Digitalvoltmeter DC an b10 anschließen
 - g) mit R70 auf 1,280 V abgleichen
 - h) ev. Messung c), d) wiederholen.
 - i) 19b auf TTL H: AM- und Leistungsmessung unterbrochen

Die folgenden Einstellungen werden im fertigen Gerät vorgenommen, nachdem der A/D Wandler und der Effektivwertmesser bereits abgeglichen wurde, weil für diese Einstellung die Anzeige des Gerätes mit gebraucht wird.

5.5.5.6. Abgleich der Modulationsgradanzeige

- Große Leistung
 - a) HF Signal 2 W, zu 50 % mit 1 kHz amplitudenmoduliert, am HF-RF Eingang 48 der Frontplatte einspeisen.
 - b) Taste Sender 49 drücken.
 - c) Mit R43 auf die richtige Modulationsgradanzeige abgleichen.
- Kleine Leistung
 - d) HF Signal 100 mW, 50 % mit 1 kHz amplitudenmoduliert, am HF-RF Eingang 48 der Frontplatte anlegen.
 - e) Mit R36 auf die richtige Anzeige abgleichen.
 - f) Kontrolle der Einstellung a), b), c).

5.5.6. Filter

5.5.6.1. Prüfen des CCITT Filters

Die Stützwerte der Dämpfung des CCITT Filters sind in der Tabelle 5-29 festgehalten. Dabei ist zu beachten, daß bei tiefen Frequenzen der Klirrfaktor des Meßsenders und seine Brummspannung leicht zu Meßfehlern führen können, weshalb ein Bandpaß zwischen Meßsender und CCITT Filter geschaltet werden sollte.

Tabelle 5-29

Frequenz Hz	$20 \lg \frac{U_E}{U_{fo}}$ dB	Zulässige Abweichung dB
Frequenz/Hz	Dämpfung/dB	Toleranz/dB
50	-63,0	±2
100	-41,0	
150	-29,0	
200	-21,0	
300	-10,6	±1
400	-6,3	
500	-3,6	
600	-2,0	
800	0,0	±0
1000	+1,0	±1
1200	0,0	
1500	-1,3	
2000	-3,0	
2500	-4,2	
3000	-5,6	
3500	-8,5	±2
4000	-15,0	±3
5000	-36,0	
6000	< -43,0	-
> 6000	< -43,0	-

Mit R4 wird die Durchgangsdämpfung bei 800 Hz eingestellt.
Die Funktion des Polfilters kann gemäß Bild 4-17 geprüft werden.
Der Durchgangszweig wird nicht abgeglichen.

5.5.6.2. Abgleich des Polfilters

Für den Abgleich des Polfilters werden zuerst alle Potentiometer auf Mittelstellung gedreht, dann erfolgt der Abgleich des 1000 Hz Pols.

Mit Hilfe des NF-Generators und des Oktavfilters wird am Eingang ein klirrfaktorfreies Signal von genau 1000 Hz und ca. 1 V_{eff} angelegt. Bei geschlossener Brücke wird an BR80 der Tastkopf eines empfindlichen Oszillographen angeschlossen. Durch wechselseitiges Betätigen von R66 und R68 ist das Minimum aufzusuchen.

Bei gleicher Eingangsspannung und 1010 Hz wird nun an BR95 bei geschlossener Brücke mit R97 das Minimum aufgesucht. Danach erfolgt der Minimumabgleich bei 990 Hz an B110 Pin 6 mit dem Potentiometer R117.

Sinngemäß erfolgt der Abgleich des 300 Hz Pols bei den Frequenzen 300 Hz, 303 Hz und 297 Hz mit den Potentiometern R72, R73, R96 und R116; des 500-Hz-Polfilters bei den Frequenzen 500 Hz, 505 Hz und 495 Hz mit den Potentiometern R17, R18, R30 und R50.

5.5.7. A/D-Wandler

5.5.7.1. Prüfen der Schaltersteuersignale für die Modulationsaufbereitung

Tabelle 5-30

Programmierte Modulationsfunktion		Logische Pegel an Pkt. 2, 3 an					Signalfluß
		B10	B12	B13	B14	B15	
Int	Ext	Busleitung					
		4a (LSB)	5a	6a	7a	4b	
AM	keine	1	0	0	0	0	8b → 17a
AM	FM	1	1	1	0	0	8b → 17a und 19b → 18a
AM	FM	1	1	0	0	0	8b → 17a und 19b-Filter → 18a
FM	keine	1	0	0	0	0	8b → 17a
FM	AM	1	1	1	0	0	8b → 17a und 19b → 18a
FM	keine	0	0	0	1	0	8b-Filter → 17a
FM	AM	0	0	1	1	0	8b-Filter → 17a und 19b → 18a
keine	AM	1	0	0	1	1	19b → 18a
keine	FM	1	0	0	1	1	19b → 18a
keine	FM	1	0	0	1	0	19b-Filter → 18a

5.5.7.2. Prüfen des Frequenzganges des Preemphasisfilters

Modulationsfunktion: "Int. FM" programmieren und zwischen 8b und 17a den Frequenzgang des Filters nach folgender Tabelle überprüfen.

Frequenz	Dämpfung (dB)	Toleranz (dB)
100 Hz	40	±0.1
1000 Hz	20	±0.1
6000 Hz	4.44	±0.1
10000 Hz	0	±1
>10000 Hz	>0	

5.5.7.3. Prüfen des DC-Verstärkers

- An 11b 100 mV_{DC} anlegen und an 10b messen. Verstärkung zwischen 11b und 10b nach folgender Tabelle überprüfen.

Tabelle 5-31

Logische TTL-Pegel an				Verstärkung
12b	9b	13b	13a	
0	/	/	/	11b von 10b getrennt
1	0	0	0	0 dB
1	1	0	0	10 dB
1	0	0	1	20 dB
1	1	0	1	30 dB
1	1	1	1	40 dB

5.5.7.4. Prüfen des A/D-Wandlers B6 und der Tri-State Treiber B7, B8 und B9

An BR2 Spannungen laut Tabelle 5-32 anlegen, Leitung a8 (Initiativkonversation) auf TTL 1 legen und die am Datenbus anliegenden logischen Pegel prüfen.

Tabelle 5-32

Eingangssignale			Ausgangssignale								
Spannung an BR2	Log. TTL 12a	Pegel an 11a	Log. TTL-Pegel an								
			7b	6b	5b	4b	7a	6a	5a	4a	
0 mV	1	0	/	/	/	/	/	/	/	0	0
0 mV	0	1	0	0	0	0	0	0	0	0	0
10 mV	0	1	0	0	0	0	0	0	0	0	1
20 mV	0	1	0	0	0	0	0	0	0	1	0
40 mV	0	1	0	0	0	0	0	0	1	0	0
80 mV	0	1	0	0	0	0	0	1	0	0	0
160 mV	0	1	0	0	0	1	0	0	0	0	0
320 mV	0	1	0	0	1	0	0	0	0	0	0
640 mV	0	1	0	1	0	0	0	0	0	0	0
1280 mV	0	1	1	0	0	0	0	0	0	0	0
2560 mV	1	0	0	0	0	0	0	0	0	0	1
5120 mV	1	0	0	0	0	0	0	0	0	1	0

5.5.7.5. Abgleich der Platine A/D-Wandler

Die Platine enthält zwei voneinander getrennte Massen. Der Massenbezug für alle Abgleicharten ist der Massestift an BR1, BR2 und der herausgeführte Massestift (zum DC-Verstärker).

Abgleich des DC-Verstärkers

- BR1 auf Masse stecken
- Digitalvoltmeter an BR1 anschließen
- 40 dB Verstärkung programmieren (9b, 13a, 13b auf TTL 1 legen)
- mit R12 auf 0 V \pm 1 mV abgleichen
- Digitalvoltmeter an Punkt 6 (B5) anlegen
- mit R18 auf 0 V \pm 1 mV abgleichen

Abgleich des A/D-Wandlers B6

- Leitung (Initiativkonversion auf TTL 1 legen)
 - BR2 auf Masse stecken
 - an R35 abgleichen, daß die Punkte 3 bis 11 (B6) auf TTL 0 stehen, und Punkt 12 (B6) gerade von TTL 1 auf TTL 0 übergeht (dann nicht mehr weiter drehen)
 - an BR2 10,22 V anlegen
 - an R30 abgleichen, daß Punkt 3 bis 11 (B6) auf TTL 1 stehen und Punkt 12 (B6) auf TTL 0 steht.
- Die Modulationsaufbereitung wird nicht abgeglichen.

5.5.7.6. Prüfen und Abgleich des programmierbaren Spannungsteilers

- Prüfen der Ansteuerung:
Beim Einspeisen von 1024 mV an BR1 wird an MP1 die Ausgangsspannung des programmierbaren Spannungsteilers gemessen. Sie ist: 10Bit-Dualzahl an Pin 4 (LSB) bis Pin 13 (MSB) von B3 in mV (0 = TTL Low / 1 = TTL High)
- Offsetabgleich:
BR1 auf 1 stecken, an B3, Pin 4 bis 13 TTL High anlegen und an MP1 mit R8 auf 0 V \pm 2 mV abgleichen.

5.5.7.7. Prüfen der Eingangsumschaltung

Logischer Pegel an B13 Pin 2, 3	Meßbedingung	Signalfluß
0	TTL 0 an Pin 4 bis 13 von B3 auf TTL Low	b17 \rightarrow MP2 b8 unterbrochen
1		b17 unterbrochen b8 \rightarrow MP2

5.5.8. Spannungsversorgung

5.5.8.1. Funktionsprüfung Netztrafo und- gleichrichter

(Hierzu Stromlauf 332.015 Bl.4)

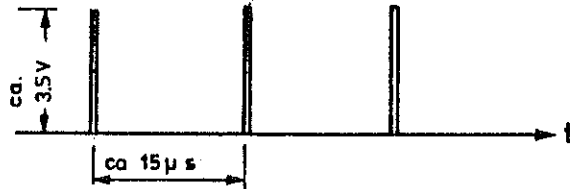
Belastet man den Netztrafo TR1 durch den DC-DC-Wandler oder durch eine Ersatzlast mit ca. 90 Watt, so mißt man bei 220 V oder 110 V Netzspannung (je nach Stellung des Netzspannungsumschalters an der Rückwand) eine sekundärseitige Spannung von ca. 16-17 V_{eff} und nach dem Brückengleichrichter GL102-105 an C101 eine Gleichspannung von ca. 22 V mit einem überlagerten Signal der doppelten Netzfrequenz < 1 V Spitze-Spitze.

5.5.8.2. Prüfen des DC-DC-Wandlers

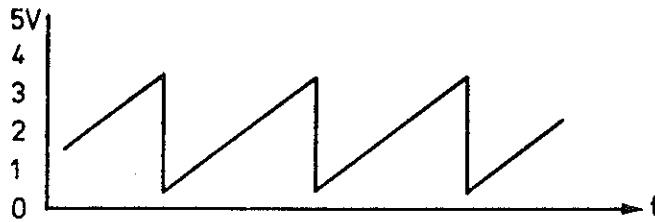
Die Funktionsüberprüfung des DC-DC-Wandlers geschieht durch Prüfung des Spannungsverlaufes an verschiedenen Meßpunkten.

MP 1: + 5V DC

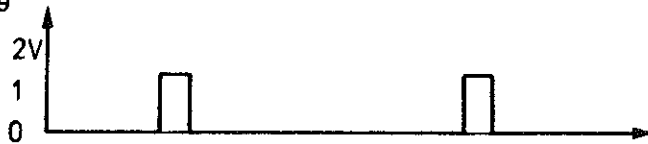
MP 2:



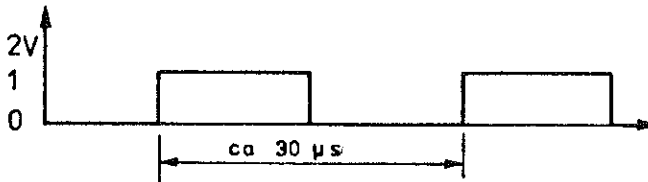
MP 3:



Basis T9



BR 1 an R8



BR1 abgezogen

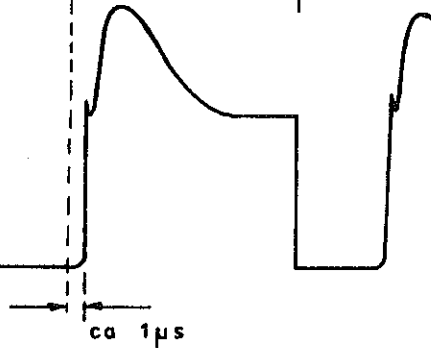


BR an C (B10)
(geregelter Betrieb)

C2

$U_{\text{primär}}$

0V



MP 4

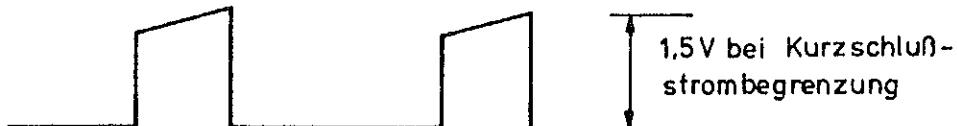
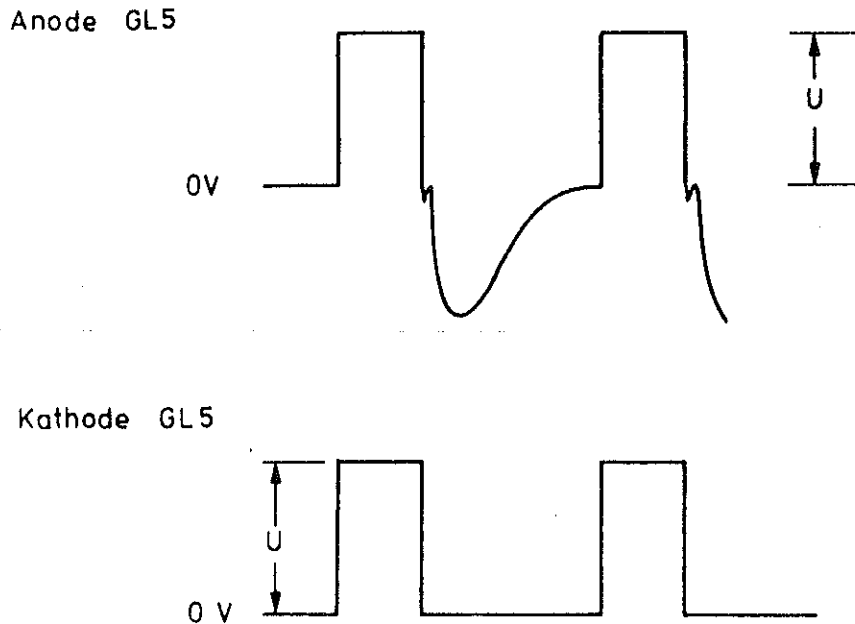


Bild 5-1 Primärseitige Spannungsverläufe des DC-DC-Wandlers

Die Spannungen auf der Primärseite sind bei allen 4 Wandlern nahezu gleich.



U:= ca. 1x U primär bei + 5V
ca. 4x U primär bei +15V (phasenverkehrt bei -15V)
ca. 6x U primär bei +20V

Bild 5-2 Sekundärseitige Spannungverläufe des DC-DC-Wandlers.

5.5.8.2.1. Abgleich des Durchflußwandlers

Es empfiehlt sich, vor der Inbetriebnahme eine Funktionsprüfung der primärseitigen Spannungverläufe vorzunehmen, um bei eventuellen Fehlern keine Bauelemente zu zerstören.

Zur Funktionsprüfung der primärseitigen Spannungen wird die Platine ohne Leistungsteil an die Primärspannungen angeschlossen und mit dem Oszillographen die im Abschnitt 5.5.8.2. angegebenen Spannungverläufe kontrolliert.

Danach erfolgt die Inbetriebnahme mit Leistungsteil.

Vorbereitung:

- Variable Ersatzlasten mit Strommeßgeräten an alle Spannungen anschließen und Schwachlast einstellen (ca. 1/3 Vollast).
- nur 5V IC einstecken, alle anderen Steuer-IC's herausnehmen
- alle Synchronisierbrücken (BR 32, 62, 92, 102) abziehen.
- BR 1 an C(B 10) anschließen (Regelkreis schließen)
zu beachten: Der Wandler soll nur kurz im unabgeglichenen Zustand unter hoher Last betrieben werden.

Abgleich des Schalttransistors:

- Oszillograph zwischen C2 und Primärmasse anschließen
- Potentiometer R6 auf Kurzschluß stellen (Rechtsanschlag)
- Einschalten
- Langsam auf Vollast gehen (5A)
- R6 soweit nach links drehen, daß der Schalttransistor gerade noch gesättigt betrieben wird.
- Last bis zum Kurzschluß steigern
- kontrollieren ob auch bei Überlast die Sättigungsspannung noch knapp erreicht wird.

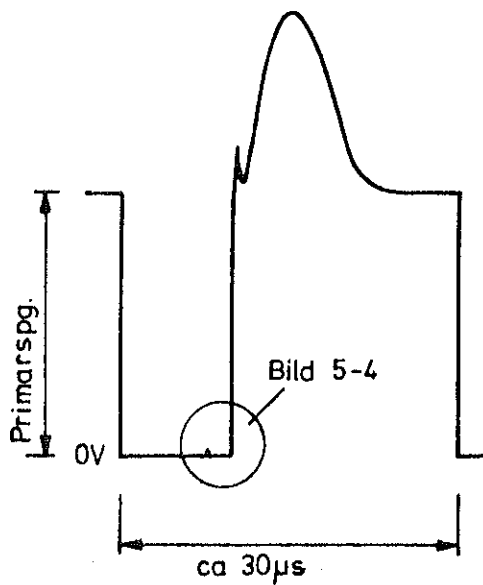


Bild 5-3 Kollektorspannung

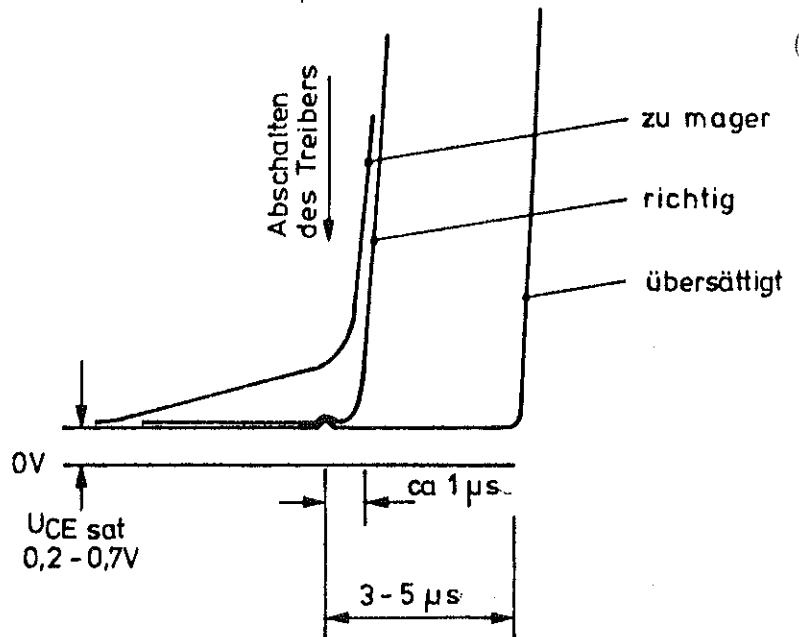


Bild 5-4 Kollektorspannung

T10,11 muß knapp gesättigt betrieben werden; nicht übersättigt, wegen der Verlustleistung im Treiber und langer Schaltzeiten, aber auch nicht ungesättigt, wegen der Verlustleistung im Schalttransistor selbst.

Achtung:

Der Abgleich des Schalttransistors muß erneut durchgeführt werden, wenn der Platine DC-DC-Wandler ein anderes Leistungsteil zugeordnet wird, oder wenn auf dem Leistungsteil ein Transistor ausgetauscht wird.

Der Abgleich der Ausgangsspannung erfolgt mit R20.

Inbetriebnahme der anderen Spannungen.

Sie erfolgt in derselben Weise, wie die Inbetriebnahme der +5 V. Die anderen Durchflußwandler können, ohne daß die Synchronisationsbrücken BR32, 62, 92 aufgesteckt sind, unabhängig voneinander und unabhängig vom 5 V-Wandler arbeiten. Ihre Schaltfrequenzen liegen dann etwas unterhalb der Schaltfrequenz des 5 V-Wandlers. Mit dem Aufstecken der Synchronisationsbrücken wird die Schaltfrequenz der anderen Wandler an die des 5 V-Wandlers angebunden. Voraussetzung für die Inbetriebnahme der 32 V ist, daß die 5 V und 20 V bereits funktionieren. Die 32 V werden nicht abgeglichen. Die Inbetriebnahme erfolgt in der Reihenfolge:

+5 V, +15 V, -15 V, +20 V, +32 V

5.5.8.3. Überspannungsschutz für Betriebsspannungen

Die Platine dient dem Schutz des Gerätes, wenn bei einer der Betriebsspannungen die Spannung zu hoch liegt. Das Signal, daß eine Überspannung vorliegt, kommt von der Platine "Regler". Dieser Strom steuert einen der beiden Optokoppler B111 oder B112, wodurch der Thyristor GL112 gezündet wird und die Sekundärseite des Netztrafos (Primärspannung des DC-DC-Wandlers) nahezu kurzschließt. In diesem Fall spricht die Netzsicherung an.

Eine Funktionsüberprüfung wird nicht im Gerät vorgenommen, sondern indem man die oben beschriebene Funktion simuliert.

5.5.8.4. Prüfung Regler (Stromlauf 332.2918)

Für die Funktionsüberprüfung benötigt die Platine die Eingangsspannungen +5 V (an 1ab), +15 V (16ab) und +32 V (5ab), -15 V (14ab), +20 V (18ab).

Die auf der Platine erzeugte Spannung -5,2 V wird an 3ab gemessen. Die zulässige Toleranz beträgt $\pm 0,1$ V. Die 28 V werden an 20ab gemessen. Die Toleranz beträgt $\pm 0,1$ V.

Sind alle 6 im Gerät benötigten Spannungen vorhanden, so leuchten die 6 Leuchtdioden GL20, 32, 50, 52, 54 und 56.

Am Stecker 7a und 6a wird ein NF-Signal von ca. 10 mV und einer Frequenz im Hörbereich angelegt. Die Funktion von B1 wird an 8b überprüft. Die Verstärkung beträgt ca. 47. Die Funktion von B10 wird an 9b überprüft. Die Verstärkung beträgt ca. 50.

Die Funktion der Überspannungsabschaltung wird bei ausgesteckter Platine überprüft.

Zu diesem Zweck wird an 11a ein Strommeßgerät angeschlossen und die -15 V Spannung wird auf -17 V erhöht. Bei -15 V zeigt das Strommeßgerät keinen Strom. Zwischen -15,2 und 17 V setzt dann ein Strom von ca. -5 mA ein.

Entsprechend mißt man an 13a einen Strom, wenn eine der positiven Spannungen entsprechend erhöht wird.

5.5.8.5. Funktionsprüfung Batterieanschluß

Sie besteht darin, daß man eine Gleichspannung an die Batteriebuchsen der Rückwand anschließt und das Gerät einschaltet. Bei richtiger Polung läuft das Gerät bei Gleichspannungen zwischen 11 und 33 V. Gleichspannungen über 33 V dürfen nicht angelegt werden. Gegen Verpolung ist der Versorgungsteil geschützt.

5.5.9. Prüfen und Abgleichen des Nachbar-
kanalleistungsmessers (Option SMFPB61)

5.5.9.1. Funktion der Steuerleitungen

TTL Steuer- signale an			Einstellung der Verstärkung/Abschwächung zwischen Stecker 2 und C17
7b	6b	5b	
0	0	0	-40 dB
0	0	I	-30 dB
0	I	0	-20 dB
0	I	I	-10 dB
I	0	0	0 dB
I	0	I	+10 dB
I	I	0	+20 dB
I	I	I	+30 dB

TTL Steuer- signale an		folgendes ZF-Filter liegt im Signalzweig
9b	8b	
0	0	kein Filter
0	I	B1 (± 8 kHz)
I	0	B2 (± 4 kHz)

TTL Steuer- signal an	
10 dB	
0	Eichen: Signalzweig ST341/342...B12 7-4 MP1
I	Messen: Signalzweig ST9a B12 6-4 MP1

TTL Steuersignale an:

5a	
0	Pegelregelkreis unterbrechen Stellspannung an 4a halten
I	Pegelkreis schließen

6a	
0	Meßwert (MP11) abtrennen
I	Meßwert auf 12B (A/D Wandler Eingang) durchschalten

5.5.9.2. Funktionsüberprüfung des Signalpfades

- Tiefpaß mit 650 kHz Grenzfrequenz zwischen ST341/342 und MP1:
50 mV an 50 an ST341/342 ergeben 25 mV an MP1 im Durchlaßbereich des Filters.
- Resonanzverstärker mit ca. 34 dB Verstärkung bei 455 kHz, Kreisgüte ca. 7 zwischen MP1 und ST1:
- 50 mV an MP1 ergeben ca. 2,5 V an ST1.
- Keramikfilter B1 (455 kHz, ± 8 kHz Bandbreite, 7-10 dB Durchgangsdämpfung)
- Keramikfilter B2 (455 kHz, ± 8 kHz Bandbreite, 8-12 dB Durchgangsdämpfung)

Zwischen ST1 und ST2:

2,5 V an ST1 ergeben ca. 1 V an ST2.

- Umschaltbarer Verstärker/Abschwächer zwischen ST2 und ST3:
Dynamikbereich eingangsseitig 100 V bis 1 V bei 455 kHz;
Dynamikbereich ausgangsseitig bis max. 15 mV.
- Effektivwertmesser zwischen ST3 und MP10
Übertragungseigenschaften: Ausgangsseitige Gleichspannung an MP10 ist proportional zum Quadrat der eingangsseitigen Effektivspannung an ST3.
Übersteuerungsgrenze eingangsseitig ca. 15 mV.
- Tiefpaß mit Grenzfrequenz von ca. 150 Hz zwischen MP10 und MP11
Verstärkung 2
- Integrator zwischen MP10 und 4a
Integrationszeitkonstante 1/3 s

5.5.9.3. Abgleich des NKL

Der Abgleich nach Punkt 1 oder 2 wird an der Platine, ohne das Grundgerät vorgenommen, nach Punkt 3 mit dem Grundgerät.

1. Abgleich des Eingangsverstärkers

An ST9a Sinussignal mit 10 mV, 455 kHz einspeisen. Brücke am ST1 ziehen und Oszillografentastkopf an ST1,1 anschließen. Trimmwert C4 so variieren, daß das Resonanzmaximum bei 455 kHz ± 3 kHz liegt.

Die Verstärkung im Resonanzmaximum ist etwa 20 dB.

Hinweis: Da der Abschirmdeckel die Lage der Resonanz beeinflusst, ist das Resonanzmaximum bei geschlossenem (oberen) Deckel aufzusuchen.

2. Abgleich des Effektivwertmessers

- Offsetabgleich:

Voltmeter an MP10 anschließen.

Brücke am ST3 auf Masse stecken.

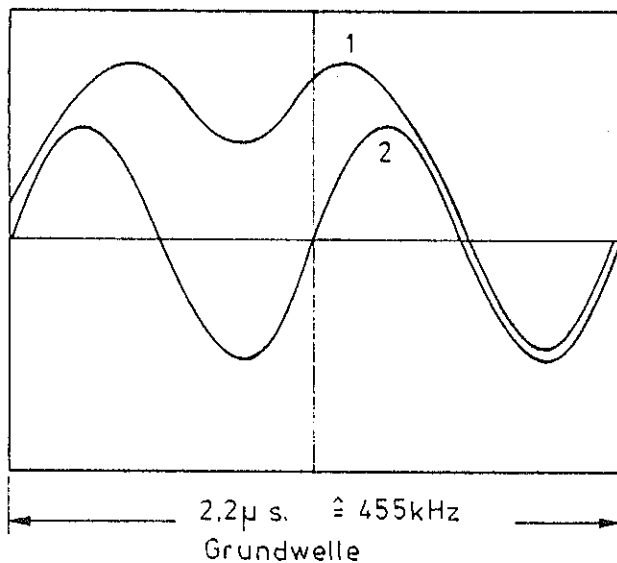
An R41 abgleichen, daß MP10 auf 0 V ± 5 mV steht.

- Balanceabgleich

An ST3 455 kHz (Brücke auf Signaldurchgang stecken) mit ca. 10 mV anlegen.

C32 ziehen. Oszillografentastkopf an MP8 bzw. 9 anschließen.

Mit R39 abgleichen, daß am MP8 bzw. MP9 folgende Oszillografenbilder zu sehen sind:



C32 wieder einstecken
Offsetabgleich kontrollieren
Balanceabgleich kontrollieren

1 = unabgeglichen

2 = richtig abgeglichen

3. Abgleich der Pegelregelschleife:

- NKL-Regelung (langsame Regelung am HF-Verstärker) wird eingeschaltet, wenn 10b auf TTL 1 liegt.

Am HF-Eingang 48 oder 47 zwei HF-Signale im Abstand von ca. 1,25 kHz einspeisen (z.B. 159,999.375 und 160,000.625 MHz am DVS zusammenführen).

Oszillograph an MP1 anlegen.

Im Wechsel Kanalraster 10 kHz (B95 mit 8 kHz Bandbreite im Signalzweig) und Kanalraster 20 kHz (B90 mit 15 kHz Bandbreite) einschalten.

An R57 folgendermaßen abgleichen:

Das gemessene Signal $f \approx 455$ kHz hat eine Hüllkurve mit der Frequenz von 1,25 kHz (Sinus). Die Hüllkurve muß einerseits unverzerrt, andererseits so groß wie möglich (ca. 70 bis 80 mV Spitze) sein.

5.5.9.4. Schnittstellendaten

ST B41/42	50 mV an 50	wenn Pegelfeineinstellung auf 0 dB,
	0,4...520 MHz	
9a	ZF 455 kHz ca. 50 mV	
8b	}	TTL Pegel
9b		
10b		
5b	}	TTL Pegel
6b		
7b		
6a		
5a		
12b	Meßwert 0...10 V Gleichspannung	
4a	Stellspannung: typisch 7 V	} Spannungen im geschlossenen Regelkreis, abhängig von der Eigenschaft des HF-Verstärkers.
	zu wenig HF-Pegel: 10 V	
	zu viel HF-Pegel: 0 V	
1a,b	+ 5 V ca. 1 mA	
2a,b	\perp	
14a,b	-15 V ca. 50 mA	
15a,b	\perp	
16a,b	+15 V ca. 50 mA	

5.5.10. Fehlersuchanleitung für HF-Millivoltmeter Option SMFS2B8

In diesem Abschnitt sind alle Messungen, Meßwerte und Einstellungen zusammengefaßt, die für eine Funktionsüberprüfung der einzelnen Gerätestufen sowie für eine evtl. erforderliche Fehlersuche und Reparatur notwendig sind.

5.5.10.1. Zerhackergenerator

Der Generator B40 liefert an seinen Ausgängen eine symmetrische Rechteckwechselspannung mit einer Frequenz von ca. 23 Hz und einer Amplitude von

$$U_{SS} \approx 12 \text{ V.}$$

Der negative Anteil der Generatorspannung schaltet die Zerhackerttransistoren T1 und T2, der Synchrongleichrichter B11 wird direkt von der Generatorspannung gesteuert.

5.5.10.2. Referenzgenerator

Der Generator B30 liefert für den Referenzgenerator eine symmetrische Rechteckwechselspannung mit der Frequenz 5 kHz und der Amplitude +15 V. Die Frequenz dieses Generators kann mit R30 geringfügig verändert werden. Die Ausgangsgleichspannung des Referenzgenerators wird im B25 in eine amplitudengleiche Rechteckwechselspannung umgeformt und über die Widerstände R22 bis R24 dem Übertrager TR2 zugeführt. Dieser bildet mit C7 einen gedämpften Resonanzkreis der Frequenz 5 kHz und formt so aus der Rechteckwechselspannung eine Sinusspannung; diese wird in dem Treiberverstärker B10 verstärkt und über den Übertrager TR1 dem Referenzgleichrichter im Meßkopf zugeführt. Die Eingangsgleichspannung des Referenzgenerators liegt an der Meßbuchse BU3 Anschluß 13, die Ausgangswechselspannung der Frequenz 5 kHz liegt an der Buchse 3, Anschluß 5. Bei einer Eingangsgleichspannung von 1 V an BU3.13 muß die Ausgangswechselspannung des Referenzgenerators an BU3.5 ca. 300 mV betragen (Achtung: Innenwiderstand an der Meßbuchse BU3.5 = 10 k Ω).

5.5.10.3. Abgleich

Vor einem evtl. Abgleich des Gerätes muß sichergestellt sein, daß sich der DC-Messer des Grundgerätes in einem funktionsmäßig einwandfreien Zustand befindet.

Die Umgebungstemperatur soll zwischen 20 und 25 °C liegen und das Gerät muß mindestens 10 Minuten eingelaufen sein.

Als URV-Meßkopf verwendet man zweckmäßig den Tastkopf zusammen mit dem BNC-Adapter (Durchgangsadapter). Auch die Verwendung eines Durchgangskopfes ist möglich, jedoch muß dann vor diesem ein T-Stück eingefügt werden, damit der Innenleiter für Spannungsmessungen zugänglich ist.

Zum Abgleich verfährt man folgendermaßen:

- An den Meßkopf eine Spannung mit der Frequenz 1 MHz und der Amplitude $U_{\text{eff}} = 1 \text{ V}$ anlegen.

Resonanzabgleich:

- Mit R30 die Anzeige im Display 5 möglichst genau auf Minimum abgleichen.

Chopperabgleich:

- Die Meßspannung wegnehmen und R38 an den rechten Anschlag stellen.
- Die Spannung an BU3.14 mit einem Oszillographen messen und den Wechselspannungsanteil (ca. 22 Hz) mit R 45 auf Minimum abgleichen.

Offsetabgleich:

- R38 so einstellen, daß die Anzeige im Display 5 zwischen 0 und 0,3 mV schwankt, (am Meßkopf darf dabei keine Spannung anliegen).

Verstärkungsabgleich:

- In den Meßkopf eine Spannung mit der Frequenz 1 MHz, einer Amplitude von $U_{\text{eff}} = 1 \text{ V} \pm 1 \text{ mV}$ und einem Klirrfaktor $< 0,3 \%$ einspeisen.
- Abgleichen der Anzeige der HF-Spannung im Display 5 mit R21 auf $1.000 \text{ V} \pm 1 \text{ mV}$.

Feinabgleich für niedrige HF-Spannungen:

- Eine Wechselspannung (1 MHz, $1,2 \text{ mV} \pm 1 \%$) einspeisen.
- Mit R98 die Anzeige Display 5 auf 1,2 mV abgleichen.

5.5.10.4. Auswechseln der Dioden im Tastkopf

Hierzu Bild 9 (im Anhang)

Sollten durch Überschreiten der zulässigen Eingangsspannung eine oder mehrere der Dioden im Tastkopf zerstört worden sein, so müssen alle vier Dioden ausgewechselt werden. Ein ausgesuchtes Diodenquartett kann unter der Sachnummer 243.9001 bei Rohde & Schwarz bestellt werden. Zum Auswechseln geht man folgendermaßen vor:

- Die Kabeltülle zurückschieben.
- Die Befestigungsschraube der Tastkopfhülse herausdrehen.
- Die Tastkopfhülse in Kabelrichtung abziehen.
- Das im Bild 9 gezeigte Diodenquartett GL1I...GL1IV mit Hilfe einer Pinzette auswechseln.

!!! Nicht löten, Dioden sind gesteckt !!!

Wenn es erforderlich sein sollte, Lötarbeiten am Tastkopf vorzunehmen, sind zunächst die vier Dioden aus den Steckfassungen herauszuziehen, um sie vor unzulässig hohen Temperaturen zu schützen.

5.5.10.5. Auswechseln der Dioden im 10-V- und im 100-V-Durchgangskopf

Hierzu Bild 10 (im Anhang)

Sollten durch Überschreiten der zulässigen Eingangsspannung eine oder mehrere der Dioden zerstört worden sein, so müssen alle vier Dioden ausgewechselt werden. Ein ausgesuchtes Diodenquartett kann unter der Sachnummer 288.8304 bei Rohde & Schwarz bestellt werden. Der Austausch geschieht in folgender Weise:

- Den Deckel mit der Beschriftung abschrauben. Alle vier Dioden sind nun zugänglich.
- Die Dioden GL1III und GL1IV nach oben herausziehen. Die Anschlußdrähte stecken in Miniaturbuchsen, sie sind nicht angelötet.
- Die Dioden GL1I und GL1II sind ebenfalls gesteckt. Man zieht zunächst den, dem Koaxialteil zugekehrten Anschlußdraht nach oben aus der Miniaturbuchse; dann zieht man die Diode nach vorn und damit den anderen Anschlußdraht aus der Miniaturbuchse, die sich in der Kammertrennwand befindet.
- Die Richtung, in der die neuen Dioden eingesetzt werden müssen, ist aus Bild 10 zu ersehen.



ROHDE & SCHWARZ

MÜNCHEN

Bilder

Figures

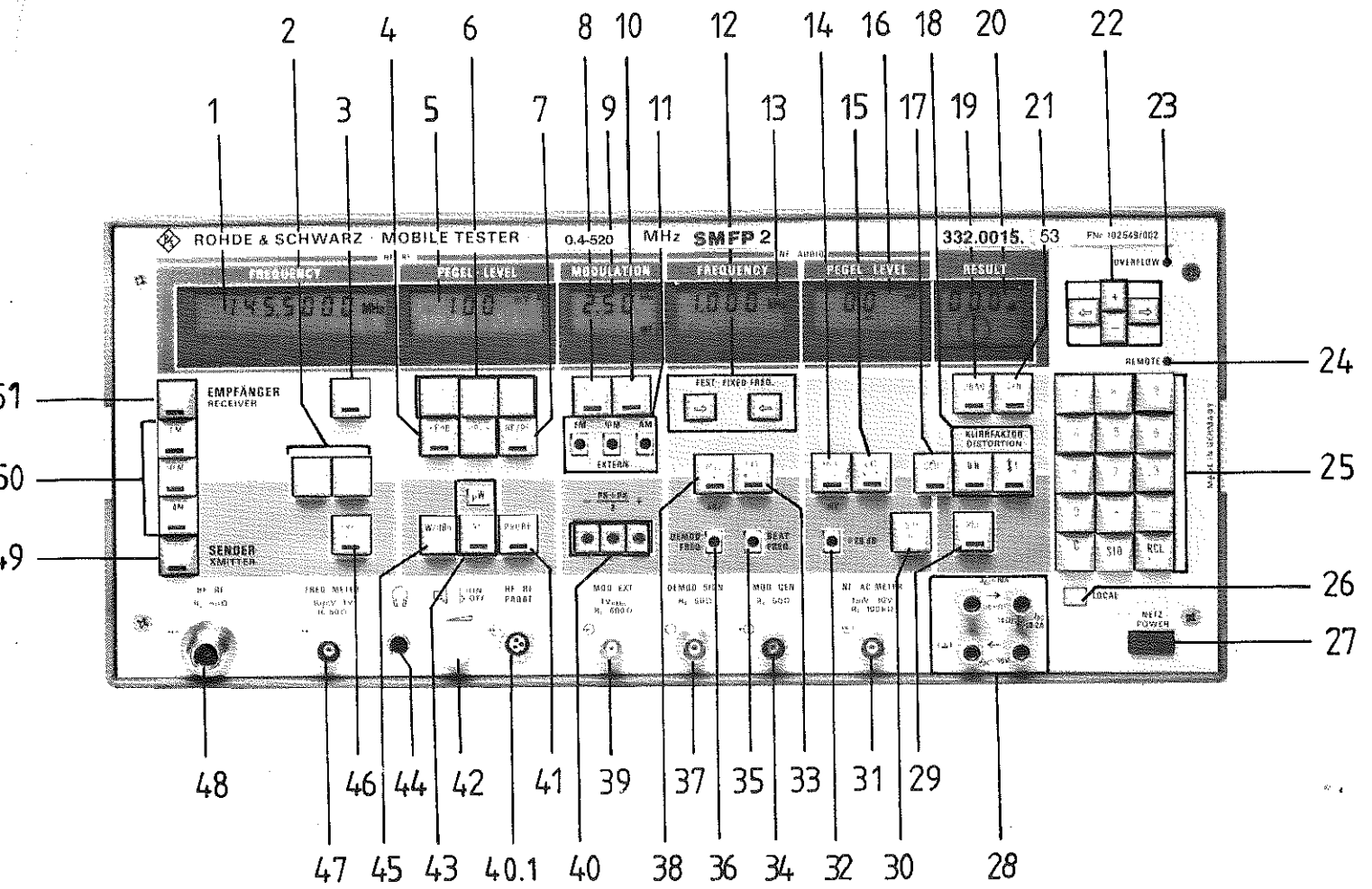


Bild 2-3 Frontansicht
 Fig 2-3 Front panel

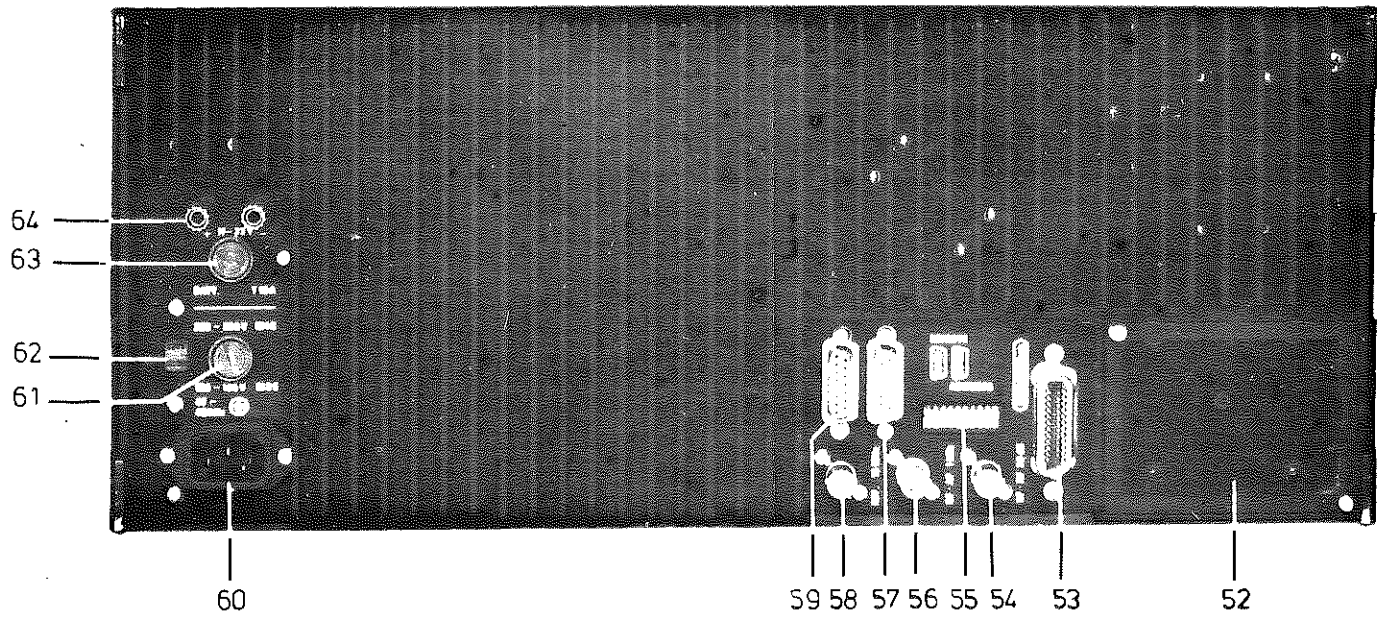
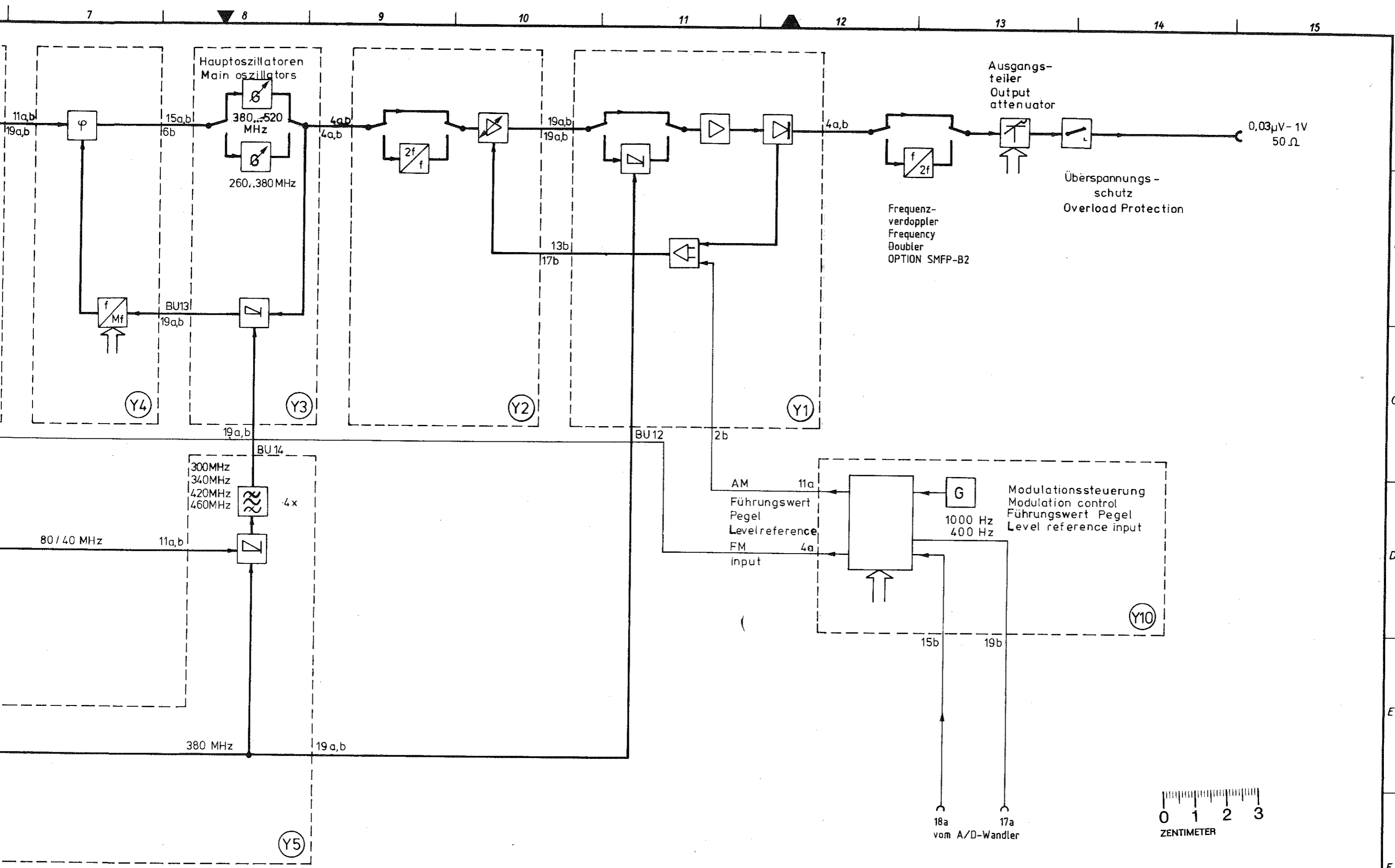



Bild 2-4 Rückansicht
 Fig 2-4 Rear panel




 Bild 4-25 HF-Generator
 Fig. 4-25 HF generator

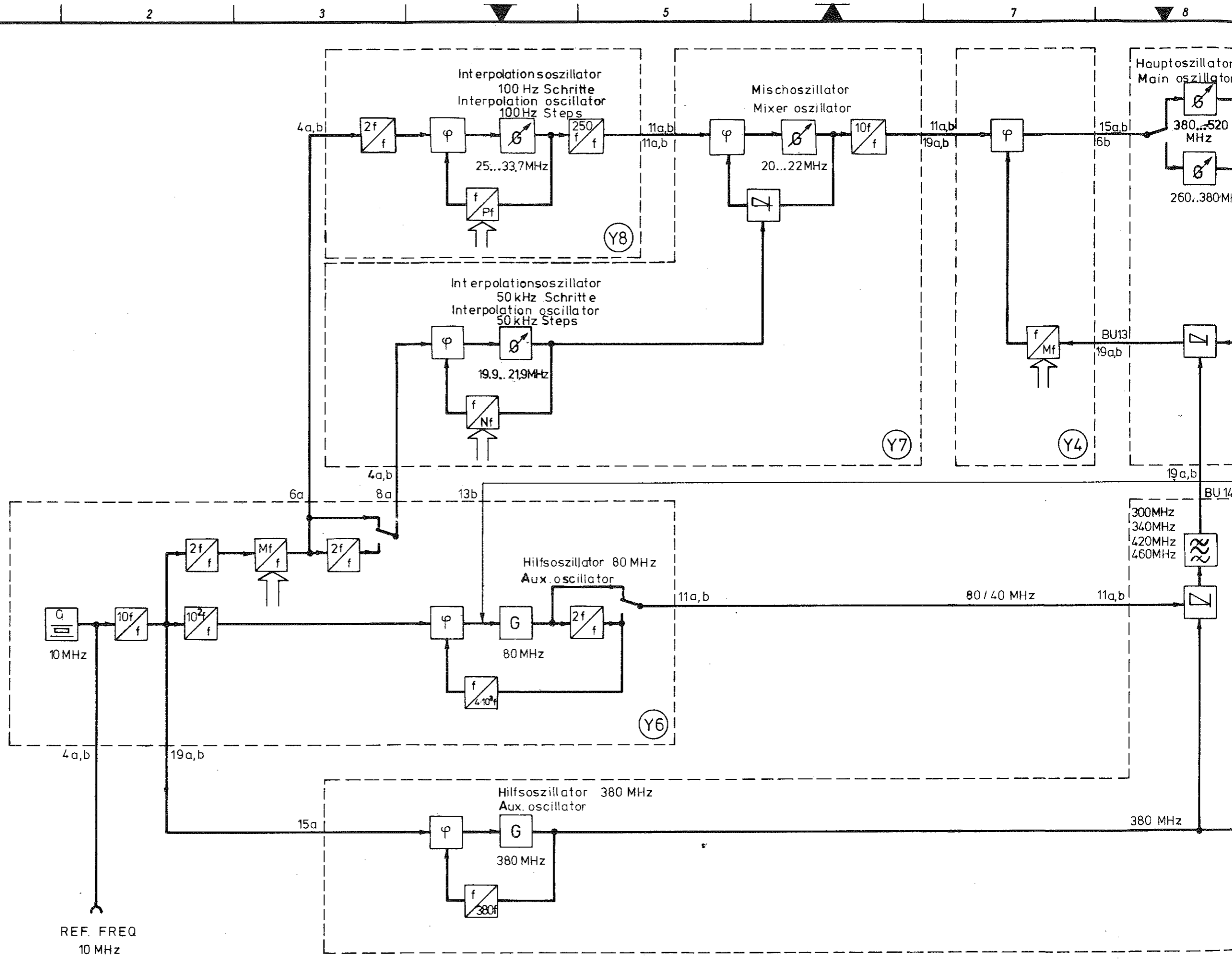
And. zuzf.	
And. Mittig. Nr.	
Datum	
Name	
And. zuzf.	
And. Mittig. Nr.	
Datum	
Name	

Diese Zeichnung ist unser Eigentum. Vervielfältigung, unbefugte Verwertung, Mitteilung an andere ist strafbar und schadenersatzpflichtig.

ROHDE & SCHWARZ MÜNCHEN

Zeichn.-Nr.	
gearbeitet	
bezeichnet	
geprüft	
ausgegeben	
Name	
Datum	
And. Mittig. Nr.	
And. zuzf.	

346.2250 - 4.65



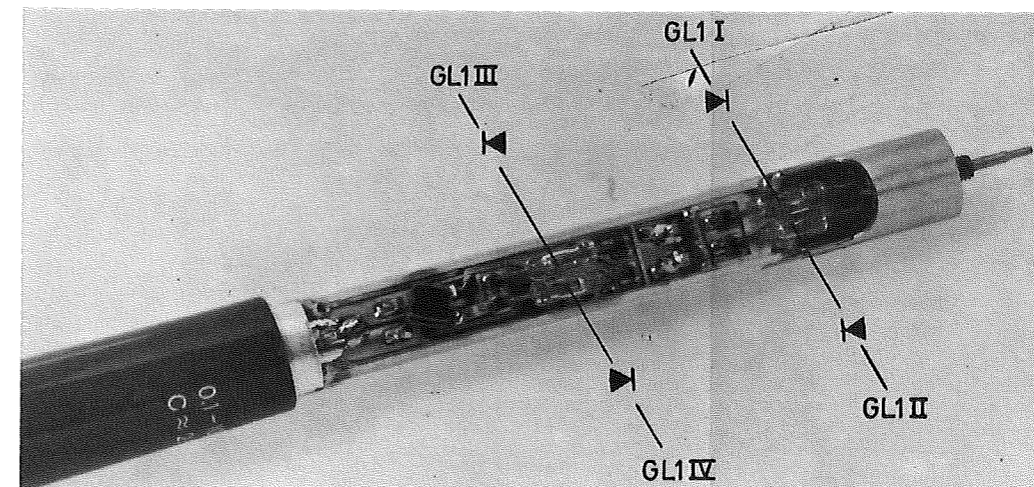


Bild 9 HF-Tastkopf; Lage der Dioden
 Fig. 9 RF probe; location of diodes

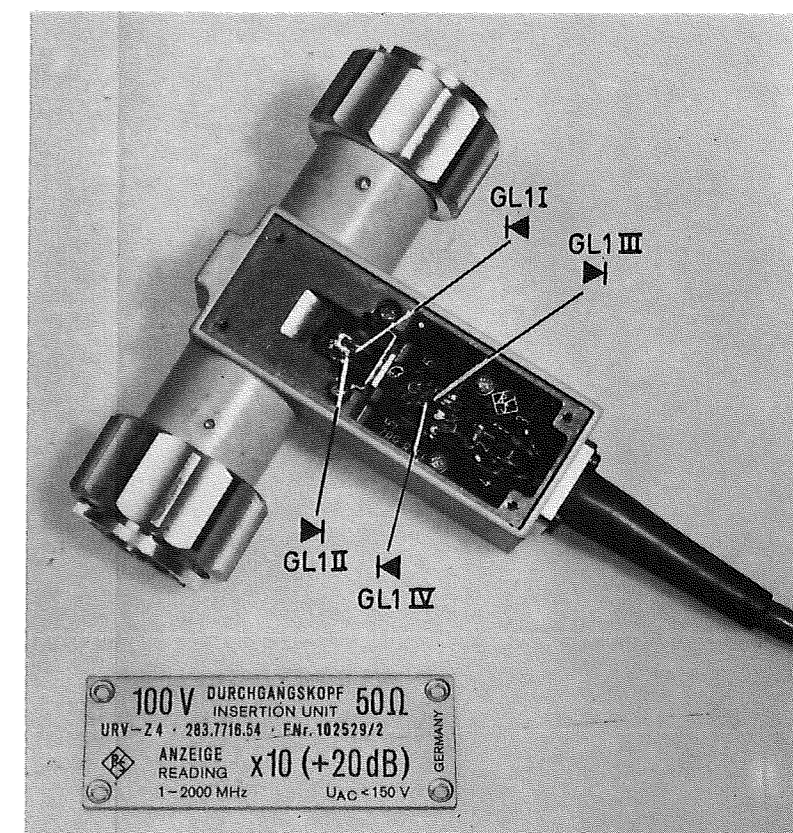
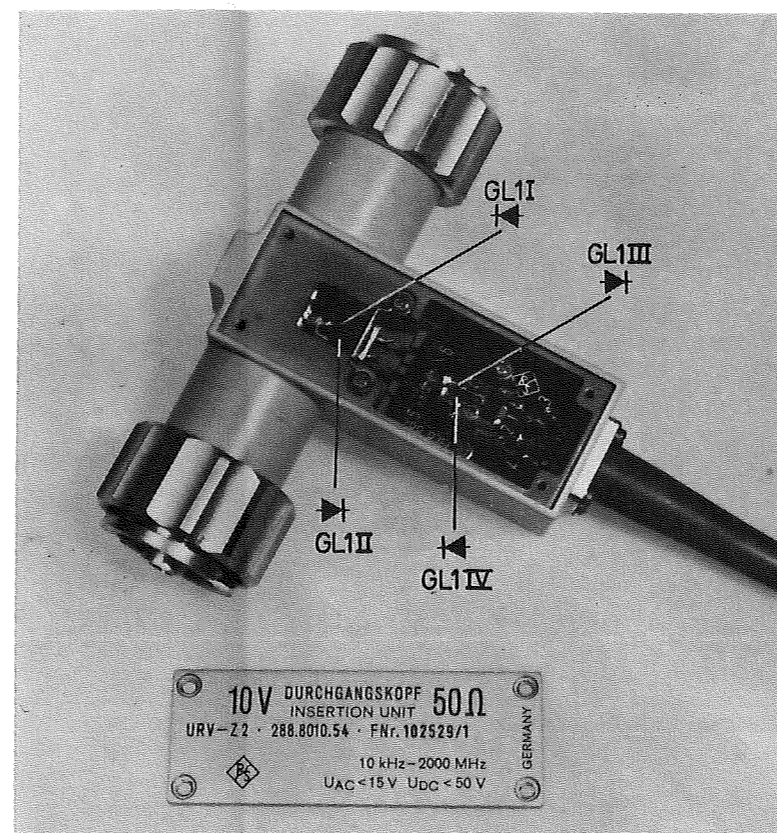


Bild 10 Durchgangsköpfe; Lage der Dioden
 Fig. 10 Insertion units; location of diodes